



ارائه به روزترین منابع، کتابها و جزوات مهندسی عمران
به زبان فارسی و انگلیسی به صورت کاملاً رایگان

www.TheSetosa.com

جمهوری اسلامی ایران
معاونت برنامه‌ریزی و نظارت راهبردی رییس جمهور

دستورالعمل طراحی و اجرای سقف‌های تیرچه و بلوک

تیرچه‌های پیش‌ساخته خربایی و تیرچه‌های فولادی با جان باز

نشریه شماره ۵۴۳

معاونت نظارت راهبردی
دفتر نظام فنی اجرایی

<http://tec.mporg.ir>

۱۳۹۰



بسمه تعالی

ریاست جمهوری

معاون برنامه ریزی و نظارت راهبردی رئیس جمهور

شماره:	۱۰۰/۱۳۹۷۹
تاریخ:	۱۳۹۰/۲/۲۷

بخشنامه به دستگاه‌های اجرایی، مهندسان مشاور و پیمانکاران

موضوع: دستورالعمل طراحی و اجرای سقف‌های تیرچه و بلوک

به استناد ماده (۲۳) قانون برنامه و بودجه و ماده (۶) آیین‌نامه استانداردهای اجرایی طرح‌های عمرانی - مصوب سال ۱۳۵۲ و در چارچوب نظام فنی و اجرایی کشور (موضوع تصویبنامه شماره ۴۲۳۳۹/ت/۳۳۴۹۷ هـ مورخ ۱۳۸۵/۴/۲۰ هیأت محترم وزیران)، به پیوست نشریه شماره ۵۴۳ دفتر نظام فنی اجرایی، با عنوان «دستورالعمل طراحی و اجرای سقف‌های تیرچه و بلوک» از نوع گروه سوم ابلاغ می‌شود.

دستگاه‌های اجرایی، مهندسان مشاور، پیمانکاران و عوامل دیگر می‌توانند از این نشریه به عنوان راهنما استفاده کنند و در صورتی که روش‌ها، دستورالعمل‌ها و راهنمای معتبر بهتری در اختیار داشته باشند، با ارسال نسخه‌ای از آن به دفتر نظام فنی اجرایی رعایت مفاد این بخشنامه الزامی نیست.

ابراهیم عزیزی

اصلاح مدارک فنی

خواننده گرامی

دفتر نظام فنی اجرایی معاونت برنامه‌ریزی و نظارت راهبردی رییس جمهور، با استفاده از نظر کارشناسان برجسته مبادرت به تهیه‌ی این نشریه کرده و آن را برای استفاده به جامعه‌ی مهندسی کشور عرضه نموده است. با وجود تلاش فراوان، این اثر مصون از ایرادهایی نظیر غلط‌های مفهومی، فنی، ابهام، ابهام و اشکالات موضوعی نیست.

از این‌رو، از شما خواننده‌ی گرامی صمیمانه تقاضا دارد در صورت مشاهده‌ی هرگونه ایراد و اشکال فنی مراتب را به صورت

زیر گزارش فرمایید:

۱- شماره‌ی بند و صفحه‌ی موضوع مورد نظر را مشخص کنید.

۲- ایراد مورد نظر را به صورت خلاصه بیان دارید.

۳- در صورت امکان متن اصلاح شده را برای جایگزینی ارسال نمایید.

۴- نشانی خود را برای تماس احتمالی ذکر فرمایید.

کارشناسان این دفتر نظرهای دریافتی را به دقت مطالعه نموده و اقدام مقتضی را معمول خواهند داشت. پیشاپیش از همکاری و دقت نظر جنابعالی قدردانی می‌شود.

نشانی برای مکاتبه: تهران، میدان بهارستان، خیابان صفی‌علی‌شاه، مرکز تلفن ۳۳۲۷۱، معاونت برنامه‌ریزی و نظارت راهبردی رییس جمهور، دفتر نظام فنی اجرایی

Email: tsb.dta@mporg.ir

web: <http://tec.mporg.ir/>

پیشگفتار

از هنگامی که استفاده از بتن در ساختمان‌سازی معمول شد، تلاش مهندسان برای به کار بردن قطعه‌های پیش ساخته آغاز گردید. این تلاش بیش از همه، متوجه پیش ساختگی سقف‌ها شد. فن سقف‌سازی با استفاده از تیرچه و بلوک، در واقع ترکیبی است از دو روش پیش ساختگی و بتن‌ریزی در محل، که از لحاظ زمانی نیز دیرتر از دو روش یاد شده ابداع شده است. در این روش سقف‌سازی، مزایای پیش ساختگی از قبیل سرعت ساخت، کاهش هزینه‌های قالب‌بندی و میلگردگذاری، کیفیت خوب قطعه ساخته شده در کارخانه‌ها، با جنبه‌های مثبت بتن‌ریزی در محل، و به ویژه نیاز نداشتن به جرثقیل، تلفیق شده است.

در ایران، در چند سال اخیر با توجه به تکامل کاربردی مصالح ساختمانی، استفاده از تیرچه و بلوک در سقف، گسترش چشمگیری داشته است. سقف‌های تیرچه و بلوک به دلیل عدم نیاز به قالب‌بندی و همچنین تشکیل یک دیافراگم صلب که باعث رفتار یکپارچه اسکلت ساختمان در برابر نیروهای زلزله می‌گردد، از مقبولیت و کاربرد فراوانی در ساختمان‌ها برخوردارند.

از طرفی بهره‌گیری از ضوابط، معیارها و استانداردهای فنی در تمامی مراحل طراحی، اجرا، بهره‌برداری و نگهداری طرح‌های عمرانی با رویکرد کاهش هزینه و زمان و ارتقاء کیفیت، از اهمیتی ویژه برخوردار بوده و در نظام فنی اجرایی کشور، مورد تأکید جدی قرار گرفته است.

با افزایش تولید و مصرف تیرچه و بلوک در کشور، و شناخت فنی ناکافی عده‌ای از دست‌اندرکاران تولید، و همچنین کمبود نشریه‌های معتبر در مورد ویژگی‌ها و مشخصات فنی و محاسبه انواع تیرچه‌های پیش ساخته، لزوم تدوین منبعی نسبتاً جامع در این زمینه از مدت‌ها پیش احساس می‌شد. نشریه حاضر با بهره‌گیری و به روزرسانی ۳ نشریه زیر که پیش از این تهیه و ابلاغ شده بود آماده شده و فرآیندها و مراحل مختلف از تولید تا اجرا را پوشش می‌دهد:

- نشریه ۸۲ با عنوان راهنمای اجرای سقف‌های تیرچه و بلوک
- نشریه ۹۴ با عنوان مشخصات فنی عمومی و اجرایی تیرچه‌های پیش ساخته خرپایی
- نشریه ۱۵۱ با عنوان راهنمای طرح و اجرای تیرچه‌های فولادی با جان باز

این نشریه با عنوان «دستورالعمل طراحی و اجرای سقف‌های تیرچه و بلوک» با رعایت مفاد آیین‌نامه بتن ایران (آبا) و همچنین با توجه به اصول و روش‌های شناخته شده در طراحی و اجرا متناسب با امکانات موجود و سازگار با شرایط و مقتضیات اقلیمی کشور تهیه و تدوین شده است. این نشریه به گونه‌ای نگارش یافته تا بتواند مورد استفاده تولیدکنندگان و مصرف‌کنندگان این محصول قرار گیرد.

در پایان از تلاش کارشناسان دفتر نظام فنی اجرایی و متخصصان همکار در امر تهیه و نهایی نمودن این نشریه تقدیر و تشکر نموده، امید است شاهد بکارگیری هر چه بهتر معیارها، استانداردها و ضوابط فنی در مراحل تهیه و اجرای پروژه‌ها و نیز توجه لازم به کاهش هزینه‌های نگهداری و بهره‌برداری در انجام بهینه آن‌ها باشیم.

معاون نظارت راهبردی

۱۳۹۰

الف- تهیه کننده:

این مجموعه در شرکت مهندسين مشاور ايمن سازه فدک تهیه شده است.

ب- اعضای گروه تهیه و تدوين:

مهندسين مشاور ايمن سازه فدک	عليرضا آقابابايي مبارکه (مدیر پروژه)
مهندسين مشاور ايمن سازه فدک	علی تبار
مهندسين مشاور ايمن سازه فدک	فريرز سهرابي
مهندسين مشاور ايمن سازه فدک	سيده نگار کالبدی
مهندسين مشاور پردیس روز	رامين فرشچی (بازنگری نشریه ۹۴)
مهندسين مشاور پردیس روز	سهراب فلاحي (بازنگری نشریه ۹۴)
مهندسين مشاور پردیس روز	سيد محمود ظفري (بازنگری نشریه ۹۴)

ج- اعضای گروه مدیریت و راهبري پروژه:

دفتر نظام فنی اجرائی	شهرزاد روشن خواه
دفتر نظام فنی اجرائی	عليرضا فلسفی
دفتر نظام فنی اجرائی	فرزاد پارسا

فهرست مطالب

عنوان	صفحه
فصل ۱- معرفی سقف تیرچه و بلوک	۱
۱-۱- مقدمه	۳
۲-۱- دامنه‌ی کاربرد	۶
۳-۱- انواع سقف‌های تیرچه و بلوک	۶
۴-۱- مزایای استفاده از سقف تیرچه و بلوک	۶
۵-۱- اجزای تشکیل دهنده سقف تیرچه و بلوک	۷
۱-۵-۱- تیرچه	۹
۱-۱-۵-۱- تیرچه‌ی بتنی	۹
۱-۱-۵-۱- تیرچه پیش ساخته خرپایی	۱۰
۲-۱-۵-۱- تیرچه پیش ساخته پیش‌تنبیده	۱۲
۲-۱-۵-۱- تیرچه‌ی فولادی با جان باز	۱۳
۲-۵-۱- بلوک	۱۴
۳-۵-۱- آرماتور افق و حرارت و آرماتور منفی	۱۵
۴-۵-۱- کلاف میانی	۱۵
۵-۵-۱- بتن پوششی (درجا)	۱۵
فصل ۲- ضوابط طراحی و محدودیت‌های سقف تیرچه و بلوک و اجزای آن	۱۷
۱-۲- مقدمه	۱۹
۲-۲- ضوابط طراحی سقف‌های تیرچه و بلوک	۱۹
۱-۲-۲- طراحی تیرچه‌ی خرپایی در سقف‌های تیرچه و بلوک	۱۹
۱-۱-۲-۲- ضوابط طراحی	۱۹
۲-۱-۲-۲- فرضیات طراحی	۱۹
۳-۱-۲-۲- مراحل طراحی	۲۰
۲-۲-۲- طراحی تیرچه‌ی فولادی در سقف‌های تیرچه و بلوک	۲۲
۱-۲-۲-۲- ضوابط طراحی	۲۲
۲-۲-۲-۲- فرضیات طراحی	۲۲
۳-۲-۲-۲- مراحل طراحی	۲۲
۴-۲-۲-۲- ضوابط طراحی خمشی تیرچه‌ی فولادی	۲۳
۵-۲-۲-۲- ضوابط طراحی برشی تیرچه‌ی فولادی	۲۸

- ۳-۲- ضوابط و محدودیت‌های سقف‌های تیرچه و بلوک و اجزای آن..... ۳۰
- ۱-۳-۲- ضوابط و محدودیت‌های کلی سقف تیرچه و بلوک..... ۳۰
- ۲-۳-۲- ضوابط و محدودیت‌های اجزای سقف تیرچه و بلوک..... ۳۱
- ۱-۲-۳-۲- ضوابط و محدودیت‌های تیرچه پیش ساخته خرابایی..... ۳۱
- ۱-۱-۲-۳-۲- آرماتورهای کششی..... ۳۲
- ۲-۱-۲-۳-۲- آرماتورهای عرضی..... ۳۳
- ۳-۱-۲-۳-۲- آرماتور فوقانی..... ۳۴
- ۴-۱-۲-۳-۲- اتصالات..... ۳۴
- ۵-۱-۲-۳-۲- بتن پاشنه..... ۳۵
- ۶-۱-۲-۳-۲- آرماتورهای تقویتی..... ۳۵
- ۷-۱-۲-۳-۲- آرماتور کمکی اتصال..... ۳۶
- ۸-۱-۲-۳-۲- کنترل تغییر مکان..... ۳۶
- ۲-۲-۳-۲- ضوابط و محدودیت‌های تیرچه‌های فولادی..... ۳۶
- ۱-۲-۲-۳-۲- محدودیت‌های اجرایی و مشخصات هندسی تیرچه فولادی..... ۳۶
- ۲-۲-۲-۳-۲- کنترل تغییر مکان..... ۳۸
- ۳-۲-۲-۳-۲- کنترل ارتعاش..... ۳۹
- ۴-۲-۲-۳-۲- اتصال تیرچه‌ها به تکیه‌گاه..... ۳۹
- ۳-۲-۳-۲- ضوابط و محدودیت‌های بلوک‌های سقفی - بتنی و سفالی..... ۴۰
- ۱-۳-۲-۳-۲- ضوابط و محدودیت‌های بلوک‌های سقفی بتنی..... ۴۱
- ۲-۳-۲-۳-۲- ضوابط و محدودیت‌های بلوک‌های سقفی سفالی..... ۴۱
- ۴-۲-۳-۲- ضوابط و محدودیت‌های بلوک‌های سقفی - پلی استایرن..... ۴۲
- ۱-۴-۲-۳-۲- الزامات ایمنی در برابر آتش..... ۴۲
- ۲-۴-۲-۳-۲- انبار کردن بلوک‌ها در کارگاه ساختمانی..... ۴۳
- ۳-۴-۲-۳-۲- الزامات مکانیکی..... ۴۴
- ۴-۴-۲-۳-۲- الزامات ابعادی..... ۴۵
- ۵-۴-۲-۳-۲- مشخصات ظاهری..... ۴۵
- ۵-۲-۳-۲- ضوابط و محدودیت‌های آرماتور افت و حرارت (حرارت و جمع‌شدگی) و آرماتور منفی..... ۴۶
- ۶-۲-۳-۲- ضوابط و محدودیت‌های کلاف میانی..... ۴۶
- ۷-۲-۳-۲- ضوابط و محدودیت‌های بتن پوششی..... ۴۷

فصل ۳- نحوه‌ی تولید و جزئیات اجرایی سقف‌های تیرچه و بلوک..... ۴۹

- ۱-۳- مقدمه..... ۵۱
- ۲-۳- نحوه‌ی تولید تیرچه..... ۵۱
- ۳-۳- نحوه‌ی تولید بلوک و جزئیات اجرایی..... ۵۱

۵۳	۴-۳- نحوه‌ی اجرای سقف تیرچه و بلوک - تیرچه‌های بتنی
۵۳	۱-۴-۳- بالا بردن و نصب تیرچه‌ی بتنی
۵۴	۲-۴-۳- اجرای کلاف‌های عرضی
۵۴	۳-۴-۳- قالب‌بندی و نصب تکیه‌گاه‌های موقت
۵۵	۴-۴-۳- بلوک‌چینی
۵۷	۵-۴-۳- اجرای آرماتورهای افت و حرارت
۵۷	۶-۴-۳- بتن‌ریزی
۵۹	۵-۳- نحوه‌ی اجرای سقف تیرچه و بلوک - تیرچه‌های فولادی
۵۹	۱-۵-۳- بالا بردن، نصب و جوشکاری تیرچه‌ی فولادی
۶۲	۲-۵-۳- اجرای کلاف‌های عرضی
۶۲	۱-۲-۵-۳- اجرای کلاف عرضی با استفاده از قالب آماده
۶۳	۲-۲-۵-۳- اجرای کلاف عرضی به‌وسیله‌ی قالب‌بندی
۶۴	۳-۵-۳- قالب‌بندی
۶۵	۴-۵-۳- بلوک‌چینی
۶۵	۵-۵-۳- اجرای آرماتور افت و حرارت
۶۵	۶-۳- موارد خاص در اجرای سقف تیرچه و بلوک
۶۵	۱-۶-۳- ایجاد بازشو در سقف
۶۷	۲-۶-۳- جزئیات اجرای تیغه روی سقف تیرچه و بلوک
۶۷	۳-۶-۳- سقف‌های طره‌ای (کنسول)
۶۸	۴-۶-۳- سقف‌های شیب‌دار با تیرچه و بلوک
۷۰	۵-۶-۳- آرماتور برشی مضاعف در محل تکیه‌گاه
۷۰	۶-۶-۳- اجرای سقف با تیرچه‌های مضاعف

فصل ۴- کنترل کیفیت تیرچه و بلوک

۷۳	۱-۴- مقدمه
۷۳	۲-۴- کنترل کیفیت تیرچه
۷۴	۱-۲-۴- کنترل سلامت ظاهری تیرچه‌ها
۷۴	۱-۱-۲-۴- کنترل سلامت ظاهری تیرچه‌ی خرابایی
۷۴	۲-۱-۲-۴- کنترل سلامت ظاهری تیرچه‌ی فولادی
۷۴	۲-۲-۴- کنترل ابعاد و جزئیات اجرایی تیرچه‌ها
۷۴	۱-۲-۲-۴- کنترل ابعاد و جزئیات اجرایی تیرچه‌ی خرابایی
۷۵	۲-۲-۲-۴- کنترل ابعاد و جزئیات اجرایی تیرچه‌ی فولادی
۷۵	۳-۲-۴- حداقل‌های نمونه‌برداری در کنترل کیفیت تیرچه‌ها

۷۵.....	۱-۳-۲-۴- حد اقل های نمونه برداری در کنترل کیفیت تیرچه ی خرابایی
۷۷.....	۲-۳-۲-۴- تیرچه ی فولادی با جان باز.....
۷۷.....	۴-۲-۴- نحوه ی اجرای آزمایش های مکانیکی و تفسیر نتایج.....
۷۷.....	۱-۴-۲-۴- آزمایش های مکانیکی تیرچه ی خرابایی.....
۸۰.....	۳-۴- کنترل کیفیت بلوک.....
۸۰.....	۱-۳-۴- کنترل سلامت ظاهری بلوک ها.....
۸۰.....	۲-۳-۴- کنترل ابعاد و جزئیات اجرایی بلوک ها.....
۸۱.....	۳-۳-۴- حد اقل های نمونه برداری در کنترل کیفیت بلوک ها.....
۸۱.....	۴-۳-۴- نحوه ی اجرای آزمایش های مکانیکی و تفسیر نتایج.....

۸۳..... فصل ۵- دیتیل های اجرایی سقف های تیرچه و بلوک.....

۱۰۱..... پیوست ۱- محاسبه وزن سقف تیرچه و بلوک در واحد سطح.....

۱۰۳.....	پ ۱-۱- روش محاسبه وزن سقف تیرچه و بلوک.....
۱۰۴.....	پ ۲-۱- نمودارهای وزن سقف تیرچه و بلوک.....

۱۰۷..... پیوست ۲- جداول محاسبه ی تیرچه های خرابایی.....

۱۰۹.....	پ ۱-۲- مقدمه.....
۱۰۹.....	پ ۲-۲- فرض های کلی و مبانی محاسباتی در تهیه ی جداول.....
۱۱۲.....	پ ۳-۲- کمیت های جداول.....
۱۱۲.....	پ ۱-۳-۲- کمیت های ثابت در تمام جداول.....
۱۱۲.....	پ ۱-۳-۲- آرماتورهای کششی.....
۱۱۲.....	پ ۲-۱-۳-۲- بار سقف (شامل بارهای مرده و زنده).....
۱۱۲.....	پ ۲-۳-۲- کمیت های متغیر در جداول مختلف.....
۱۱۲.....	پ ۱-۲-۳-۲- نوع بتن.....
۱۱۲.....	پ ۲-۲-۳-۲- نوع فولاد.....
۱۱۳.....	پ ۳-۲-۳-۲- فاصله ی محور تا محور تیرچه ها (B).....
۱۱۳.....	پ ۴-۲-۳-۲- ضخامت سقف (H).....
۱۱۳.....	پ ۵-۲-۳-۲- عرض جان تیرچه (BW).....
۱۱۳.....	پ ۴-۲- راهنمای استفاده از جداول.....

۱۸۷..... پیوست ۳- مبانی طراحی.....

۱۸۹.....	پ ۱-۳- مقدمه.....
----------	-------------------

- پ ۲-۳- رفتار و طراحی اعضای بتن مسلح تحت خمش ۱۸۹
- پ ۱-۲-۳- طراحی در حالت حدی نهایی ۱۸۹
- پ ۱-۱-۲-۳- ضرایب تشدید بار ۱۸۹
- پ ۲-۱-۲-۳- ضرایب تقلیل مقاومت ۱۹۰
- پ ۳-۱-۲-۳- مقاومت نهایی مقطع، بلوک تنش مستطیلی ۱۹۰
- پ ۲-۲-۳- طراحی تیرهای مستطیلی در حالت حدی نهایی ۱۹۳
- پ ۱-۲-۲-۳- تیر مستطیلی با آرماتور کششی تنها ۱۹۳
- پ ۲-۲-۲-۳- نسبت آرماتور حداقل ۱۹۵
- پ ۳-۲-۳- طراحی تیرهای بالدار (T شکل) در حالت حدی نهایی ۱۹۵
- پ ۱-۳-۲-۳- رفتار تیر T شکل ۱۹۵
- پ ۲-۳-۲-۳- تحلیل مقطع T شکل ۱۹۷
- پ ۳-۳-۲-۳- حداکثر سطح مقطع آرماتور کششی در مقطع T شکل ۱۹۹
- پ ۳-۳- رفتار و طراحی اعضای بتن مسلح تحت برش ۲۰۰
- پ ۱-۳-۳- تیرهای بتن مسلح با آرماتور برشی جان ۲۰۱
- پ ۲-۳-۳- روش آیین‌نامه‌ی بتن ایران برای طراحی در مقابل برش در حالت حدی نهایی ۲۰۲
- پ ۱-۲-۳-۳- مقطع بحرانی برای کنترل برش ۲۰۲
- پ ۲-۲-۳-۳- آرماتورهای برشی جان ۲۰۳
- پ ۳-۲-۳-۳- ضوابط آیین‌نامه‌ی بتن ایران برای طراحی در مقابل برش در حالت حدی نهایی ۲۰۴
- پ ۴-۲-۳-۳- نحوه‌ی محاسبه‌ی مقاومت برشی تأمین شده توسط بتن ۲۰۴
- پ ۵-۲-۳-۳- نحوه‌ی محاسبه‌ی مقاومت برشی تأمین شده توسط آرماتورهای برشی ۲۰۵
- پ ۶-۲-۳-۳- محدودیت‌های فاصله‌ی بین آرماتورهای برشی جان (S) ۲۰۵
- پ ۷-۲-۳-۳- حداقل آرماتور برشی ۲۰۶
- پ ۳-۳-۳- روش گام به گام کنترل و طراحی آرماتورهای برشی ۲۰۶
- پ ۴-۳- محاسبه‌ی طول آرماتور تقویتی ۲۰۷
- پ ۱-۴-۳- محاسبه‌ی طول تئوریک آرماتورهای تقویتی ۲۰۷
- پ ۲-۴-۳- تعیین محل قطع عملی آرماتورهای تقویتی ۲۰۸

پیوست ۴- مثال‌های عددی ۲۰۹

- پ ۱-۴- مقدمه ۲۱۱
- پ ۲-۴- مثال اول ۲۱۱
- پ ۳-۴- مثال دوم ۲۱۸
- پ ۴-۴- مثال سوم ۲۱۹

فهرست اشکال

صفحه	عنوان
۳	شکل ۱-۱- شمای کلی برخی از انواع دال‌ها.....
۴	شکل ۲-۱- دال با پشت‌بند
۵	شکل ۳-۱- هم‌سطح نمودن زیر دال با پشت‌بند.....
۶	شکل ۴-۱- بکارگیری بلوک‌ها در دال با پشت‌بند.....
۸	شکل ۵-۱- شمای کلی از سقف تیرچه و بلوک.....
۸	شکل ۶-۱- تکیه‌گاه‌های موقت.....
۹	شکل ۷-۱- انواع تیرچه‌های بتنی.....
۱۱	شکل ۸-۱- اجزای تیرچه پیش ساخته خرابایی.....
۱۲	شکل ۹-۱- نقش آرماتور بالایی به عنوان آرماتور افت و حرارت.....
۱۳	شکل ۱۰-۱- اجزای تیرچه فولادی با جان باز.....
۱۴	شکل ۱۱-۱- نمونه‌ای از بلوک‌های بتنی، سفالی و پلی‌استایرن.....
۲۶	شکل ۱-۲- عرض موثر مقطع مرکب.....
۲۶	شکل ۲-۲- مقطع معادل در محاسبات تنش مقطع مرکب.....
۲۸	شکل ۳-۲- مقطع تیرچه بلوک (تار خنثی در ضخامت دال بتنی).....
۲۸	شکل ۴-۲- مقطع تیرچه بلوک (تار خنثی در تیرچه فولادی).....
۲۹	شکل ۵-۲- خروج از مرکزیت.....
۳۰	شکل ۶-۲- مشخصات هندسی تیرچه.....
۳۳	شکل ۷-۲- نمونه‌هایی از خرابای تیرچه با آرماتورهای عرضی مضاعف.....
۳۷	شکل ۸-۲- فاصله‌ی آزاد بین تیرچه‌های فولادی.....
۳۷	شکل ۹-۲- عرض بال تحتانی تیرچه‌های فولادی.....
۳۷	شکل ۱۰-۲- مشخصات هندسی سقف تیرچه و بلوک با تیرچه‌ی فولادی.....
۳۹	شکل ۱۱-۲- جزئیات اجرایی تیرچه‌ی فولادی با تکیه‌گاه مصالح بنایی یا بتنی.....
۴۰	شکل ۱۲-۲- جزئیات اجرایی تیرچه‌ی فولادی با تکیه‌گاه مصالح بنایی یا بتنی.....
۴۰	شکل ۱۳-۲- جزئیات اتصال تیرچه به تکیه‌گاه فولادی.....
۴۳	شکل ۱۴-۲- جزئیات اجرایی اندود زیر بلوک سقفی پلی‌استایرن.....

- شکل ۲-۱۵- آزمایش باربری بلوک‌های پلی‌استایرن..... ۴۴
- شکل ۲-۱۶- کلاف میانی ۴۷
- شکل ۳-۱- شمع‌بندی و قالب‌بندی سقف تیرچه و بلوک..... ۵۳
- شکل ۳-۲- شرایط قرارگیری تیرچه‌های خرپایی روی تکیه‌گاه اصلی..... ۵۴
- شکل ۳-۳- نصب بلوک در قسمت‌های انتهایی تکیه‌گاه..... ۵۶
- شکل ۳-۴- استفاده از بلوک‌های با ارتفاع کم برای حذف قالب‌بندی کلاف بتنی..... ۵۷
- شکل ۳-۵- قیف با مخروط‌های متصل به هم. قیف (۱)، قطعات مخروطی یا منشوری شکل (۲)..... ۵۸
- شکل ۳-۶- ناو بتن ریز. قیف تغذیه (۱)، سه پایه با ارتفاع قابل تنظیم (۲)، ناو یا شوت (۳)، صفحه‌ی مانع (۴)..... ۵۸
- شکل ۳-۷- نحوه اتصال تیرچه به تیر فولادی بدون نیاز به تقویت..... ۵۹
- شکل ۳-۸- نحوه اتصال تیرچه به تیر فولادی با تقویت گوشواره..... ۵۹
- شکل ۳-۹- جوش محل اتصال تیرچه به تیر اصلی فولادی..... ۶۰
- شکل ۳-۱۰- نبشی نشیمن در محل اتصال تیرچه به تیر اصلی فولادی..... ۶۰
- شکل ۳-۱۱- نحوه‌ی کارگذاری قالب چوبی در محل اتصال تیرچه به تیر فولادی (حالت اول)..... ۶۱
- شکل ۳-۱۲- نحوه‌ی کارگذاری قالب چوبی در محل اتصال تیرچه به تیر فولادی (حالت دوم)..... ۶۱
- شکل ۳-۱۳- نحوه‌ی تعبیه‌ی نبشی در محل اتصال (تقویت برشی)..... ۶۲
- شکل ۳-۱۴- کلاف عرضی ۶۲
- شکل ۳-۱۵- نحوه‌ی اتصال میلگردهای کلاف عرضی به تیرچه‌ی فولادی..... ۶۳
- شکل ۳-۱۶- اجرای کلاف عرضی به وسیله‌ی قالب‌بندی..... ۶۳
- شکل ۳-۱۷- جزئیات اجرای کلاف عرضی به وسیله‌ی قالب‌بندی..... ۶۴
- شکل ۳-۱۸- نحوه‌ی اجرای قالب‌بندی..... ۶۵
- شکل ۳-۱۹- نحوه‌ی اجرای بازشوی کوچک در سقف تیرچه و بلوک..... ۶۶
- شکل ۳-۲۰- نحوه‌ی اجرای بازشوی بزرگ در سقف تیرچه و بلوک..... ۶۶
- شکل ۳-۲۱- نحوه‌ی اجرای تیغه روی سقف تیرچه و بلوک..... ۶۷
- شکل ۳-۲۲- جزئیات اجرای سقف‌های طره‌ای (کنسول)..... ۶۸
- شکل ۳-۲۳- جزئیات اجرایی سقف‌های شیب‌دار با تیرچه و بلوک..... ۶۹
- شکل ۳-۲۴- آرماتور برشی تقویتی..... ۷۰
- شکل ۳-۲۵- سقف با تیرچه‌های مضاعف..... ۷۰
- شکل ۵-۱- استقرار سقف از دو طرف روی دیوار باربر..... ۸۵
- شکل ۵-۲- استقرار سقف به کمک کلاف کم عرض شامل قلاب دوخت..... ۸۶

- شکل ۵-۳- استقرار سقف به کمک کلاف کم عرض شامل حلقهٔ دوخت ۸۶
- شکل ۵-۴- استقرار سقف تیرچه و بلوک روی دیوار در حالت عدم کفایت طول پاشنه تیرچه ۸۷
- شکل ۵-۵- استقرار سقف تیرچه و بلوک روی دیوار در حالت کفایت طول پاشنه تیرچه ۸۷
- شکل ۵-۶- استقرار سقف تیرچه و بلوک روی دیوار در حالتی که تراز دیوار اجرا شده - ۱ ۸۸
- شکل ۵-۷- استقرار سقف تیرچه و بلوک روی دیوار در حالتی که تراز دیوار اجرا شده - ۲ ۸۸
- شکل ۵-۸- جزییات کلاف در استقرار سقف بدون شیب، روی دیوار برابر ۸۹
- شکل ۵-۹- جزییات کلاف در اسقرار سقف شیب‌دار، روی دیوار برابر ۸۹
- شکل ۵-۱۰- استقرار سقف تیرچه و بلوک روی تیرآهن، با ارتفاع مساوی و یا ارتفاع کمتر از ضخامت سقف و نحوه قالب‌بندی ۹۰
- شکل ۵-۱۱- استقرار سقف تیرچه و بلوک روی تیرآهن، با ارتفاع مساوی و یا با ارتفاع کمتر از ضخامت سقف تیرچه و بلوک ۹۱
- شکل ۵-۱۲- استقرار سقف تیرچه و بلوک روی تیرآهن، با ارتفاع بیشتر از ضخامت سقف تیرچه بلوک ۹۲
- شکل ۵-۱۳- قالب‌بندی و استقرار سقف تیرچه و بلوک روی تیر برابر فولادی، در حالت - ۱ ۹۳
- شکل ۵-۱۴- استقرار سقف تیرچه و بلوک روی تیر برابر فولادی، در حالت - ۲ ۹۴
- شکل ۵-۱۵- استقرار سقف تیرچه و بلوک روی تیر برابر فولادی با ارتفاع مساوی یا بزرگتر از ضخامت سقف در تکیه‌گاه کناری ۹۵
- شکل ۵-۱۶- استقرار سقف تیرچه و بلوک روی تیر برابر فولادی با ارتفاع بیشتر از ضخامت سقف، در تکیه‌گاه کناری ۹۶
- شکل ۵-۱۷- اتصال سقف تیرچه و بلوک به تیرآهن غیرباربر، با ارتفاع بیشتر از ضخامت سقف - ۱ ۹۷
- شکل ۵-۱۸- اتصال سقف تیرچه و بلوک به تیرآهن غیرباربر، با ارتفاع بیشتر از ضخامت سقف - ۲ ۹۷
- شکل ۵-۱۹- اتصال سقف تیرچه و بلوک به تیرآهن غیرباربر، با ارتفاع بیشتر از ضخامت سقف - ۳ ۹۸
- شکل ۵-۲۰- اتصال سقف به تیرآهن غیرباربر، ارتفاع کمتر از ضخامت سقف در تکیه‌گاه میانی ۹۸
- شکل ۵-۲۱- اتصال سقف به تیرآهن غیرباربر، با ارتفاع کمتر از ضخامت سقف، در تکیه‌گاه کناری ۹۹
- نمودار پ ۱-۱- وزن سقف تیرچه و بلوک با ارتفاع بلوک ۲۰ سانتی‌متر ۱۰۴
- نمودار پ ۱-۲- وزن سقف تیرچه و بلوک با ارتفاع بلوک ۲۵ سانتی‌متر ۱۰۵
- نمودار پ ۱-۳- وزن سقف تیرچه و بلوک با ارتفاع بلوک ۳۰ سانتی‌متر ۱۰۵
- شکل پ ۱-۲- طول دهانه مؤثر در اعضای با تکیه‌گاه غیر پیوسته ۱۱۱
- شکل پ ۲-۲- طول دهانه مؤثر در اعضای با تکیه‌گاه پیوسته ۱۱۱
- شکل پ ۱-۳- بلوک تنش واقعی و بلوک تنش مستطیلی معادل (با اعمال ضرایب جزئی ایمنی) ۱۹۱
- شکل پ ۲-۳- بلوک تنش مستطیلی ۱۹۲
- شکل پ ۳-۳- مقطع مستطیلی با آرماتور کششی تنها ۱۹۴
- شکل پ ۳-۴- عرض مؤثر بال تیر T شکل ۱۹۶
- شکل پ ۳-۵- رفتار تیر T شکل ۱۹۷

- شکل پ ۳-۶- توزیع تغییر شکل نسبی (کرنش) و تنش در مقطع T شکل..... ۱۹۸
- شکل پ ۳-۷- آرماتورهای برشی جان..... ۲۰۱
- شکل پ ۳-۸- مقطع بحرانی کنترل برش..... ۲۰۳
- شکل پ ۳-۹- نمودار لنگر خمشی تیر دو سر ساده با بار گسترده..... ۲۰۷
- شکل پ ۴-۱- مشخصات سقف تیرچه و بلوک مثال اول..... ۲۱۲
- شکل پ ۴-۲- میلگرد منفی مثال اول..... ۲۱۷
- شکل پ ۴-۳- مشخصات سقف تیرچه و بلوک مثال دوم..... ۲۱۸

فهرست جداول

صفحه	عنوان
۳۳	جدول ۱-۲- مقادیر حداقل پوشش بتن.....
۳۴	جدول ۲-۲- حداقل قطر میلگرد فوقانی.....
۵۵	جدول ۱-۳- حداقل زمان لازم برای قالب‌برداری.....
۱۱۰	جدول پ ۱-۲- نمادهای کنترل محدودیت خیز.....
۱۱۴	جدول پ ۲-۲- راهنمای شماره جداول محاسبه تیرچه‌های خرابایی.....
۱۹۱	جدول پ ۱-۳- ضرایب بلوک تنش بتن.....

فصل ۱

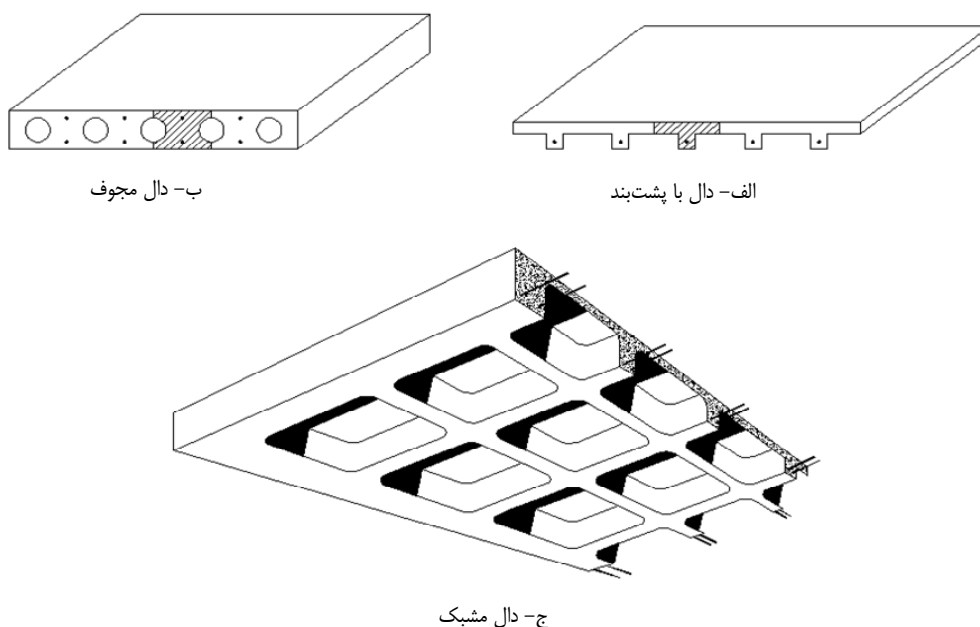
معرفی سقف تیرچه و بلوک

۱-۱- مقدمه

یکی از اجزای اصلی تشکیل دهنده انواع ساختمان‌ها، سقف‌ها و از آن جمله سقف‌های بتنی می‌باشند که نقش اساسی آنها انتقال نیروهای قائم و افقی ناشی از بارهای ثقیل و نیروهای جانبی شامل بارهای باد و زلزله به سایر اعضای باربر است. سقف‌های سازه‌ای علاوه بر اینکه تحمل‌کننده بارهای ثقیل در ساختمان‌ها هستند، براساس میزان صلبیت در هنگام زلزله وظیفه‌ی توزیع و انتقال نیروهای ایجاد شده در دیافراگم‌ها را به عناصر قائم باربر جانبی بر عهده دارند. همچنین این عناصر باید در برابر تغییرشکل‌های افقی که در میان صفحه‌ی آنها ایجاد می‌شود، مقاومت و سختی کافی را دارا باشند.

یکی از انواع متداول سقف‌های بتنی، سقف‌های تیرچه و بلوک هستند. طرح و اجرای آسان‌تر و صرفه‌ی اقتصادی، فلسفه‌ی اصلی رجوع به سقف‌های تیرچه و بلوک است. در این دستورالعمل ضمن معرفی انواع سقف‌های تیرچه و بلوک، خصوصیات رفتاری، جزئیات و ضوابط طراحی و اجرای آنها ارائه می‌شود.

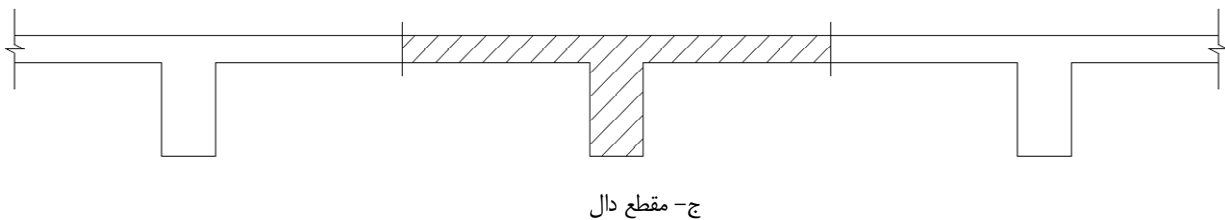
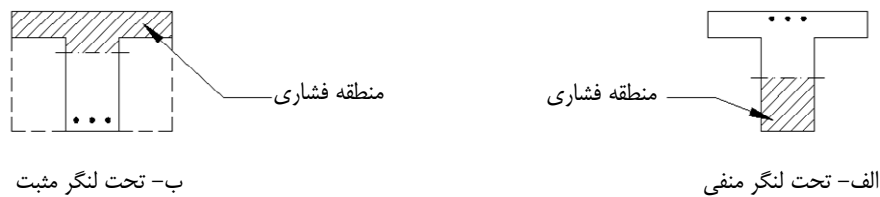
از آنجا که مقاومت بتن در برابر نیروهای فشاری، بسیار خوب ولی در برابر نیروهای کششی کم است، در قطعات بتن مسلح، نیروهای کششی به طور عمده توسط آرماتورهای فولادی تحمل می‌شوند. به همین دلیل، در تیرهای تحت خمش و دال‌ها، سعی بر این است که قسمتی از بتن تحت کشش، حذف شده و تنها آن مقدار از سطح بتن که برای جای‌گذاری خاموت‌ها و آرماتورهای کششی لازم است، باقی بماند. این کار به ویژه برای کاهش بار مرده سقف، دارای اهمیت بوده و در عمل منجر به طرح دال‌های مجوف، دال‌های با پشت‌بند، دال مشبک و در نهایت سقف‌های تیرچه و بلوک شده است (شکل ۱-۱).



شکل ۱-۱- شمای کلی برخی از انواع دال‌ها

از آنجا که موضوع بحث دستورالعمل حاضر، سقف‌های تیرچه و بلوک و نحوه‌ی عملکرد آنها می‌باشد و از طرفی این سقف‌ها نوعی از دال‌های با پشت‌بند محسوب می‌شوند، در ادامه به تشریح این نوع سقف و نحوه‌ی عملکرد آن پرداخته و از توضیح بیشتر در خصوص سایر سقف‌ها خودداری می‌گردد.

دال با پشت بند را می‌توان مطابق (شکل ۱-۲) به صورت مجموعه‌ای متشکل از تیرهای موازی با مقطع T شکل در نظر گرفت که در هر تیر، آرماتورهای کششی در پایین جان تیر قرار دارد. در عمل برای تأمین یکپارچگی سقف و تحمل نیروهای کششی ناشی از افت بتن و تغییر دما، آرماتورهایی در دو جهت در دال فوقانی قرار داده می‌شود.



شکل ۱-۲- دال با پشت‌بند

در صورتی که فاصله پشت‌بندها کم باشد، طرح و محاسبه این دال‌ها همانند طرح تیر T شکل است و تنها لازم است تا مقاومت دال واقع در بین دو پشت بند مجاور در برابر بارهای وارده کنترل شود. ضوابط مربوط به طراحی سقف‌های تیرچه و بلوک به تفصیل در فصل "اصول طراحی و مشخصات فنی سقف‌های تیرچه و بلوک" عنوان گردیده‌است.

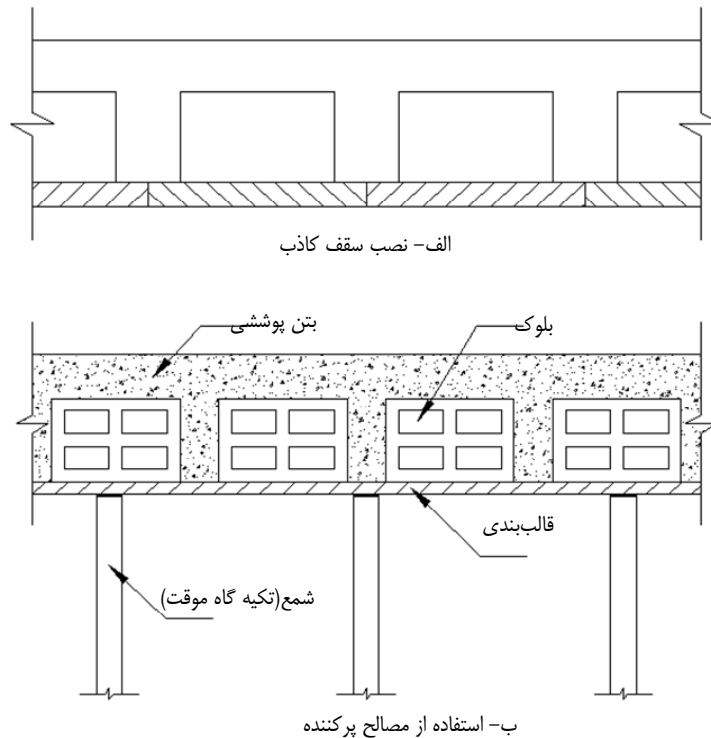
در برخی موارد در اجرای سقف‌ها، از قالب‌های قابل جابجا کردن نیز استفاده می‌شود که در این نوع سقف‌ها، محل بلوک‌ها خالی می‌ماند. این سقف‌ها در زمره سقف‌های تیرچه و بلوک نیستند. بدیهی است که قالب‌بندی دال با پشت‌بند، نسبت به دال مسطح، هزینه و دقت بیشتری را می‌طلبد. علاوه بر آن جای‌گذاری درست آرماتورهای کششی در داخل قالب و رعایت پوشش حداقل بتن روی آرماتورها، نیاز به دقت بیشتری دارد.

در ساختمان‌های مسکونی و اداری، معمول است که سطح زیرین سقف، هم‌سطح شده و سپس برای اندودکاری آماده شود. این کار مطابق شکل (۱-۳) به دو روش زیر انجام می‌گیرد:

الف - سطح زیرین با نصب سقف کاذب پوشانده می‌شود (شکل ۱-۳-الف).

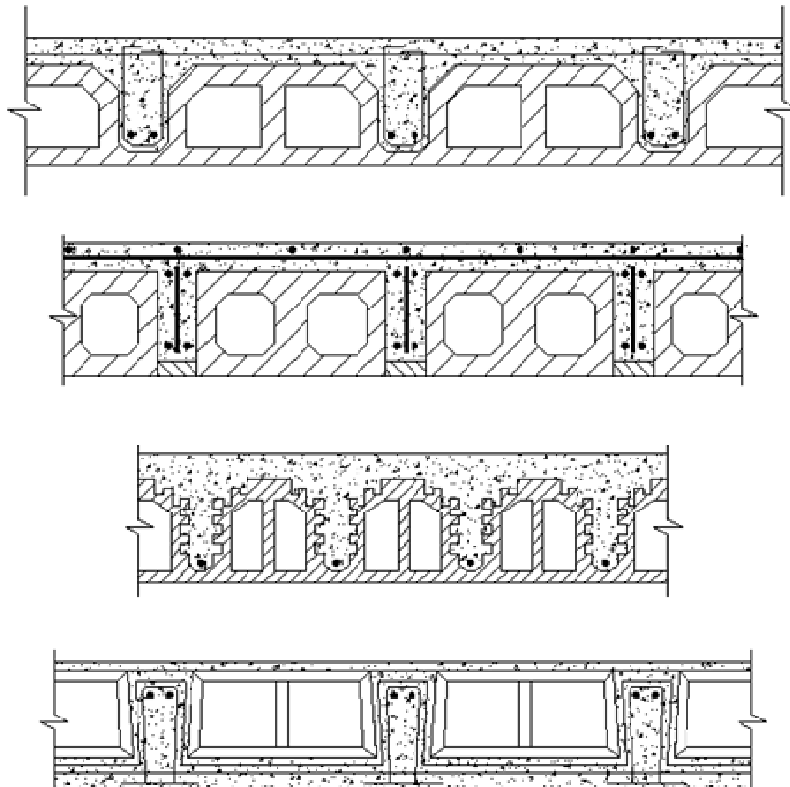
ب - فضای خالی بین پشت‌بندها، با مصالح سبک و در عین حال عایق حرارت مانند بلوک‌های سفالی یا بتنی توخالی یا قطعات پلی استایرن و نظایر آنها پر می‌شود (شکل ۱-۳-ب).

لازم به ذکر است که این مصالح، تنها نقش پرکننده در سقف را دارند و اگر به هر دلیلی از بین بروند و یا تخریب گردند، به لحاظ سازه‌ای خللی ایجاد نمی‌گردد و تنها به لحاظ معماری ممکن است نیاز به بازسازی آن باشد.



شکل ۳-۱- هم سطح نمودن زیر دال با پشت بند

همانطور که در (شکل ۴-۱) مشاهده می‌شود، بلوک‌های توخالی به صورت قالب قسمت عمده‌ای از سطح زیرین دال عمل می‌کنند و قالب سرتاسری زیرین، تنها برای سطح پایین جان تیرها و همچنین نگهداری خود بلوک‌ها لازم است. در صورت استفاده از بلوک به عنوان مصالح پرکننده سقف، همان‌طور که در (شکل ۴-۱) نشان داده شده است، این اعضا به عنوان قالب بخش وسیعی از سطح زیرین دال عمل می‌کند و قالب سرتاسری زیرین تنها برای سطح پایین جان تیرها و نیز نگهداری خود بلوک‌ها لازم است.



شکل ۱-۴- بکارگیری بلوک‌ها در دال با پشت بند

۱-۲- دامنه‌ی کاربرد

ضوابط و مشخصات فنی و معیارهای مندرج در این دستورالعمل باید در طراحی، محاسبه، اجرا و کنترل کیفیت انواع سقف‌های تیرچه و بلوک و اجزای تشکیل‌دهنده‌ی آن رعایت شود. لازم به‌ذکر است که مبانی و ضوابط طراحی دال و تیرچه‌های بتنی این سقف‌ها، به‌جز مواردی که در این دستورالعمل روش ویژه‌ای ارائه شده باشد، همان روش‌های ارائه‌شده در آیین‌نامه‌ی بتن ایران است.

۱-۳- انواع سقف‌های تیرچه و بلوک

سقف‌های تیرچه و بلوک به دو دسته‌ی کلی سقف‌های بتنی و سقف‌های با تیرچه‌های فولادی با جان باز تقسیم‌بندی می‌شوند. حال آنکه هر یک از این نوع سقف‌ها به لحاظ جزئیات اجرایی و نیز نوع بلوک مصرفی تنوع دارند. (مانند سقف‌های با بلوک بتنی، بلوک سفالی، بلوک پلی‌استایرن و....). لذا در این دستورالعمل انواع سقف‌های تیرچه و بلوک براساس این تقسیم‌بندی بررسی می‌شوند.

۱-۴- مزایای استفاده از سقف تیرچه و بلوک

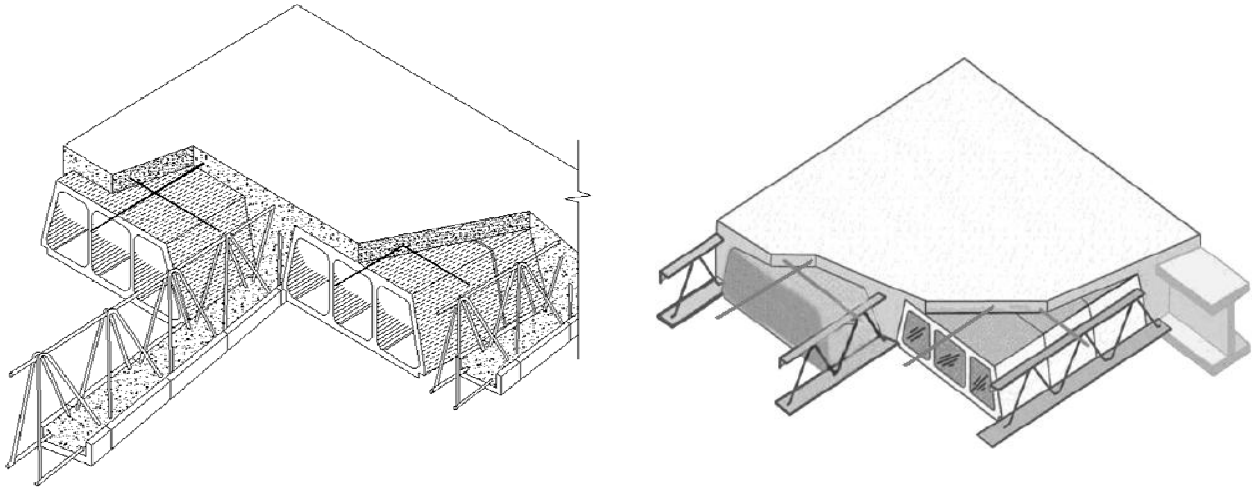
استفاده از سقف‌های تیرچه و بلوک در ساختمان‌های متعارف، بسیار مرسوم می‌باشد. از مهم‌ترین مزایای سقف‌های تیرچه و بلوک در مقایسه با سایر سقف‌ها نظیر سقف طاق ضربی و دال بتنی مسلح یکپارچه، می‌توان به موارد زیر اشاره نمود:

- ۱- به علت استفاده از بلوک‌های توخالی و حذف بتن منطقه کششی، در مصرف بتن صرفه‌جویی قابل توجهی می‌شود.
- ۲- به دلیل کاهش فضای بتنی با استفاده از بلوک‌ها در منطقه کششی، از مصرف آرماتورهای فولادی کاسته می‌شود که این امر به لحاظ اقتصادی بسیار مناسب است.
- ۳- به علت تولید صنعتی تیرچه و بلوک در کارخانه، کیفیت مناسب‌تری حاصل شده و نیروی انسانی کمتری مورد نیاز است.
- ۴- با توجه به وزن کم تیرچه‌ها، حمل و نصب آنها توسط کارگران امکان‌پذیر بوده و در ساختمان‌های با طبقات کم، نیاز به استفاده از جرثقیل را منتفی می‌نماید.
- ۵- به علت پیش‌ساخته بودن تیرچه و بلوک، نصب سقف بسیار سریع و آسان بوده و به کارگران متخصص که برای قالب‌بندی و آرماتوربندی سقف‌های بتن آرمه استخدام می‌شوند، نیازی نیست.
- ۶- قالب‌بندی زیر سقف، تنها به شمع‌بندی و نصب چهارتراش در فواصل معین، جهت تأمین تکیه‌گاه‌های موقت تیرچه‌ها، محدود می‌شود.
- ۷- از نقطه نظر اجرایی، به کارگیری سقف‌های تیرچه و بلوک سرعت عمل بیشتری را موجب خواهد شد و به کارهای پرهزینه و وقت‌گیر کارگاهی نیازی نیست.
- ۸- در سقف‌های تیرچه و بلوک، بتن‌ریزی به‌طور یکپارچه انجام می‌شود و بتن کمتری نسبت به سقف‌های بتن آرمه متداول مورد نیاز است. به عنوان مثال برای سقف بتنی متداول با ضخامت ۱۴ سانتی‌متر، ۰/۱۴ مترمکعب بتن در هر مترمربع مورد نیاز است که در سقف تیرچه و بلوک، این مقدار به حدود متوسط ۰/۰۶ مترمکعب کاهش می‌یابد.
- ۹- با توجه به امکان ایجاد یک دیافراگم صلب یا نیمه‌صلب در سقف‌های تیرچه و بلوک، با اعمال تمهیدات لازم، این نوع سقف‌ها نسبت به سایر سقف‌ها از عملکرد لرزه‌ای بهتری نسبت به سایر سقف‌ها برخوردار هستند.
- ۱۰- بلوک‌های مجوف در سقف‌های تیرچه و بلوک به عنوان عایق حرارتی عمل می‌کنند.
- ۱۱- به دلیل تولید تیرچه‌ها در کارخانه و پیش‌ساخته بودن آنها، کنترل دقیق بر مقدار بتن پوششی روی آرماتورهای کششی انجام می‌شود.
- ۱۲- به علت مسطح بودن زیر سقف (در مقایسه با سایر سقف‌ها نظیر طاق ضربی)، ضخامت نازک‌کاری به حداقل می‌رسد و در نتیجه بار مرده سقف کاهش می‌یابد.
- ۱۳- به دلیل یکنواختی سطح بالای سقف، برای کف‌سازی به ملات کمتری نیاز است.

۱-۵- اجزای تشکیل دهنده سقف تیرچه و بلوک

سقف‌های تیرچه و بلوک، تلفیقی از دو روش پیش‌ساختگی و بتن‌ریزی در محل است که در آن قالب تحتانی به کلی حذف می‌شود. در این سقف‌ها در نوع تیرچه‌ی فولادی با جان باز، تیرچه‌ی فولادی و در نوع تیرچه‌ی بتنی آن، آرماتورهای کششی و برشی (عرضی) و نیز پوشش بتن آرماتورهای اصلی، به صورت تیرچه‌های پیش‌ساخته، در کارخانه تولید می‌شوند. در کارگاه، پس از

قراردادن تیرچه‌ها در فواصل معین و شمع‌بندی زیر تیرچه‌ها، بلوک‌ها را بین دو تیرچه مجاور قرار داده و سپس آرماتورهای حرارتی را جای‌گذاری نموده و بتن‌ریزی را انجام می‌دهند.

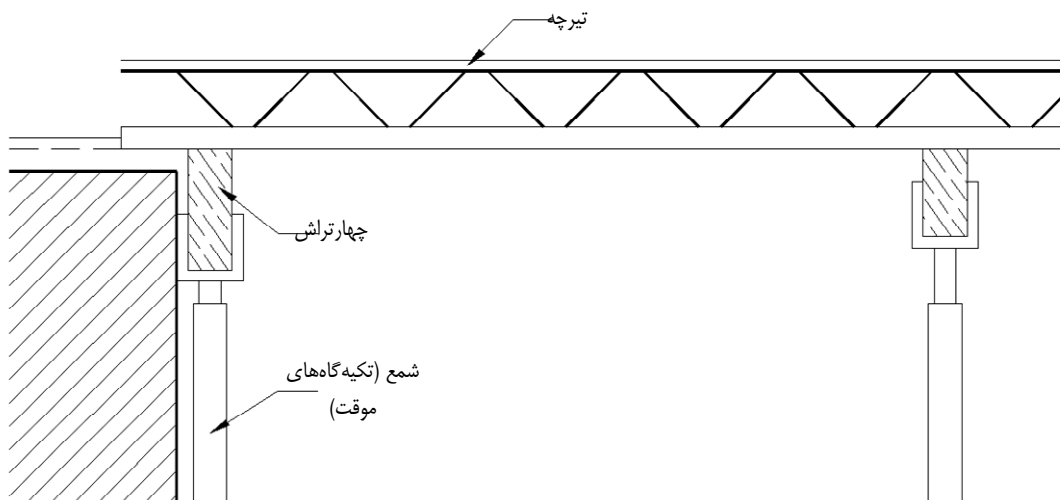


ب- سقف تیرچه و بلوک با تیرچه‌ی بتنی

الف- سقف تیرچه و بلوک با تیرچه‌ی فولادی با جان باز

شکل ۵-۱- شمای کلی از سقف تیرچه و بلوک

در فرآیند اجرای سقف، پیش از حصول مقاومت بتن ریخته شده، وزن بلوک‌ها و بتن، توسط تکیه‌گاه‌های موقت (شمع‌بندی) تحمل می‌شود و پس از حصول مقاومت بتن ریخته شده، تیرچه‌ها لنگر خمشی حاصل از بارهای قائم سقف را تحمل کرده و به تیرهای اصلی یا تکیه‌گاه‌ها منتقل می‌کنند. در (شکل ۶-۱) شمای کلی از نحوه‌ی اجرای تکیه‌گاه‌های موقت مورد استفاده در سقف‌های تیرچه و بلوک نمایش داده شده‌است.



شکل ۶-۱- تکیه‌گاه‌های موقت

بتن فوقانی، همانند یک دال نازک با دهانه‌ای برابر فاصله بین دو تیرچه، خمش موضعی را در محل بین دو تیرچه تحمل می‌کند. برای پر کردن فاصله تیرچه‌ها، از قطعاتی نظیر آجرهای توخالی سفالی، بلوک‌های بتنی، بلوک‌های پلی استایرن و نظایر آنها استفاده می‌شود. این عناصر پرکننده در سقف، باربر نبوده و متحمل نیرویی نیستند.

بنابراین اجزای سقف تیرچه و بلوک عبارتند از:

۱- تیرچه

۲- بلوک

۳- آرماتورهای افت و حرارت (حرارت و جمع‌شدگی) و آرماتور منفی

۴- کلاف میانی

۵- بتن پوششی (درجا)

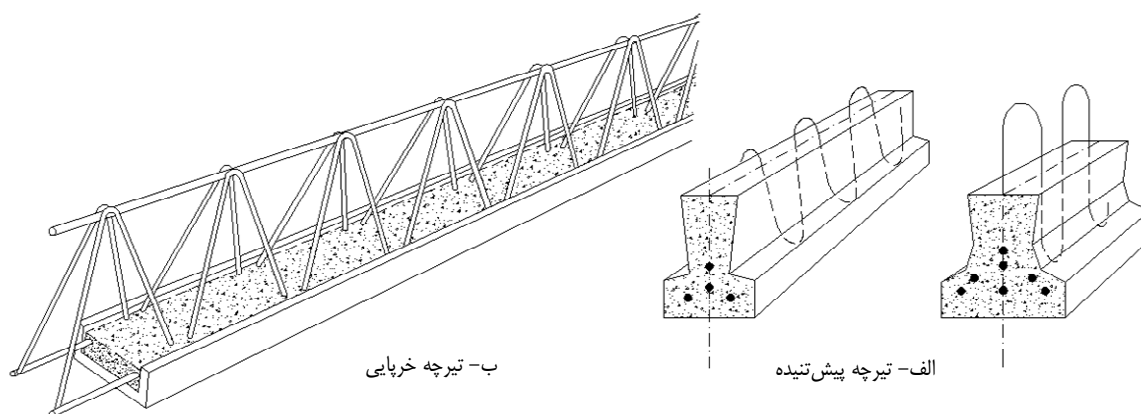
در ادامه، هر یک از اجزای سقف تیرچه و بلوک و عملکرد آنها توضیح داده شده است.

۱-۵-۱- تیرچه

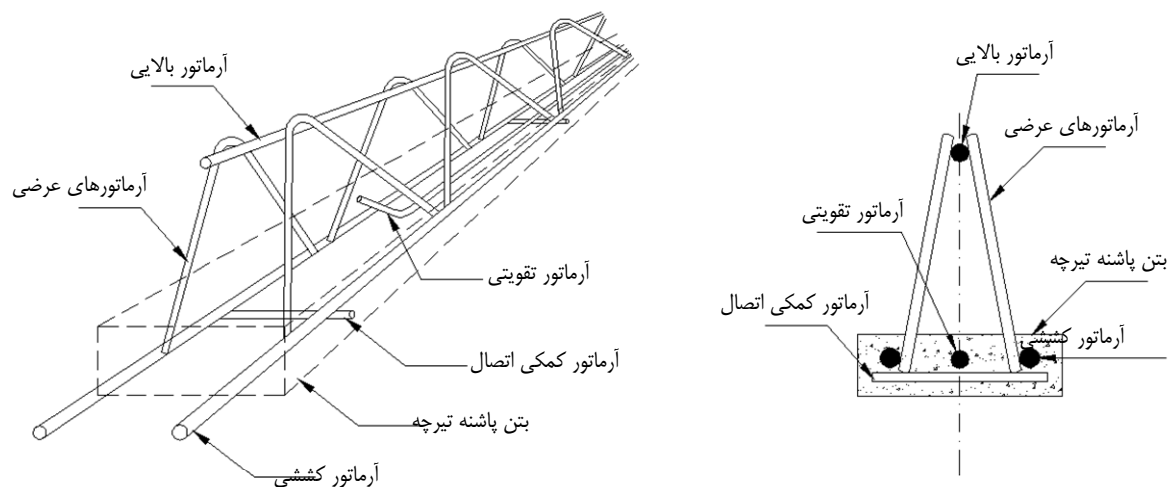
همانطور که پیش از این عنوان شد، استفاده از دو نوع تیرچه‌ی بتنی و تیرچه‌ی فولادی با جان باز در سقف‌های تیرچه و بلوک معمول است. در ادامه هر یک از این نوع تیرچه‌ها، به تفکیک مورد بحث قرار گرفته است.

۱-۱-۵-۱- تیرچه‌ی بتنی

عضو پیش ساخته‌ای است متشکل از بتن و آرماتورهای فولادی که با قرارگیری بلوک‌ها مابین تیرچه‌ها به عنوان قالب و با بتن پوششی درجا ریخته شده، مقطع مرکب T شکل مناسبی را تشکیل می‌دهند. تیرچه‌ها در دو نوع تیرچه خرابایی و تیرچه پیش‌تنیده، تولید می‌شوند. در (شکل ۷-۱) شکل شماتیکی از انواع تیرچه‌های پیش‌ساخته، نشان داده شده است.



شکل ۷-۱- انواع تیرچه‌های بتنی



شکل ۸-۱- اجزای تیرچه پیش ساخته خرابایی

در ادامه هر یک از این اجزا تشریح گردیده است:

۱- آرماتور کششی

در مرحله اول بارگذاری تیرچه، آرماتور زیرین خرپا به عنوان عضو کششی خرپای تیرچه، باید قادر به تحمل نیروی کششی (حاصل از لنگر خمشی) ناشی از وزن خود تیرچه در زمان حمل و نقل باشد. در مرحله دوم بارگذاری تیرچه نیز این عضو باید قادر به تحمل نیروی کششی (حاصل از لنگر خمشی) ناشی از وزن مرده سقف در فاصله محور تا محور تیرچه‌ها و بین دو تکیه‌گاه موقت (شمع‌بندی) باشد. در مرحله سوم بارگذاری تیرچه (مرحله بهره‌برداری)، آرماتور زیرین خرپا به عنوان عضو کششی تیر T شکل عمل می‌کند.

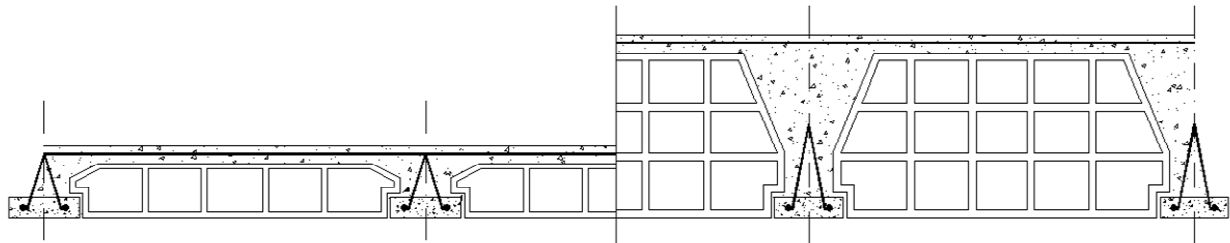
۲- آرماتورهای عرضی

در مرحله اول بارگذاری، آرماتورهای عرضی همانند عضو مورب خرپا عمل کرده و به کمک اعضای کششی زیرین و اعضای بالایی، ایستایی لازم را جهت تحمل وزن خود تیرچه به هنگام حمل و نقل تأمین می‌کنند. در مرحله دوم بارگذاری نیز، این آرماتورها ایستایی لازم را جهت تحمل وزن مرده سقف بین تکیه‌گاه‌های موقت (در هنگام اجرا) تأمین می‌نمایند. در مرحله سوم بارگذاری تیرچه‌ها، آرماتورهای عرضی پیوستگی لازم را بین آرماتور کششی خرپا و بتن پوششی (درجا) ایجاد می‌کنند. علاوه بر آن، قسمتی از نیروی برشی تیر T شکل نیز توسط آرماتورهای عرضی تحمل می‌شود.

۳- آرماتور بالایی

در مرحله اول و دوم بارگذاری، آرماتور تعبیه شده در قسمت بالای تیرچه، به عنوان عضو بالایی خرپا عمل کرده و به کمک دیگر اعضای خرپا، وزن تیرچه را به هنگام حمل و نقل و همچنین وزن مرده سقف را در فاصله بین دو تکیه‌گاه موقت به هنگام قالب‌بندی و بتن‌ریزی و قبل از حصول مقاومت بتن پوششی، تحمل می‌نماید.

در مرحله سوم بارگذاری تیرچه، اگر آرماتور بالایی در ضخامت بتن پوششی و بالاتر از سطوح بلوک‌ها قرار گیرد، در نقش آرماتور افت و حرارت (حرارت و جمع شدگی) مقطع مرکب سقف عمل می‌کند (شکل ۹-۱ - ب) و در صورتی که پایین‌تر از سطوح بلوک‌ها قرار گیرد، چنین نقشی را نخواهد داشت (شکل ۹-۱ - الف).



ب- عملکرد آرماتور بالایی به عنوان آرماتور افت و حرارت

الف- عدم احتساب آرماتور بالایی به عنوان آرماتور افت و حرارت

شکل ۹-۱- نقش آرماتور بالایی به عنوان آرماتور افت و حرارت

۴- بتن پاشنه

پاشنه تیرچه، قبل از نصب بتن‌ریزی می‌شود و برای تأمین تکیه‌گاه بلوک‌ها به عنوان قالب دائمی و نیز برای پرهیز از قالب‌بندی قسمت زیرین سقف بکار می‌رود.

۵- آرماتورهای تقویتی

در صورتی که دو عدد آرماتور کششی پایینی برای تحمل لنگر حداکثر در وسط دهانه کافی نباشد، باید آرماتورهای دیگری را در داخل خرپای فلزی تعبیه کرد. این آرماتورهای اضافی را آرماتورهای تقویتی می‌نامند.

۶- آرماتور کمکی اتصال

این آرماتور به منظور مهار کردن آرماتورهای کششی و امکان استقرار بیش از دو آرماتور کششی در پاشنه تیر (مطابق شکل ۸-۱) بکار برده می‌شود.

۱-۵-۱-۱-۲- تیرچه پیش ساخته پیش تنیده

این نوع تیرچه که فقط در کارخانه‌های مجهز تولید می‌شود، از مقطع بتنی T شکل با رده مقاومتی C35 و بالاتر و مفتول‌های فولادی با مقاومت بالا (۱۷۵۰ تا ۱۹۰۰ نیوتن بر میلی‌مترمربع) تشکیل می‌شود. در این نوع تیرچه، مفتول‌ها را پیش از بتن‌ریزی تیرچه، توسط جک‌هایی تحت کشش معین قرار داده و سپس بتن‌ریزی مقطع اجرا می‌شود. پس از عمل‌آوری بتن و اطمینان از کسب مقاومت لازم، مفتول‌ها را آزاد می‌کنند. در نتیجه بتن تیرچه تحت تنش فشاری قرار می‌گیرد. از آنجا که تیرچه‌های پیش‌ساخته‌ی پیش‌تنیده در محدوده‌ی این دستورالعمل نمی‌باشند، از توضیحات بیشتر در این خصوص اجتناب می‌شود. به منظور دستیابی شرح مفصل‌تری از این نوع تیرچه‌ها می‌توان به نشریه شماره ۲۵۰ با عنوان «آیین‌نامه طرح و محاسبه قطعات بتن پیش‌تنیده» مراجعه کرد.

۱-۵-۱-۲- تیرچه فولادی با جان باز

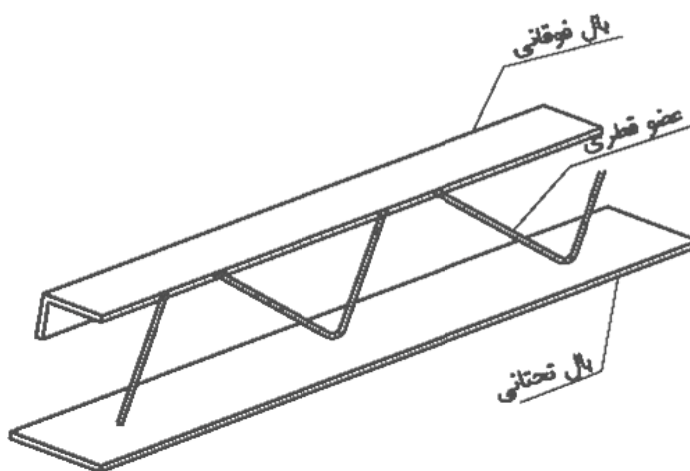
عضو پیش‌ساخته‌ای است که به صورت خرپاهای ویژه دوسر ساده اجرا می‌شود. تیرچه فولادی با جان باز در سه مرحله تحت بارگذاری قرار می‌گیرد.

در مرحله اول باربری، تیرچه هنگام حمل و نقل، بار ناشی از وزن خود را، در مرحله دوم، در زمان اجرای سقف و قبل از گرفتن بتن، بار مرده سقف (شامل وزن سقف، تیرچه، بلوک، بتن درجا و قالب‌ها) و بار زنده عوامل اجرایی را در حد فاصل تکیه‌گاه‌های تیرچه تحمل می‌کند.

در مرحله سوم باربری و پس از گرفتن بتن، مقطع مرکب شامل تیرچه و بتن، تنش‌های ناشی از تمامی بارهای وارده به سقف را تحمل می‌کند

تیرچه فولادی برای تحمل مراحل سه‌گانه‌ی بارگذاری مذکور، از اجزای زیر تشکیل شده است:

۱. بال تحتانی
۲. اعضای قطری
۳. بال فوقانی



شکل ۱-۱-۱- اجزای تیرچه فولادی با جان باز

۱- بال تحتانی

بال تحتانی تیرچه که از تسمه ساخته می‌شود، بعنوان عضو کششی خرپا عمل کرده و بارهای وارده در سه مرحله بارگذاری ذکر شده را تحمل می‌کند. در مرحله اول بارگذاری تیرچه، بال تحتانی به عنوان عضو کششی خرپای تیرچه، باید قادر به تحمل نیروی کششی (حاصل از لنگر خمشی) ناشی از وزن خود تیرچه در زمان حمل و نقل باشد. این عضو در مرحله دوم بارگذاری تیرچه بایستی قادر به تحمل نیروی کششی (حاصل از لنگر خمشی) ناشی از وزن مرده سقف در فاصله‌ی محور تا محور تیرچه‌ها باشد. در

مرحله‌ی سوم بارگذاری تیرچه (مرحله‌ی بهره‌برداری) نیز بال تحتانی به عنوان عضو کششی تحت لنگر ناشی از بارهای وارده عمل می‌کند.

۲- اعضای قطری

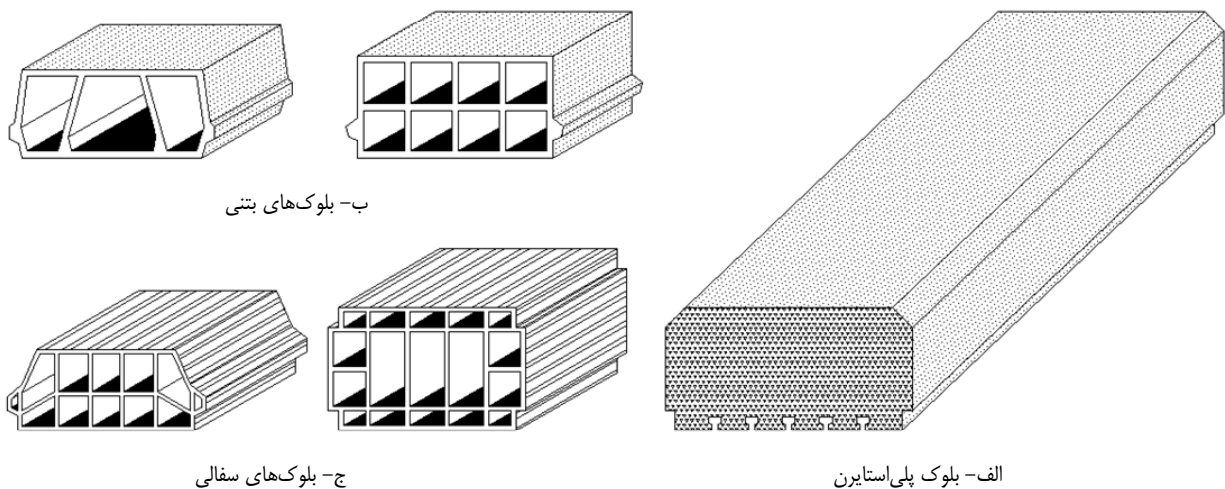
اعضای قطری تیرچه که معمولاً از میلگرد می‌باشند به عنوان عضو مورب خرپا عمل نموده و به کمک اعضای کششی و فشاری، ایستایی لازم را برای تحمل بارهای وارده در سه مرحله‌ی بارگذاری تأمین می‌نمایند. در مرحله‌ی اول بارگذاری، عضو قطری تیرچه به کمک اعضای کششی زیرین و اعضای بالایی، ایستایی لازم را جهت تحمل وزن خود تیرچه در هنگام حمل و نقل تأمین می‌کند. در مرحله‌ی دوم بارگذاری نیز، این عضو ایستایی لازم را جهت تحمل وزن مرده‌ی سقف بین تکیه‌گاه‌های موقت تأمین می‌نماید. در مرحله‌ی سوم بارگذاری تیرچه‌ها، عضو قطری قسمتی از نیروی برشی وارده را تحمل می‌کند.

۳- بال فوقانی

بال فوقانی تیرچه، از نبشی، تسمه یا ناودانی ساخته شده و در داخل بتن پوششی قرار می‌گیرد. این عضو در مرحله‌ی اول و دوم بارگذاری، وزن تیرچه را به هنگام حمل و نقل و همچنین وزن مرده‌ی سقف را در هنگام بتن‌ریزی و قبل از حصول مقاومت بتن پوششی تحمل می‌نماید. در مرحله‌ی سوم بارگذاری تیرچه، به همراه سایر اعضای تیرچه، بار ناشی از بارهای مرده و زنده را در هنگام بهره‌برداری تحمل می‌کند.

۱-۲-۵- بلوک

بلوک سقفی قطعه‌ای است پیش ساخته و توخالی که در بین دو تیرچه قرار گرفته و با توجه به ضخامت سقف و فاصله بین تیرچه‌ها، ابعاد آن متغیر می‌باشد. (شکل ۱-۱۱) نمونه‌ای از بلوک‌های بتنی، سفالی و پلی‌استایرن را نشان می‌دهد.



شکل ۱-۱۱- نمونه‌ای از بلوک‌های بتنی، سفالی و پلی‌استایرن

از بلوک به عنوان قالب دائمی (که پس از اجرا در سقف باقی می ماند) برای قالب بندی جانبی جان تیر T شکل و همچنین قالب زیرین بتن پوششی درجا استفاده می شود. قسمت زیرین بلوک برای تأمین سطح هموار برای انجام نازک کاری زیر سقف و قسمت های تیغه های داخلی بلوک به منظور تقویت مقطع بلوک تعبیه می گردند. مقاومت بلوک ها در محاسبات مقاومت سقف منظور نشده و تنها به عنوان قالب های دائمی و مصالح پرکننده محسوب می شوند. با این وجود، بلوک ها باید مقاومت لازم برای تحمل ضربه های ناشی از حمل و نقل متعارف و نیروهای ناشی از عبور و مرور در زمان بتن ریزی و قبل از آن را داشته باشند. شکل بلوک توخالی با توجه به این موارد، طراحی شده و معمولاً از مواد مختلفی نظیر سفال، بتن، بتن سبک، پلی استایرن و نظایر آن ها تولید می شود.

۱-۵-۳- آرماتور افت و حرارت و آرماتور منفی

به منظور مقابله با تنش های متفرقه در بتن پوششی (درجا) و برای جذب تنش های ناشی از افت (جمع شدگی) و تغییر حرارت، آرماتورهایی در دو جهت عمود برهم و در قسمت بالایی بتن سقف و روی بلوک ها تعبیه می گردند که آرماتور افت و حرارت (حرارت و جمع شدگی) نامیده می شود. در صورتی که ارتفاع تیرچه خرابایی به حدی باشد که آرماتور بالایی تیرچه در محل تعبیه آرماتورهای افت و حرارت قرار گیرد، می توان از آرماتور مذکور به عنوان آرماتور افت و حرارت در جهت طولی تیرچه استفاده کرد. با وجود طرح تیرچه ها با فرض تکیه گاه ساده، لازم است قبل از بتن ریزی، آرماتورهای منفی در هر یک از تیرچه ها و در محل تکیه گاه ها اضافه شود. ابعاد و تعداد این میلگردها در فصل دوم این نشریه توضیح داده شده است.

۱-۵-۴- کلاف میانی

برای تقویت دیافراگم افقی ساختمان در امتداد عمود بر امتداد تیرچه ها و برای توزیع یکنواخت بار روی سقف تیرچه و بلوک و همچنین در محل هایی که بار منفرد موجود باشد، کلاف میانی بتنی که جهت آن عمود بر جهت تیرچه ها است در سقف تعبیه می شود.

۱-۵-۵- بتن پوششی (درجا)

بتن پوششی، قسمتی از تیر مرکب است که در محل کارگاه، پس از جای گذاری تیرچه ها و بلوک ها، بتن ریزی می گردد و پس از حصول مقاومت لازم، به کمک آرماتورهای کششی تیرچه، بار وارد به سقف را تحمل می کند. ضخامت بتن پوششی براساس طول دهانه و بار وارده طرح و محاسبه می گردد. مشخصات فنی بتن پوششی نظیر دانه بندی، مصالح، نسبت آب به سیمان و نحوه ی اختلاط باید مطابق ضوابط مندرج در آخرین ویرایش آیین نامه ی بتن ایران (آبا) باشد.

فصل ۲

ضوابط طراحی و محدودیت‌های سقف

تیرچه و بلوک و اجزای آن

۲-۱-۱-۲ - مقدمه

ضوابط این فصل شامل اصول کلی است که در تحلیل و طراحی سقف‌های تیرچه و بلوک باید رعایت شود. این اصول شامل بارگذاری و ترکیبات آنها، روش‌های طراحی، ضرایب ایمنی و ضوابط کلی مورد استفاده در طراحی اجزای این نوع سقف‌ها می‌باشد. با توجه به انواع سقف‌های تیرچه و بلوک، شامل سقف‌های با تیرچه‌ی خرپایی، سقف‌های با تیرچه‌ی فولادی و نیز سقف‌های تیرچه و بلوک با انواع بلوک‌ها (شامل بلوک‌های بتنی، سفالی، پلی‌استایرن و ...)، در ادامه ضوابط طراحی و محدودیت‌های هر یک به تفکیک ارائه می‌شود.

۲-۲-۲ - ضوابط طراحی سقف‌های تیرچه و بلوک

از آنجایی که سقف تیرچه و بلوک خرپایی از انواع دال‌های با پشت‌بند بتنی است، اصول طراحی این نوع سقف‌ها براساس مبانی اعضای بتنی بوده و ضوابط طراحی مطابق مباحث عنوان شده در آیین‌نامه‌ی بتن ایران (آبا) می‌باشد. بر این اساس در این بخش طراحی این نوع سقف‌ها عنوان می‌گردد. همچنین در خصوص سقف‌های تیرچه و بلوک با تیرچه‌ی فولادی، طراحی تیرچه بر مبنای رفتار اعضای فولادی و براساس ضوابط طراحی مبحث دهم مقررات ملی می‌باشد. به‌منظور درک بیشتر مفاهیم، مبانی مربوط به رفتار و طراحی این اعضا با جزئیات بیشتر در پیوست ۳ ارائه گردیده است.

۲-۲-۱-۲ - طراحی تیرچه‌ی خرپایی در سقف‌های تیرچه و بلوک

با توجه به شیوه‌های معمول در اجرای سقف‌های تیرچه و بلوک و با فرض رعایت الزامات عنوان شده در آبا، طراحی تیرچه‌ی خرپایی، مشابه طراحی دال می‌باشد. بدیهی است در صورت عدم حصول الزامات مذکور، همانطور که در آبا عنوان شده است، این سیستم باید مشابه سیستم تیر و دال طراحی گردد.

۲-۱-۱-۲-۲ - ضوابط طراحی

ضوابط طراحی تیرچه‌ی خرپایی سقف تیرچه و بلوک، مشابه طراحی یک عضو بتنی تحت خمش و برش بوده که در روند طراحی با در نظر گرفتن فرض‌های عنوان شده در زیر و محدودیت‌های عنوان شده در بند ۲-۳-۱-۲-۱-۲ می‌توان محاسبات لازم را انجام داد.

۲-۱-۲-۲-۲ - فرضیات طراحی

در روند طراحی سقف‌های تیرچه و بلوک، می‌توان با در نظرگیری فرضیات زیر، طراحی را مشابه یک عضو بتنی تحت خمش و برش انجام داد:

- ۱- هر تیرچه و دال بتنی بالای آن، بصورت یک تیر T شکل مجزا در نظر گرفته می‌شود.
- ۲- عرض مؤثر بال تیر T شکل، برابر فاصله‌ی محور تا محور تیرچه‌ها است.
- ۳- تکیه‌گاه‌های تیرچه‌ها، ساده بوده و بار گسترده در سرتاسر طول آن توزیع شده است.
- ۴- تیرچه فاقد نیروی محوری است.

۵- از آرماتور فشاری تیر در محاسبات صرفنظر می‌شود.

۶- در تعیین ظرفیت برشی مقطع، علاوه بر ظرفیت برشی بتن، ظرفیت برشی آرماتورهای عرضی نیز در نظر گرفته می‌شود.

۲-۲-۱-۳- مراحل طراحی

مراحل طراحی سقف‌های تیرچه و بلوک و تعیین جزئیات آن شامل مراحل زیر است.

۱- محاسبه بارهای وارد بر سقف

اولین گام در طراحی سقف تیرچه و بلوک، تعیین بارهای وارد بر سقف (شامل بارهای مرده و زنده) مطابق بارهای وارده و ضوابط عنوان‌شده در مبحث ششم مقررات ملی ساختمان است.

۲- ترکیب بارها

با توجه به استفاده از روش طراحی نهایی در طراحی اعضای بتنی، ترکیب بارها به صورت زیر می‌باشد:

$$1.4D \quad (1-2)$$

$$1.25D + 1.5L \quad (2-2)$$

در رابطه‌ی فوق، D ، بار مرده و L ، بار زنده است.

۳- تعیین ضخامت سقف

معیار کنترل در تعیین حداقل ضخامت سقف تیرچه و بلوک، کنترل ضوابط خیز سقف است. کنترل‌های مربوطه در بخش ضوابط و محدودیت‌ها (بند ۲-۳-۲-۱-۸-) عنوان شده است.

۴- تعیین ضخامت دال بتنی روی بلوک‌ها

دال بتنی روی بلوک‌ها، با توجه به بتن‌ریزی یکپارچه‌ی سقف، به صورت تیر بتنی غیرمسلح دوسر گیردار بین دو تیرچه طراحی می‌شود. بر این اساس ضخامت دال بتنی باید به گونه‌ای طراحی شود که تنش کششی حداکثر ایجاد شده تحت بارهای وارده، f_{ct} ، کمتر از مدول گسیختگی بتن، f_r ، باشد. همچنین ضخامت تعیین شده باید بیشتر از حداقل‌های عنوان‌شده در بند ۲-۳-۱- باشد.

$$f_{ct} \leq f_r \quad (3-2)$$

$$f_{ct} = \frac{M_u}{S} \quad (4-2)$$

$$M_u = \frac{q_u L^2}{12} \quad (5-2)$$

q_u : حداکثر بار وارده بر طول نوار دال روی بلوک به عرض واحد

M_u : لنگر خمشی نهایی تحت بار وارده

L : طول دهانه‌ی دال بتنی روی بلوک

S: اساس مقطع دال بتنی (مقطع مستطیلی به عرض واحد و ارتفاعی برابر ضخامت دال)

f_r : مدول گسیختگی بتن

f_{ct} : تنش کششی ایجاد شده

۵- طراحی آرماتورهای تحتانی تیرچه

طراحی آرماتورهای تحتانی تیرچه‌ها به عنوان یک عضو بتنی باید براساس ضوابط آبا انجام شود. برای جزئیات بیشتر می‌توان به پیوست ۳ مراجعه نمود. در تعیین آرماتورها، الزامات عنوان شده در بند ۲-۳-۲-۱-۱-۱- نیز باید رعایت شود.

آرماتورهای تیرچه باید به گونه‌ای طراحی شود که:

$$M_u \leq M_r \quad (۶-۲)$$

در رابطه‌ی فوق M_r ، ظرفیت خمشی مقطع بتنی

و M_u ، لنگر خمشی نهایی تیرچه است که با فرض تکیه‌گاه ساده برای تیرچه، مطابق رابطه‌ی زیر محاسبه می‌شود:

$$M_u = \frac{P_u L_e^2}{8} \quad (۷-۲)$$

در این رابطه، P_u ، حدکثر بار وارده بر طول تیرچه

L_e ، طول دهانه‌ی مؤثر، طبق تعریف این طول برای عضوی که با تکیه‌گاه‌های خود یکپارچه نباشد، باید معادل

فاصله‌ی محور تا محور تکیه‌گاه‌ها یا طول آزاد دهانه به‌اضافه‌ی ارتفاع عضو، هر کدام که کوچکتر است، در نظر گرفته شود.

۶- تعیین آرماتور فوقانی تیرچه

انتخاب آرماتور فوقانی تیرچه، باید با توجه به نوع فولاد آرماتور، طول دهانه، فاصله تیرچه‌ها، ارتفاع خرپای تیرچه و ضخامت بتن پوششی و همچنین فواصل جوش‌های میلگرد عرضی تعیین شود. ضوابط مربوطه در بند ۲-۳-۲-۱-۳- بیان شده است.

۷- محاسبه‌ی آرماتور حرارت و جمع‌شدگی دال بالای تیرچه

به‌منظور مقابله با تنش‌های ناشی از حرارت و جمع‌شدگی، باید میلگردهایی مطابق با ضوابط مندرج در بند ۲-۳-۲-۵- در دال بالای تیرچه تعبیه نمود.

۸- طراحی کلاف میانی

نیاز و یا عدم نیاز به کلاف میانی، با توجه به بارهای وارده تعیین می‌گردد. ضوابط مربوط به تعیین مشخصات کلاف میانی، در صورت لزوم تعبیه‌ی آن، در بند ۲-۳-۲-۶- ارائه شده است.

۹- تعیین آرماتور منفی

تعبیه‌ی حداقل آرماتور منفی لازم باید مطابق مورد ۶ از ضوابط عنوان شده در بند ۲-۳-۲-۵- لحاظ شود.

۱۰- طراحی آرماتورهای برشی تیرچه

تعیین آرماتورهای برشی براساس نیروهای برشی وارده و تجمیع ظرفیت برشی بتن و آرماتور عرضی (براساس مبانی مطروحه در پیوست ۳) انجام می‌گیرد. در این خصوص محدودیت‌های ذکر شده در بخش ۲-۳-۲-۱-۲- نیز باید رعایت گردد.

۲-۲-۲- طراحی تیرچه‌ی فولادی در سقف‌های تیرچه و بلوک

طراحی تیرچه‌ی فولادی سقف‌های تیرچه و بلوک، مشابه طراحی یک عضو مرکب تحت خمش و برش است. بر این اساس ضوابط و فرضیات لازم در ادامه آمده است.

۲-۲-۲-۱- ضوابط طراحی

ضوابط طراحی تیرچه‌ی فولادی سقف‌های تیرچه و بلوک که در ادامه ارائه می‌گردد، بر مبنای رفتار اعضای فولادی و براساس ضوابط طراحی مبحث دهم مقررات ملی می‌باشد.

۲-۲-۲-۲- فرضیات طراحی

- ۱- طراحی تیرچه‌ها در دو مرحله، قبل از گرفتن بتن دال و بعد از گرفتن بتن دال انجام می‌گیرد.
- ۲- بین فولاد و بتن لغزش نسبی وجود ندارد (به علت اتصالات جان به بال‌ها).
- ۳- تنش‌ها تابع خطی از تغییرشکل‌های نسبی می‌باشند.
- ۴- مقاطع عرضی پس از تغییرشکل تیر، مسطح باقی می‌مانند.

۲-۲-۲-۳- مراحل طراحی

۱- محاسبه‌ی بارهای وارده بر سقف

اولین گام در طراحی سقف تیرچه و بلوک، تعیین بارهای وارد بر سقف (شامل بارهای مرده و زنده) مطابق بارهای وارده و ضوابط مبحث ششم مقررات ملی ساختمان است. با توجه به آنکه طراحی سقف‌های تیرچه و بلوک در دو مرحله‌ی قبل از گرفتن بتن و بعد از گرفتن بتن انجام می‌گیرد، بارهای وارده نیز باید در این دو مرحله تعیین گردد. بارهای قبل از گرفتن بتن شامل وزن دال بتنی، عوامل اجرایی که در این مرحله بارهای وارده باید توسط تیرچه‌ی فولادی تحمل شود. بارهای بعد از گرفتن بتن متناظر با کل بارهای وارده، شامل بارهای مرده (بار کف‌سازی، تیغه‌بندی و ...) و بار زنده است که باید توسط عضو مرکب تیرچه و بلوک تحمل شود.

۲- ترکیب بارها

با توجه به طراحی تیرچه‌ها در دو مرحله (قبل و بعد از گرفتن بتن)، براساس روش طراحی در هر مرحله، ترکیب بار مربوطه، مطابق زیر باید در نظر گرفته شود. قابل ذکر است که در اینجا روش طراحی برای مرحله‌ی قبل از گرفتن بتن، روش تنش مجاز و برای مرحله‌ی بعد از گرفتن بتن، روش‌های تنش مجاز و یا حالت حدی ارائه شده است.

۱- ترکیب بار در روش تنش مجاز

$$D + L$$

(۸-۲)

۲- ترکیب بار در روش تنش نهایی

1.4D (۹-۲)

1.25D + 1.5L (۱۰-۲)

D: بار مرده و L: بار زنده است.

۳- تعیین ضخامت سقف

ضخامت سقف به‌گونه‌ای تعیین می‌گردد که ضوابط مربوط به خیز سقف کنترل گردد. ضوابط مربوطه در بند ۲-۲-۲-۳-۲- عنوان شده است.

۴- تعیین ضخامت لایه‌ی بتن روی بلوک‌ها

ضخامت لایه‌ی بتنی روی بلوک‌ها باید به‌گونه‌ای تعیین شود که ضوابط عنوان شده در بند ۲-۳-۲-۱- ارضا شود.

۵- طراحی تیرچه

طراحی تیرچه‌های فولادی در دو مرحله انجام می‌گیرد:

- قبل از گرفتن بتن (مطابق بند ۲-۲-۲-۴-الف)، با استفاده از روش تنش مجاز
 - بعد از گرفتن بتن (مطابق بند ۲-۲-۲-۴-ب)، با استفاده از روش تنش مجاز یا روش حالت حدی
- توضیحات بیشتر در خصوص مراحل طراحی در بخش‌های مربوطه ارائه شده است.

۶- محاسبه‌ی آرماتور حرارت و جمع‌شدگی دال بالای تیرچه

به‌منظور مقابله با تنش‌های ناشی از حرارت و جمع‌شدگی، باید میلگردهایی مطابق با ضوابط مندرج در بند ۲-۳-۲-۵- در دال بالای تیرچه تعبیه نمود.

۷- طراحی کلاف میانی

همانطور که در مورد سقف‌های تیرچه و بلوک با تیرچه‌ی خرپایی عنوان شد، به منظور توزیع یکنواخت بارهای وارده در صورت لازم باید کلاف میانی مطابق مشخصات عنوان شده در بند ۲-۳-۲-۶- طراحی گردد.

۲-۲-۲-۴- ضوابط طراحی خمشی تیرچه‌ی فولادی

الف) قبل از گرفتن بتن

در این مرحله از طراحی، تیرچه‌ی فولادی باید طوری طراحی شود که به‌تنهایی قادر باشد کلیه‌ی بارهای مرده قبل از گرفتن بتن (به‌استثنای حالتی که این دسته از بارها به‌کمک پایه‌های موقت نگهداری می‌شوند) را تحمل نماید. در صورتی که در هنگام بتن‌ریزی دال از پایه‌های موقت در زیر تیر فولادی استفاده نشود، باید در تیرچه‌ی فولادی کنترل تنش انجام گیرد تا این تیر دارای کفایت کافی برای حمل بارها باشد. این کنترل تنش به‌صورت زیر است:

$$f_s = \frac{M_D}{(S_s)_b} \leq F_t \quad (11-2)$$

$$f_s = \frac{M_D}{(S_s)_t} \leq F_b \quad (12-2)$$

f_s : تنش‌های کششی و فشاری در بال‌های تیرچه‌ی فولادی

M_D : لنگر خمشی تحت بارهایی که تیر فولادی قبل از رسیدن بتن به ۰/۷۵ مقاومت نهایی خود تحمل می‌کند

$(S_s)_b$: اساس مقطع تیرچه‌ی فولادی نسبت به تار تحتانی

$(S_s)_t$: اساس مقطع تیرچه‌ی فولادی نسبت به تار فوقانی

F_t : تنش مجاز خمشی در تار کششی براساس مبحث دهم مقررات ملی ایران

F_b : تنش مجاز فشاری در تار فشاری براساس مبحث دهم مقررات ملی ایران

در صورت استفاده از شمع‌بندی، بار وارده قبل از گرفتن بتن توسط شمع‌ها تحمل می‌شود.

در اینجا برای روابط فوق، مقادیر تنش‌های مجاز می‌توانند به شرح زیر اختیار شوند.

$$F_t = 0.6 F_y \quad \text{تنش مجاز کششی در تیر فولادی} \quad (13-2)$$

$$F_b = 0.6 F_y \quad \text{تنش مجاز فشاری در تیر فولادی} \quad (14-2)$$

در روابط فوق F_y تنش تسلیم فولاد می‌باشد.

ب) بعد از گرفتن بتن

ب-۱) روش تنش مجاز

در این روش طراحی، با اعمال ضرایب اطمینان در مقاومت مقاطع، ظرفیت اعضا محاسبه و برای ترکیب بارهای مختلف ارزیابی می‌شود. در ادامه نحوه‌ی طراحی به روش تنش مجاز تشریح گردیده است.

ب-۱-۱) کنترل تنش

پس از گرفتن بتن (و حذف شمع‌ها، در صورت وجود) مقطع مرکب باید تنش‌های ناشی از بار مرده‌ی اضافی (تمام بارهای مرده‌ای که بعد از گرفتن دال وارد می‌شوند مثل وزن کف‌سازی، تیغه‌ها و موارد مشابه) و بار زنده را تحمل نماید. همچنین بتن موجود باید قادر به تحمل تنش ناشی از بارهای فوق‌الذکر باشد. بدین ترتیب طراحی و کنترل کفایت مقطع تحت بارهای وارده را می‌توان به صورت زیر در نظر گرفت.

۱- کنترل تنش در تیرچه

در این ارزیابی با توجه به نحوه‌ی اعمال بار مطابق گام‌های زیر، کنترل تنش باید انجام گیرد.

گام ۱- ابتدا بار ناشی از وزن تیرچه، دال بتنی و قالب بر تیرچه‌ی فولادی تنها اثر داده شده و تنش در بال کشش محاسبه می‌گردد.

گام ۲- سپس بار مرده‌ی اضافی (تمام بارهای مرده‌ای که بعد از گرفتن دال وارد می‌شوند مثل وزن کف‌سازی، تیغه‌ها و موارد مشابه) و بار زنده بر مقطع مرکب اثر داده می‌شوند و تنش در بال کششی محاسبه می‌شود. مجموع تنش‌های محاسبه شده در گام‌های ۱ و ۲ باید کوچک‌تر از $0.9 F_y$ باشد.

$$f_s = \frac{M_D}{(S_s)_b} + \frac{M_L}{(S_{tr})_b} \leq 0.9 F_y \quad (۱۵-۲)$$

که در رابطه‌ی فوق:

f_s : تنش کششی در بال پایینی تیرچه‌ی فولادی

M_D : لنگر خمشی تحت بارهای وارده بر تیرچه‌ی فولادی قبل از رسیدن بتن به 0.75 مقاومت نهایی

M_L : لنگر خمشی تحت بارهای وارده بر تیرچه‌ی فولادی بعد از رسیدن بتن به 0.75 مقاومت نهایی

$(S_s)_b$: اساس مقطع تیرچه‌ی فولادی نسبت به تار تحتانی

$(S_{tr})_b$: اساس مقطع مرکب نسبت به تار تحتانی

F_y : تنش تسلیم تیرچه‌ی فولادی

۲- کنترل تنش در بتن دال

بتن موجود در تیرچه باید قادر باشد تنش فشاری ناشی از بارهای وارده را تحمل نماید. کنترل مذکور به صورت زیر انجام می‌گیرد. در این ارزیابی تنش فشاری بتن برابر $0.45 f_c$ است.

$$f_s = \frac{M_D + M_L}{n(S_{tr})_t} \leq 0.45 f_c \quad (۱۶-۲)$$

که در این رابطه:

M_D و M_L : مشابه تعاریف فوق

$(S_{tr})_t$: اساس مقطع مرکب نسبت به تار فوقانی

f_c : مقاومت مشخصه‌ی نمونه‌ی استوانه‌ای بتن

n : نسبت مدول الاستیسیته‌ی فولاد به بتن

ب-۱-۲) تعیین مشخصات هندسی مقطع مرکب

• عرض موثر

عرض موثر دال بتنی b_e در هر سمت تیرچه نباید از مقادیر زیر بزرگتر انتخاب شود.

— یک هشتم طول دهانه‌ی محور به محور تکیه‌گاه‌های تیرچه

— نصف فاصله مرکز به مرکز دو تیرچه مجاور

— فاصله محور تیرچه تا لبه‌ی دال بتنی

• محاسبه اینرسی و اساس مقطع مرکب (S_{rr})

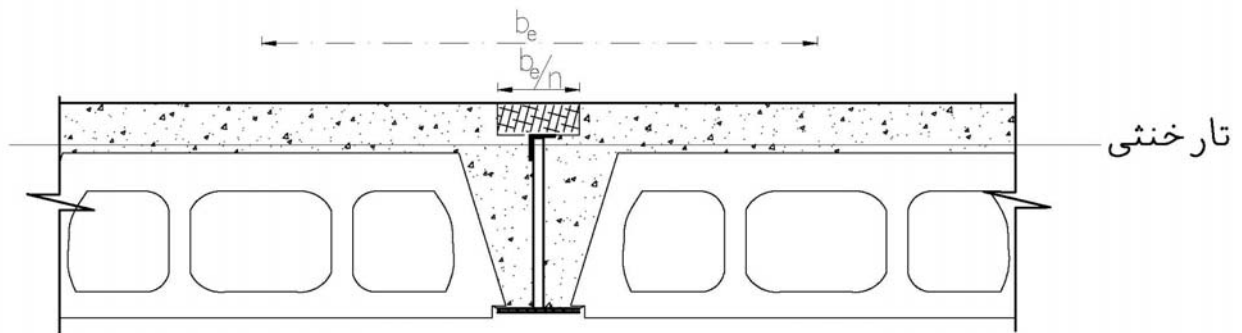
محاسبه اینرسی و اساس مقطع مرکب در مرحله‌ی بعد از گرفتن بتن برای روش تنش مجاز باید مطابق با تئوری ارتجاعی و با صرفنظر کردن از مقاومت کششی بتن محاسبه گردد. در این روش، مطابق شکل ۱-۲، ناحیه فشاری بتن باید با یک سطح معادل فولادی جایگزین گردد که عرض موثر آن از تقسیم عرض موثر تیرچه مرکب بر n بدست می‌آید. بتن E_c از روابط (۱۷-۲) و (۱۸-۲) بدست می‌آید.

$$n = \frac{E_s}{E_c} \quad (۱۷-۲)$$

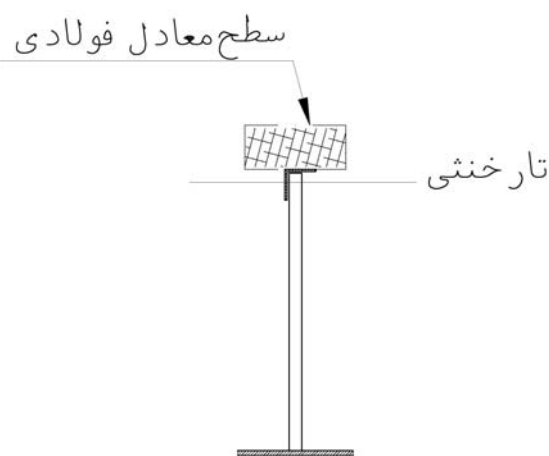
$$E_c = 5000\sqrt{f_c} \quad (۱۸-۲)$$

f_c : مقاومت مشخصه‌ی بتن برحسب نیوتن بر میلیمتر مربع

E_c : مدول الاستیسته‌ی بتن برحسب نیوتن بر میلیمتر مربع



شکل ۱-۲- عرض موثر مقطع مرکب



شکل ۲-۲- مقطع معادل در محاسبات تنش مقطع مرکب

اساس مقطع مرکب (S_{tr}) نیز باید به نحوی طراحی شود که در رابطه (۱۹-۲) صدق نماید.

$$(S_{tr}) < \left(1.35 + 0.33 \frac{M_D}{M_L} \right) \cdot S_s \quad (19-2)$$

در رابطه (۱۹-۲)، M_L ، لنگر خمشی ناشی از بار زنده و M_D ، لنگر خمشی ناشی از وزن تیرچه فولادی، وزن بتن مرطوب، قالب‌ها و عوامل اجرایی می‌باشد.

S_{tr} : اساس مقطع تیرچه‌ی مرکب نسبت به بال کششی (برابر $(S_{tr})_b$ در حالت لنگر خمشی مثبت)

S_s : اساس مقطع تیرچه‌ی فولادی نسبت به بال کششی (برای $(S_s)_b$ در حالت لنگر خمشی مثبت)

ب-۲) روش حالات حدی

این روش بر اساس مقاومت نهایی بتن و فولاد مقطع می‌باشد و ظرفیت باربری مقطع، با تشکیل بلوک مستطیلی در بتن و رسیدن به حد جاری شدگی در فولاد، مطابق روش طراحی حد نهایی، پیش‌بینی می‌گردد. در این روش طراحی، تنش فشاری بتن در ناحیه‌ی فشاری مؤثر، معادل با $0.85f_c$ در نظر گرفته شده و از ظرفیت کششی بتن صرف‌نظر می‌شود.

ب-۲-۱) ظرفیت خمشی مقطع مرکب

ظرفیت خمشی مقطع مرکب (M_r) بستگی به موقعیت تار خنثی در ضخامت دال و یا خارج از آن دارد. ظرفیت خمشی مقطع مرکب باید بیشتر از لنگر خمشی ناشی از بارهای ضریب‌دار مرده و زنده تیرچه با اتصال ساده باشند. در ادامه روابط ساده شده از شیوه فوق ارائه شده است. برای محاسبه مقادیر دقیق می‌توان از مراجع مربوط، نظیر مبحث دهم مقررات ملی و آیین‌نامه‌ی بتن ایران، استفاده نمود.

ب-۲-۲) تعیین مشخصات هندسی مقطع مرکب

اگر تار خنثی در ضخامت دال بتنی قرار گیرد، ظرفیت خمشی تیر از رابطه (۲۰-۲) به دست می‌آید.

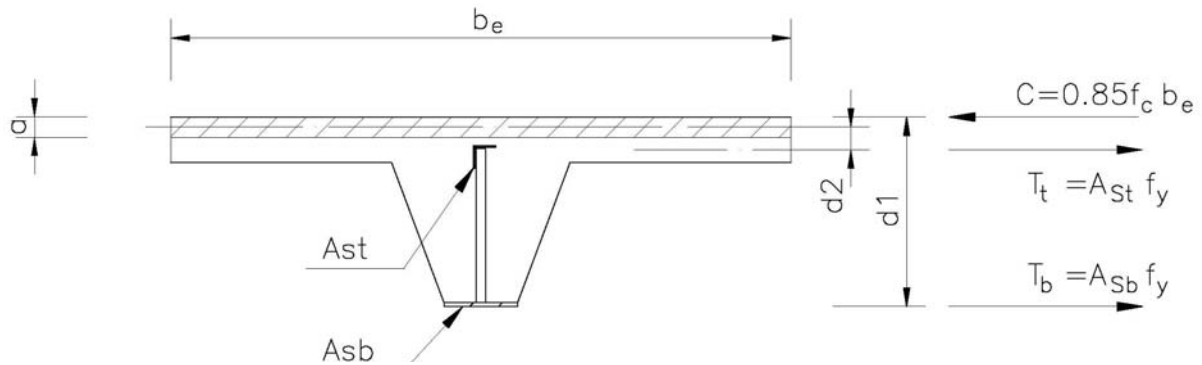
$$M_r = (A_{sb}d_1 + A_{st}d_2) \cdot F_y \quad (20-2)$$

در این رابطه، A_{sb} سطح مقطع بال تحتانی و A_{st} سطح مقطع بال فوقانی، d_1 ، فاصله مرکز فولاد بال تحتانی (A_{sb}) از مرکز منشوری فشاری بتن و d_2 ، فاصله‌ی مرکز فولاد بال فوقانی (A_{st}) تا مرکز منشوری فشاری بتن می‌باشد. همچنین تنش فولاد در ناحیه کششی و فشاری بصورت یکنواخت و معادل با F_y فرض شده است.

a ، عمق بلوک تنش مستطیلی بتن، که در (شکل ۳-۲) نشان داده شده است، از رابطه (۲۱-۲) به دست می‌آید.

$$a = \frac{(A_{st} + A_{sb}) \cdot F_y}{0.85f_c \cdot b_e} \quad (21-2)$$

در رابطه فوق، b_e عرض مؤثر بتن است.



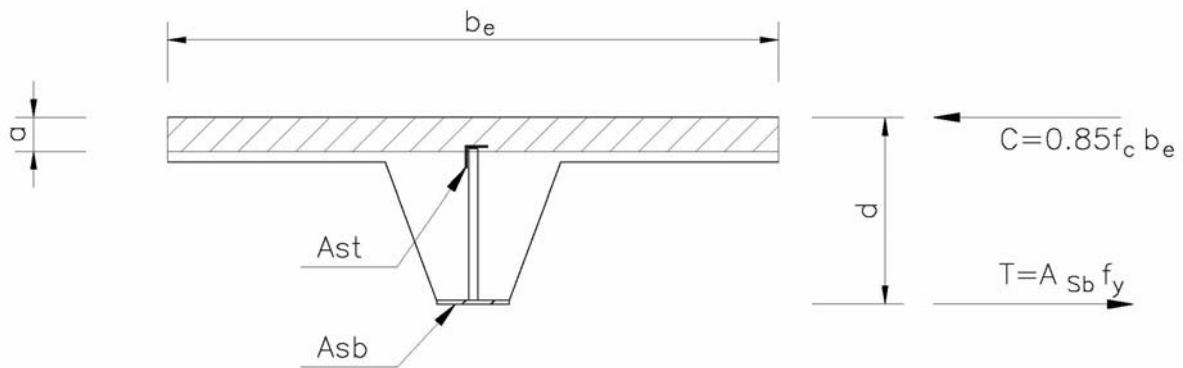
شکل ۳-۲- مقطع تیرچه بلوک (تار خنثی در ضخامت دال بتنی)

اگر تار خنثی، خارج از ضخامت دال بتنی قرار گیرد، می‌توان برای سادگی از وجود بال فوقانی در محاسبات صرفنظر کرد. در این حالت می‌توان از روابط (۲۲-۲) و (۲۳-۲) استفاده کرد.

$$a = \frac{A_{sb} \cdot F_y}{0.85 f_c b_e} \quad (22-2)$$

$$M_n = A_{sb} \cdot F_y \cdot d \quad (23-2)$$

در این روابط، A_{sb} ، سطح مقطع بال تحتانی، d ، فاصله‌ی مرکز فولاد بال تحتانی (A_{sb}) تا مرکز منشوری فشاری بتن و a ، عمق بلوک تنش مستطیلی بتن است که در (شکل ۴-۲) نشان داده شده است.



شکل ۴-۲- مقطع تیرچه بلوک (تار خنثی در تیرچه فولادی)

۲-۲-۲-۵- ضوابط طراحی برشی تیرچه‌ی فولادی

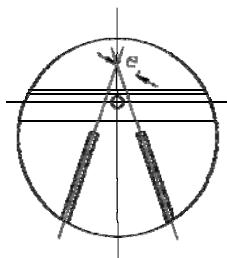
ضوابط طراحی برشی تیرچه‌ها، شامل کنترل برش قائم در جان تیرچه، کنترل برش افقی در محل اتصال جان به بال و کنترل برش مقطع مرکب تیرچه است که در ادامه تشریح شده است.

۱. کنترل برش در جان تیرچه

در طراحی برشی اعضای جان تیرچه‌ها، حداقل نیروی برشی قائم که برای اعضا باید در نظر گرفته شود، نباید از ۲۵ درصد عکس‌العمل تکیه‌گاهی کمتر باشد. همچنین اثر خروج از مرکزیت نیز باید مطابق ضوابط عنوان‌شده در ادامه در نظر گرفته شود.

• خروج از مرکزیت (e)

محورهای ماربر مرکز سطح مقطع اعضای یک گره باید حتی‌المقدور در یک نقطه تلاقی داشته باشند، در حالتی که خروج از مرکزیت اعضای جان تیرچه‌ها (e)، مطابق (شکل ۵-۲)، از سه‌چهارم بعد بزرگترین عضوی که به گره وارد می‌شود (در صفحه جان) تجاوز نماید، اثر آن بصورت لنگر خمشی در انتهای اعضا باید منظور گردد. انتهای تیرچه‌ها باید برای مقابله با لنگر ناشی از خروج از مرکزیت تکیه‌گاه‌ها طراحی شود.



شکل ۵-۲- خروج از مرکزیت

۲. کنترل برش افقی در محل اتصال اعضای جان به بال تیر مرکب

جوش اتصال اعضای جان به بال تیرچه‌ها، با توجه به مقاومت مجاز جوش باید حداقل مجموع ظرفیت برشی افقی $\left(\frac{A_s \cdot F_y}{2}\right)$ را در فاصله لنگر خمشی حداکثر و لنگر خمشی صفر، داشته باشند. اتصالات جوش اعضا باید بتواند حداقل دو برابر بار طراحی تیرچه‌ها را تحمل نماید. جوشکاری باید در کارگاه تولید تیرچه و مطابق با استاندارد ملی ایران و نشریه ۲۲۸ دفتر نظام فنی اجرایی، آیین‌نامه جوشکاری ساختمانی ایران، اجرا گردد.

۳. کنترل برش در تیرچه

حداکثر تلاش برشی موجود در مقطع تیرچه پس از گرفتن بتن، باید از ظرفیت برشی مجاز مقطع (V_r) که از رابطه (۲۴-۲) بدست می‌آید، کمتر باشد.

$$V_r = V_c + V_j \quad (24-2)$$

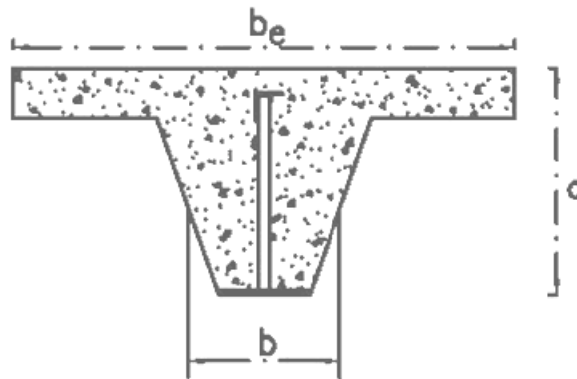
در این رابطه، V_c ، ظرفیت برشی مجاز بتن است که از رابطه (۲۵-۲) بدست می‌آید و V_j ، ظرفیت محوری عضو جان تیرچه است. در محاسبه V_j می‌توان تنش مجاز فشاری و کششی در اعضای جان را معادل $0.66F_y$ در نظر گرفت.

$$V_c = 0.31\sqrt{f_c} bd \quad (25-2)$$

در این رابطه،

d و b به ترتیب عبارتند از ارتفاع بتن در تیرچه و عرض متوسط بتن در جان تیرچه برحسب میلیمتر، همانطور که در (شکل ۲-۶) نشان داده شده است.

f_c ، مقاومت مشخصه بتن، برحسب نیوتن بر میلیمتر مربع و ϕ_c ، ضریب جزیبی ایمنی بتنی، برابر 0.6 است.



شکل ۶-۲- مشخصات هندسی تیرچه

۴. اتصالات

اتصالات اعضای تیرچه‌ها و نیز اتصال قطعات و یا وصله‌ها باید با جوش الکتریکی و براساس ضوابط مندرج در نشریه شماره ۲۲۸ دفتر نظام فنی اجرایی، آیین‌نامه جوشکاری ساختمانی ایران، باشد.

۵. وصله

اتصال دو پروفیل بصورت وصله در هر نقطه از بال مجاز است. وصله بصورت جوش سر به سر در اعضای کششی باید بتواند حداقل مقاومتی معادل $1.14 F_y \times A$ را از خود نشان دهد که در آن A کل سطح مقطع عضو وصله شده می‌باشد.

۲-۳- ضوابط و محدودیت‌های سقف‌های تیرچه و بلوک و اجزای آن

۲-۳-۱- ضوابط و محدودیت‌های کلی سقف تیرچه و بلوک

- (۱) سیستم تیرچه‌ای، شامل ترکیبی یکپارچه از تیرچه‌های متساوی‌الفاصله (قرار گرفته در یک راستا و یا دو راستای عمود برهم) و یک دال فوقانی است.^۱
- (۲) فاصله آزاد تیرچه‌ها نباید بیشتر از ۷۵ سانتی‌متر باشد.^۱
- (۳) عرض تیرچه‌ها نباید کمتر از ۱۰ سانتی‌متر و ارتفاع کل آنها نباید بیشتر از ۳/۵ برابر حداقل عرض آنها باشد.^۱
- (۴) حداقل فاصله افقی بین دو سطح قائم بلوک‌های مجاور در طرفین یک تیرچه که در مقابل یکدیگر نصب می‌شوند، نباید کمتر از ۶/۵ سانتی‌متر باشد.

۱- سیستم تیرچه‌ای که ضوابط بندهای ۱ تا ۳ را رعایت نمی‌کنند، باید به‌صورت دال و تیر طراحی شوند.

- (۵) ضخامت دال بتنی فوقانی نباید از $\frac{1}{13}$ فاصله آزاد بین تیرچه‌ها و نه از ۵ سانتی‌متر کمتر اختیار شود.^۱
- (۶) حداکثر دهانه مورد پوشش سقف (در جهت طول تیرچه پیش ساخته خرابایی) با تیرچه‌های منفرد نباید از ۸ متر بیشتر شود. در جهت اطمینان توصیه می‌گردد تا دهانه مورد پوشش بیشتر از ۷ متر نباشد. در صورت وجود سربارهای زیاد و یا دهانه‌های بیش از ۷ متر، مطابق بند ۳-۶-۶- از تیرچه‌های مضاعف استفاده شود.
- (۷) سقف‌های اجرا شده با تیرچه و بلوک، در مواردی که بار یکنواخت روی سقف عمل نماید، عملکرد بسیار مناسبی دارند. در صورت وجود بار منفرد سنگین یا متحرک و یا مرتعش، بکاربردن سقف تیرچه و بلوک توصیه نمی‌شود.
- (۸) در سقف‌های تیرچه و بلوک، بار متمرکزی که ممکن است روی کف وجود داشته باشد، بار ناشی از چرخ اتومبیل‌ها در پارکینگ‌ها و یا بار خطی ناشی از وجود تیغه‌های آجری روی تیرچه‌ها است. در مورد پارکینگ‌ها، بکارگیری سیستم تیرچه و بلوک معمول، توصیه نمی‌شود. در صورت استفاده از این سیستم، توصیه می‌شود تا ضخامت دال بتنی (روی بلوک‌ها) حداقل ۸ سانتی‌متر در نظر گرفته شود و مقاومت دال در برش سوراخ‌کننده (برش پانچ) برای بار چرخ کنترل گردد. در محاسبه تیرچه‌ها برای بار متمرکز، یا می‌توان کف را با استفاده از یکی از روش‌های کلاسیک، تحلیل کامل نمود و یا بار را با تقریب خوبی بین سه تیرچه مجاور یکدیگر به طور مساوی توزیع کرد.
- (۹) در صورتی که طول تیرچه‌ها بیش از ۴ متر باشد، مطابق توضیحات بند ۲-۲-۲-۶-، یک یا چند کلاف میانی (تیر عرضی) در جهت عمود بر تیرچه‌ها تعبیه می‌شود.
- (۱۰) لوله‌ها و مجراهایی که در داخل دال قرار داده می‌شوند، نباید به مقدار قابل توجهی مقاومت سیستم را کاهش دهند. ضخامت دال باید به اندازه حداقل $\frac{2}{5}$ سانتی‌متر بیشتر از ارتفاع کل لوله‌ها و مجراها باشد.
- (۱۱) در سقف‌های تیرچه و بلوک با تیرچه‌ی خرابایی، می‌توان مقاومت برشی تامین شده توسط بتن در تیرچه‌ها را ۱۰ درصد بیشتر از مقاومت برشی اسمی تیرهای بتنی در نظر گرفت.

۲-۲-۲- ضوابط و محدودیت‌های اجزای سقف تیرچه و بلوک

۲-۲-۲-۱- ضوابط و محدودیت‌های تیرچه پیش ساخته خرابایی

تیرچه‌های پیش ساخته خرابایی باید مطابق استاندارد ملی ایران به شماره ۱-۲۹۰۹ با عنوان «تیرچه مورد مصرف در سقف‌های تیرچه و بلوک - ویژگی‌ها و روش‌های آزمون» باشد. در این استاندارد، ویژگی تیرچه‌های پیش ساخته خرابایی، نمونه‌برداری و روش‌های آزمون آنها آمده است. ضوابط و محدودیت‌های اعضای تیرچه‌ی پیش ساخته‌ی خرابایی به شرح زیر است.

۱- در سیستم‌هایی که از اجزای پرکننده دائمی، مانند بلوک‌های سفالی و یا بلوک‌های بتنی، در فواصل بین تیرچه‌ها استفاده می‌شود و مقاومت فشاری مصالح این اجزا حداقل برابر با مقاومت مشخصه بتن تیرچه‌ها است، می‌توان از مقاومت جدارهایی از این اجزا که در تماس با تیرچه‌ها هستند در محاسبه مقاومت برشی و مقاومت خمشی منفی تیرچه‌ها استفاده کرد. از مقاومت سایر قسمت‌های اجزای پرکننده در مقاومت سیستم صرف‌نظر می‌شود.

۲-۳-۱-۱-۱-۱-آرما توره‌های کششی

۱) حداقل تعداد میلگردهای کششی دو عدد بوده و سطح مقطع آن‌ها از طریق محاسبه تعیین می‌شود. روش محاسبه در پیوست ۳ این نشریه توضیح داده شده است.

۲) آرما توره‌های کششی باید از نوع آجدار باشد. توصیه می‌شود از آرما توره‌های با فولاد نوع نیم سخت و سخت استفاده شود.

۳) در عمل باید از تطبیق مقاومت آرما توره‌های مورد استفاده با مقاومت قید شده در جداول و محاسبات اطمینان حاصل کرد.

۴) در صورت استفاده از میلگردهای کششی به تعداد بیش از دو عدد، دو میلگرد طولی باید در سرتاسر طول تیرچه ادامه یابند. طول مورد نیاز بقیه میلگردها را می‌توان مطابق ضوابط طول آرما توره‌های تقویتی محاسبه نمود و آنها را در مقطعی که مورد نیاز نیستند و با در نظر گرفتن محل قطع تئوریک و محل قطع عملی، قطع کرد.

۵) قطر میلگردهای کششی نباید از ۸ میلی‌متر کمتر و از ۱۶ میلی‌متر بیشتر باشد. چنانچه کارخانه تولیدی از روش نقطه جوش مقاومتی برای اتصال میلگردها استفاده نماید، می‌توان قطر میلگردهای کششی را تا میزان حداقل ۶ میلی‌متر تقلیل داد. در مورد تیرچه‌هایی که ضخامت بتن پاشنه آن‌ها، ۵/۵ سانتی‌متر یا بیشتر باشد، می‌توان حداکثر قطر میلگرد را به ۲۰ میلی‌متر افزایش داد. ۶) مطابق آیین‌نامه بتن ایران (آبا)، حداقل نسبت آرما تور بکار رفته در تیرچه‌ها از این رابطه بدست می‌آید:

$$\rho_{\min} = \text{Max}\left(\frac{1.4}{f_y}, \frac{0.25\sqrt{f_c}}{f_y}\right) \quad (26-2)$$

محاسبه ρ و ρ_{\min} با در نظر گرفتن عرض جان تیرچه محاسبه می‌شود. در این رابطه f_c مقاومت مشخصه بتن بر حسب $\text{MPa (N/mm}^2)$ و f_y مقاومت مشخصه فولاد آرما تور بر حسب $\text{MPa (N/mm}^2)$ می‌باشد.

در صورتی که درصد آرما تور کششی حاصل از محاسبه، از ρ_{\min} کمتر باشد، می‌توان با قراردادن ۱/۳۳ برابر سطح مقطع آرما توره‌های حاصل از محاسبه، از رابطه (۲-۲۶) صرف‌نظر نمود.

۷) حداکثر آرما تور کششی تیرچه‌ها برابر مقدار ρ_b مطابق روابط عنوان شده در پیوست ۳ بدست می‌آید. ولی توصیه می‌شود که سطح مقطع آرما توره‌های کششی از ۲/۵ درصد سطح مقطع جان تیرچه بیشتر نشود.

۸) فواصل آزاد بین میلگردهای کششی نباید از هیچ‌یک از سه مقدار قطر میلگرد بزرگتر، ۲۵ میلی‌متر و ۱/۳۳ برابر قطر اسمی بزرگترین سنگدانه بتن، کمتر باشد.

۹) ضخامت پوشش بتنی روی آرما تورها نباید کمتر از مقادیر زیر اختیار شود.

- قطر میلگردها
- بزرگترین اندازه اسمی سنگدانه‌های تا ۳۲ میلی‌متر، یا ۵ میلی‌متر بیشتر از بزرگترین اندازه اسمی سنگدانه‌های بزرگتر از ۳۲ میلی‌متر

علاوه بر آن، ضخامت پوشش بتنی روی آرما توره‌های تیرچه، متناسب با شرایط محیطی، نباید از مقادیر داده شده در (جدول ۲-۱) کمتر باشد.

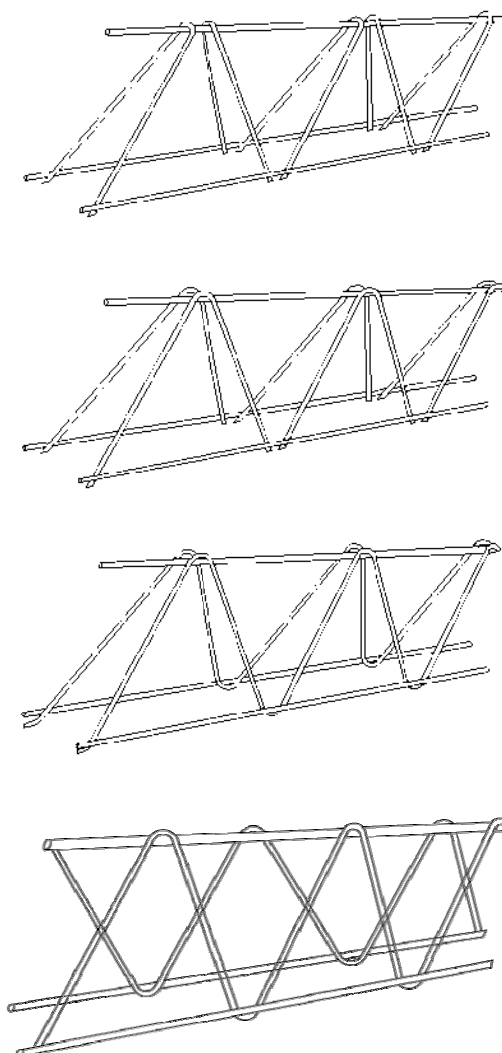
جدول ۱-۲- مقادیر حداقل پوشش بتن

شرایط محیطی	ملایم	متوسط	شدید	بسیار شدید	فوق‌العاده شدید
حداقل پوشش بتن برحسب میلی‌متر	۲۰	۳۰	۳۵	۵۰	۶۰

طبقه‌بندی انواع شرایط ذکر شده در (جدول ۱-۲)، در آیین‌نامه بتن ایران (آبا) به تفصیل آمده است. فاصله میلگرد کششی از لبه جانبی بتن پاشنه تیرچه، به شرط وجود بلوک، نباید از ۱۰ میلی‌متر کمتر باشد. در صورتی که از قالب سفالی (فندوله) برای تیرچه‌ها استفاده شود، می‌توان مقادیر مندرج در (جدول ۱-۲) را به اندازه ۵ میلی‌متر کاهش داد.

۲-۳-۱-۲-۲- آرماتورهای عرضی

(۱) آرماتورهای عرضی به صورت منفرد و یا مطابق (شکل ۷-۲) بصورت مضاعف بکار برده می‌شوند.



شکل ۷-۲- نمونه‌هایی از خرابای تیرچه با آرماتورهای عرضی مضاعف

(۲) حداقل سطح مقطع آرماتورهای عرضی برابر $0.35 \frac{b_w \cdot s}{f_y}$ می‌باشد که b_w عرض جان تیرچه، s فاصله دو میلگرد عرضی

متوالی و f_y مقاومت مشخصه فولاد آرماتورهای عرضی برحسب (N/mm^2) MPa می‌باشد.

(۳) قطر میلگردهای عرضی از ۵ میلی‌متر تا ۱۰ میلی‌متر تغییر می‌کند. حداقل قطر برای خرپای با میلگردهای عرضی منفرد، ۶ میلی‌متر و برای خرپای با میلگردهای عرضی مضاعف، ۵ میلی‌متر است. در مورد خرپاهای کارخانه‌ای، میلگردهای عرضی از نوع نیم‌سخت و به صورت مضاعف می‌باشند. چنانچه کارخانه‌ی تولیدی از تکنیک نقطه‌ی جوش اتوماتیک استفاده نماید، می‌توان از دو میلگرد هر یک به قطر حداقل ۴ میلی‌متر استفاده نمود.

(۴) حداقل زاویه میلگرد عرضی نسبت به خط افق، ۳۰ درجه است و این زاویه معمولاً از ۴۵ درجه کمتر نیست.

(۵) فاصله میلگردهای عرضی متوالی در تیرچه‌ها، حداکثر ۲۰ سانتی‌متر است.

(۶) استفاده از آرماتور با نورد سرد برای آرماتور عرضی بلا مانع است.

۲-۳-۱-۳-۲- آرماتور فوقانی

(۱) آرماتور فوقانی باید از نوع آجدار باشد.

(۲) قطر آن با توجه به نوع فولاد آرماتور، طول دهانه، فاصله تیرچه‌ها، ارتفاع خرپای تیرچه و ضخامت بتن پوششی و همچنین فواصل جوش‌های میلگرد عرضی، از ۶ میلی‌متر تا ۱۲ میلی‌متر متفاوت است. (جدول ۲-۲) به عنوان راهنمای تعیین حداقل قطر میلگرد بالایی تیرچه‌های غیر کارخانه‌ای توصیه می‌شود.

جدول ۲-۲- حداقل قطر میلگرد فوقانی

دهانه	قطر میلگرد بالایی
تا ۴ متر	۸ میلی‌متر
۴ متر تا ۵/۵ متر	۱۰ میلی‌متر
۵/۵ متر تا ۷ متر	۱۲ میلی‌متر

چنانچه تیرچه‌ها در کارخانه و با روش نقطه جوش (جوش مقاومتی) تولید شوند، مقادیر قطر میلگرد بالایی مندرج در (جدول ۲-۲) را می‌توان به میزان ۲ میلی‌متر کاهش داد.

۲-۳-۱-۴- اتصالات

اتصال میلگردهای عرضی و اعضای بالایی و زیرین خرپای تیرچه، معمولاً توسط نقطه جوش تأمین می‌شود. می‌توان از هر نوع عمل جوشکاری مناسب جهت اتصال اعضای خرپا استفاده کرد، مشروط بر آن که در مرحله جوشکاری، از سطح مقطع اعضای خرپای تیرچه کاسته نشود. لذا جوشکاری خرپای تیرچه با شعله (اکسی استیلن و مشابه آن) مجاز نیست. مشخصات مربوط به جوشکاری باید مطابق آیین‌نامه جوشکاری ساختمانی ایران (نشریه شماره ۲۲۸) باشد.

۲-۳-۱-۵- بتن پاشنه

- (۱) حداقل عرض بتن پاشنه ۱۰ سانتی‌متر است و نباید از $\frac{1}{3.5}$ برابر ضخامت سقف کمتر باشد. معمولاً عرض بتن پاشنه از ۱۰ سانتی‌متر تا ۱۶ سانتی‌متر متغیر می‌باشد.
- (۲) ارتفاع بتن پاشنه باید به مقداری باشد که قابل بتن‌ریزی بوده و پوشش بتن کافی روی آرماتور را مطابق ضابطه شماره ۹ بند ۲-۳-۱-۱ این نشریه، تأمین نماید و همچنین پس از قرارگرفتن بلوک روی تیرچه‌ها، سطح زیرین بلوک با سطح زیرین تیرچه، هم‌سطح گردد. ضخامت بتن پاشنه حداقل ۴ و حداکثر ۵٫۵ سانتی‌متر است و نباید از قطر بزرگترین میلگرد کششی به‌اضافه ۳ سانتی‌متر کمتر باشد.
- (۳) بتن پاشنه باید حداقل از رده C20 (مطابق رده بتن تعریف شده در آیین‌نامه بتن ایران) باشد. به عبارت دیگر مقاومت فشاری مشخصه آن از ۲۰۰ کیلوگرم بر سانتی‌مترمربع کمتر نباشد. اسلامپ بتن تازه آن نیز بین ۱۰۰ تا ۱۵۰ میلی‌متر باشد.
- (۴) پاشنه پس از جاگذاری خرپا در قالب فلزی یا قالب سفالی (فندوله) بتن‌ریزی می‌گردد. بتن پاشنه نقش بسیار مهمی در نحوه اجرای سقف دارد. چنانچه سطوح افقی و عمودی تیرچه، در امداد طولی انحنای داشته باشند، جاگذاری بلوک‌ها با مشکلاتی مواجه خواهد گشت. نشیمن‌گاه بلوک باید صاف و یکنواخت باشد تا بلوک‌ها به طور یکنواخت در محل خود قرار گیرند و سطح زیرین سقف برای نازک‌کاری بعدی مناسب گردد.
- (۵) پس از بتن‌ریزی پاشنه، باید مراقبت‌های لازم جهت نگهداری و مرطوب نگه‌داشتن بتن، انجام گردد. نوع بتن و ضخامت پوشش بتنی روی آرماتورهای کششی، تأثیر زیادی در مقاومت سقف در مقابل خوردگی و آتش‌سوزی دارد.
- (۶) در صورتی که بتن پاشنه‌ی تیرچه، معیوب و شکسته باشد، باید آن تیرچه را از محل عیب به دو تیرچه کوتاه‌تر تقسیم نمود و یا نسبت به خرد کردن کامل بتن پاشنه و بتن‌ریزی مجدد آن اقدام کرد.
- (۷) در صورت استفاده از قالب فلزی و عدم استفاده از فندوله، تیرچه بتن‌ریزی شده را می‌توان بسته به شرایط حرارت محیط، پس از ۲۴ تا ۴۸ ساعت از قالب خود جدا کرد. هنگام بتن‌ریزی پاشنه تیرچه، باید خرپا به دقت داخل قالب فلزی یا فندوله قرار گیرد و پوشش آرماتور کششی در تمام طول تیرچه به طور یکسان و طبق ویژگی‌های یاد شده، رعایت شود. معمولاً بتن تیرچه در مدت ۱۰ روز پس از بتن‌ریزی به مقاومت اسمی خود می‌رسد.
- (۸) توصیه می‌شود در مناطق با شرایط محیطی شدید (طبق تعاریف آیین‌نامه‌ی بتن ایران)، جهت جلوگیری از خوردگی آرماتورها و کاهش نفوذپذیری بتن، از مواد روان‌کننده، سایر افزودنی‌های مناسب و یا نسبت آب به سیمان کم استفاده گردد. مشخصات مواد افزودنی جهت زودگیر کردن و ایجاد کارایی بیشتر بتن، باید مطابق آیین‌نامه‌ی بتن ایران باشد.

۲-۳-۱-۶- آرماتورهای تقویتی

- (۱) آرماتورهای تقویتی باید از نوع آجدار باشند.
- (۲) طول و محل قطع میلگردهای تقویتی مطابق ضوابط آبا بدست می‌آید (این ضوابط در پیوست ۳ نیز ارائه شده‌اند).
- (۳) حداقل قطر میلگردهای تقویتی، ۶ میلی‌متر و حداکثر ۱۶ میلی‌متر می‌باشد.

۲-۳-۱-۷- آرما تور کمکی اتصال

استفاده از این آرما تور در تیرچه الزامی نیست و صرفاً برای مهار کردن آرما تورهای کششی و امکان استقرار بیش از دو میلگرد کششی در پاشنه‌ی تیر به کار می‌رود.

(۱) قطر میلگردهای کمکی حداقل ۶ میلی‌متر است.

(۲) طول آنها در حدود فاصله‌ی آرما تورهای کششی است.

(۳) میلگردهای کمکی اتصال در فواصل ۴۰ تا ۱۰۰ سانتی‌متری از یکدیگر نصب می‌شوند.

(۴) در برخی از کارخانه‌های تولید تیرچه که جهت قالب بتن پاشنه از ناودانی استفاده می‌شود، معمولاً بتن پاشنه تا انتهای میلگرد کششی ادامه می‌یابد. در این موارد، بهتر است میلگرد کمکی در فاصله‌ی ۱۲ سانتی‌متری از دو انتهای میلگرد کششی نصب شود تا خرپا هنگام اجرای سقف و در صورت شکستن دو سر تیرچه جهت نمایان شدن میلگردهای کششی، صدمه نبیند.

۲-۳-۱-۸- کنترل تغییر مکان

در کنترل تغییر شکل سقف‌های تیرچه و بلوک مطابق ضوابط آبا، در صورتی که جزییات این سقف به گونه‌ای باشد که محدودیت‌های زیر (درخصوص نسبت ارتفاع به طول دهانه‌ی تیرچه) رعایت گردد، نیازی به کنترل ضوابط اضافه‌تری نمی‌باشد. در غیر این صورت باید ضابطه‌ی محدودیت تغییر شکل این نوع سقف مطابق جدول شماره‌ی ۹-۱۴-۱ مبحث نهم رعایت گردد.

جهت کنترل خیز (افتادگی)، حداقل ضخامت سقف تیرچه و بلوک برای تکیه‌گاه‌های ساده، برابر $\frac{1}{20}$ دهانه، برای تکیه‌گاه پیوسته

از یک طرف، برابر $\frac{1}{24}$ دهانه، برای تکیه‌گاه‌های پیوسته از دو طرف برابر $\frac{1}{28}$ دهانه و برای کنسول، $\frac{1}{10}$ دهانه می‌باشد. نسبت‌های

ذکرشده تنها در مورد فولاد S400 صادق بوده و برای سایر فولادها از ضریب $(0.4 + \frac{f_y}{670})$ استفاده می‌شود که f_y مقاومت

مشخصه فولاد برحسب نیوتن بر میلی‌مترمربع است. در سقف‌هایی که محدودیت خیز (افتادگی) مطرح نباشد، حداقل ضخامت سقف

تیرچه و بلوک، $\frac{1}{30}$ دهانه خواهد بود.

۲-۳-۲-۲- ضوابط و محدودیت‌های تیرچه‌های فولادی

۲-۳-۲-۱- محدودیت‌های اجرایی و مشخصات هندسی تیرچه فولادی

۱- فاصله آزاد تیرچه‌ها نباید از ۷۵ سانتی‌متر تجاوز نماید.



شکل ۸-۲- فاصله‌ی آزاد بین تیرچه‌های فولادی

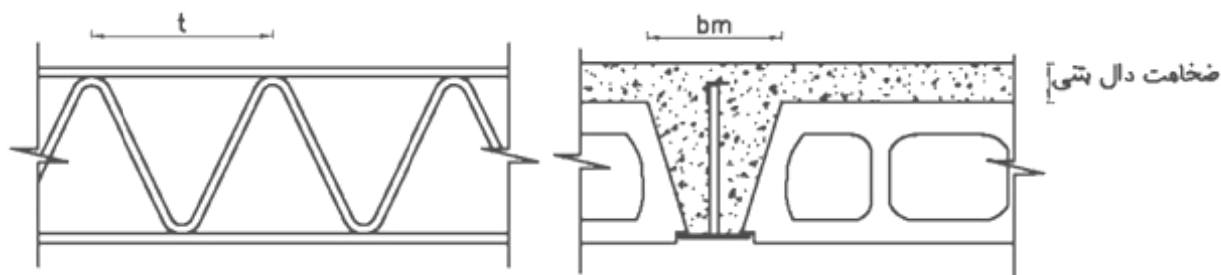
۲- عرض بال تحتانی تیرچه‌ها نباید کمتر از ۱۰ سانتی‌متر و یا دو هفتم ضخامت سقف باشد.



شکل ۹-۲- عرض بال تحتانی تیرچه‌های فولادی

برای دهانه‌های کوچکتر از ۴ متر می‌توان حداقل عرض بال تحتانی تیرچه را به ۸ سانتی‌متر تقلیل داد.

۳- سطح مقطع اعضای قطری تیرچه‌ها نباید از $(0.015 b_m t)$ کمتر اختیار شود که در این رابطه، مطابق (شکل ۱۰-۲) b_m عرض متوسط جان مقطع و t فاصله‌ی دو عضو قطری متوالی است.



شکل ۱۰-۲- مشخصات هندسی سقف تیرچه و بلوک با تیرچه‌ی فولادی

۴- قسمت‌هایی از تیرچه که داخل بتن قرار می‌گیرد، نباید رنگ شود.

۵- ضخامت ورق‌ها، نبشی‌ها و پروفیل‌هایی که جوشکاری می‌شوند، نباید از ۳ میلی‌متر کمتر باشد.

۶- سیستم تیرچه‌های فولادی که مشمول ضوابط فوق نباشند، باید بصورت سیستم تیر و دال یک طرفه طراحی شود.

۷- بعد جوش میلگرد جان به ورق‌های بال، $\frac{d}{2}$ منظور می‌شود (d قطر میلگرد جان می‌باشد).

۲-۳-۲-۲-۲- کنترل تغییرمکان

محاسبه‌ی تغییرمکان در تیرچه‌ی فولادی به نحوه‌ی اجرای آن بستگی دارد. در حالت کلی کنترل تغییرمکان شامل دو بخش (تحت بار زنده، به‌تنهایی و تحت تمام بارهای مرده و زنده) و به‌صورت زیر است:

$$\delta_{\max} \leq \frac{L}{360} \quad \text{برای بار زنده} \quad (27-2)$$

$$\delta_{\max} \leq \frac{L}{240} \quad \text{برای تمام بارهای مرده و زنده} \quad (28-2)$$

در فرمول‌های فوق، δ_{\max} ، حداکثر تغییرمکان تحت بارهای وارده و L ، طول دهانه‌ی آزاد تیرچه است. نحوه‌ی محاسبه‌ی تغییرمکان حداکثر، δ_{\max} ، در فرمول (۲۸-۲) وابسته به چگونگی اجرای سقف تیرچه و بلوک (اجرا با شمع‌بندی یا بدون شمع‌بندی) دارد. تعیین تغییرمکان حداکثر در هر یک از حالات مذکور، در شرایط تکیه‌گاهی دو سر مفصل، به‌صورت زیر است:

$$\delta_{\max} = \frac{5(W_D + W_L)L^4}{384EI_{rr}} \quad \text{اجرا با استفاده از سیستم شمع‌بندی} \quad (29-2)$$

$$\delta_{\max} = \frac{5W_D L^4}{384EI_s} + \frac{5W_L L^4}{384EI_{rr}} \quad \text{اجرا بدون سیستم شمع‌بندی} \quad (30-2)$$

در فرمول فوق:

W_D : بارهای قبل از گرفتن بتن

W_L : بارهای بعد از گرفتن بتن

L : طول دهانه‌ی آزاد تیرچه

E : مدول الاستیته‌ی فولاد

I_{rr} : ممان اینرسی مقطع تبدیل‌یافته حول محور خنثی

I_s : ممان اینرسی مقطع تیرچه‌ی فولادی حول محور خنثی

لازم به ذکر است که در تعیین مشخصات مقطع مرکب در محاسبات تغییرشکل، در تعیین n باید اثرات خزش نیز منظور گردد. در غیاب محاسبات دقیق‌تر، برای ملحوظ کردن اثر تغییرشکل‌های درازمدت، می‌توان از ضریب تبدیل α_n استفاده نمود.

۲-۳-۲-۲-۳- کنترل ارتعاش

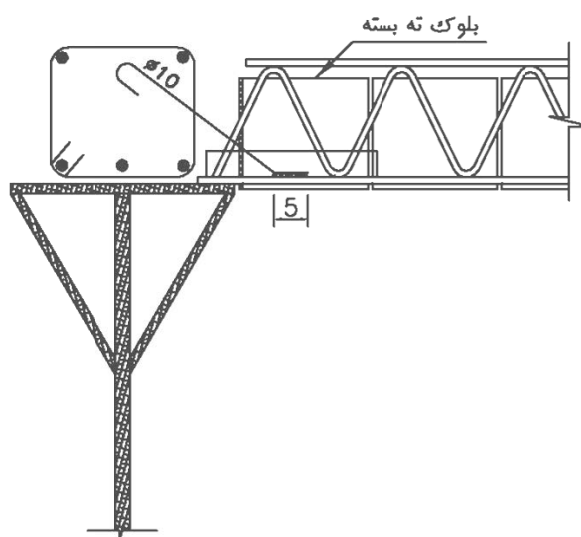
به منظور جلوگیری از ارتعاش سقف تیرچه و بلوک، تیرچه‌های فولادی بایستی به‌گونه‌ای طراحی شوند که نسبت ارتفاع به دهانه از $\left(\frac{d}{L}\right)$ کمتر نگردد. $\frac{1}{20}$ ارتفاع کل مقطع تیر (شامل ارتفاع بتن) و L طول مرکز به مرکز تکیه‌گاهی تیر است. همچنین لازم است فرکانس نوسانی در تیر فولادی محاسبه گردد. که این فرکانس باید از ۵ هرتز بیشتر باشد.^۱

۲-۳-۲-۳-۲- اتصال تیرچه‌ها به تکیه‌گاه

تکیه‌گاه تیرچه‌ها می‌توانند بتنی، فولادی و یا از مصالح بنایی باشد. در ادامه ضوابط اجرایی تکیه‌گاه‌های تیرچه‌ها ارائه می‌گردد.

• تکیه‌گاه با مصالح بنایی و بتن

انتهای تیرچه باید حداقل به اندازه ۱۰ سانتی‌متر داخل کلاف بتنی افقی یا تیر بتنی قرار گیرد. در مواردی که تیرچه روی تیر یا شناژ بتنی قرار می‌گیرد، جزئیات اتصال آن می‌تواند مطابق (شکل ۲-۱۱) و (شکل ۲-۱۲) باشد.



شکل ۲-۱۱ جزئیات اجرایی تیرچه‌ی فولادی با تکیه‌گاه مصالح بنایی یا بتنی

۱- فرکانس ایجاد شده در تیرهای دهانه‌ی ساده را می‌توان مطابق رابطه‌ی زیر محاسبه نمود:

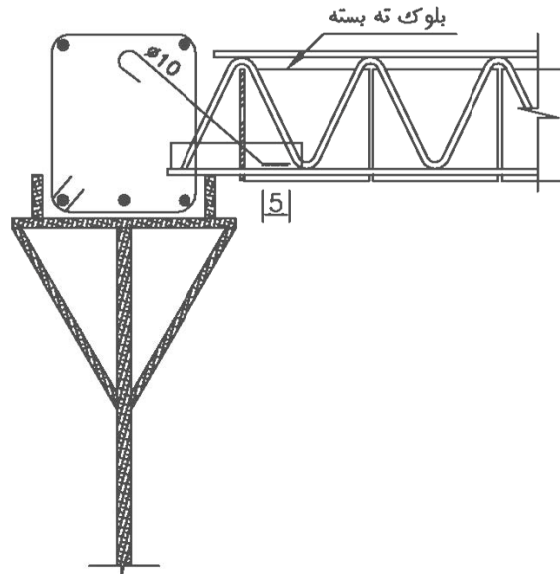
$$f = 70 \sqrt{\frac{I}{P_d L^4}} \geq 5$$

در رابطه فوق:

I : ممان اینرسی تیر (cm^4)

P_d : بار مرده (kg/m)

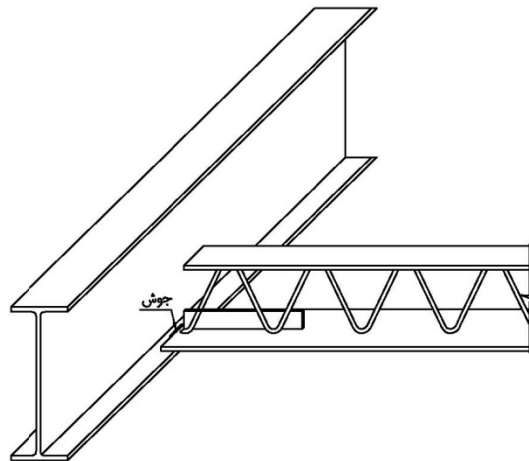
L : طول دهانه (m)



شکل ۱۲-۲- جزئیات اجرایی تیرچه‌ی فولادی با تکیه‌گاه مصالح بنایی یا بتنی

• تکیه‌گاه فولادی

اندازه نشیمن تیرچه از لبه‌ی تکیه‌گاه فولادی به سمت داخل، باید از طریق محاسبات تعیین شود، اما توصیه می‌شود، در هیچ حالتی کمتر از دو سانتی‌متر نباشد. برای اطمینان در هنگام نصب و همچنین یکپارچگی سقف و اسکلت، انتهای تیرچه باید به تکیه‌گاه جوش شود. طول این جوش حداقل ۵ سانتی‌متر و بعد آن حداقل ۳ میلی‌متر است (شکل ۱۳-۲).



شکل ۱۳-۲- جزئیات اتصال تیرچه به تکیه‌گاه فولادی

۲-۳-۲-۳- ضوابط و محدودیت‌های بلوک‌های سقفی - بتنی و سفالی

(۱) بلوک‌های سقفی مورد استفاده باید مطابق استاندارد ملی ایران به شماره ۲۹۰۹-۲ با عنوان «بلوک‌های سقفی مورد استفاده در سقف‌های تیرچه و بلوک - ویژگی‌ها و روش‌های آزمون» باشند. در این استاندارد، ویژگی، نمونه‌برداری و روش آزمون بلوک‌های سقفی آمده است.

- (۲) مواد تشکیل دهنده‌ی بلوک نباید روی بتن درجا اثر شیمیایی داشته باشند.
- (۳) ارتفاع و عرض بلوک‌های سقفی، تابع ضخامت کل سقف و فاصله‌ی تیرچه‌ها از همدیگر می‌باشد. طول بلوک معمولاً ۲۰ تا ۲۵ سانتی‌متر است. لبه‌های دو طرف بلوک جهت جابجایی بهتر بتن در بین دو بلوک (جان تیرچه)، به شکل شیب‌دار طراحی می‌گردند.
- (۴) وزن بلوک باید حداکثر ۲۰ کیلوگرم باشد، به نحوی که به آسانی با دست در روی سقف جابجا شود. معمولاً وزن بلوک سفالی، ۷ کیلوگرم و وزن بلوک‌های بتنی با مصالح رودخانه‌ای، ۱۱ تا ۱۷ کیلوگرم است. ابعاد و وزن بلوک‌ها، با توجه به مشخصات کارخانه‌های سازنده، متفاوت است و جهت تعیین وزن و ابعاد دقیق آنها می‌توان به مشخصات فنی مربوطه مراجعه کرد.
- در ادامه ضوابط و محدودیت‌های هر یک از انواع بلوک‌های سقفی بتنی و سفالی به تفکیک عنوان می‌گردد.

۲-۳-۲-۳-۱- ضوابط و محدودیت‌های بلوک‌های سقفی بتنی

- (۱) مصالح مصرفی در ساخت بلوک بتنی باید مطابق استاندارد ملی ایران به شماره ۲۹۰۹ با عنوان «ویژگیها و روشهای آزمون تیرچه و بلوک سقفی» باشد.
- (۲) ضخامت جداره‌ها و تیغه‌های هر بلوک نباید از ۱۵ میلی‌متر کمتر باشد.
- (۳) تکیه‌گاه لبه بلوک که بر روی تیرچه می‌نشیند، نباید از ۱۷/۵ میلی‌متر (تبدیل به افق) کمتر باشد.
- (۴) در صورتی که لازم باشد فاصله مرکز تا مرکز دو تیرچه، بیش از ۷۰ سانتی‌متر باشد، باید از بلوک‌های بتنی مسلح استفاده شود.
- (۵) رواداری ابعادی در عرض هر بلوک ± 2 میلی‌متر و در طول و ارتفاع ± 5 میلی‌متر می‌باشد.

۲-۳-۲-۳-۲- ضوابط و محدودیت‌های بلوک‌های سقفی سفالی

- (۱) مصالح مصرفی در ساخت بلوک‌های سفالی، باید مطابق استاندارد ملی ایران به شماره ۱۱۶۲ با عنوان «خاک - خاک رس جهت ساخت آجر رسی - ویژگی‌ها و روش‌های آزمون» باشد.
- (۲) بلوک‌های سفالی باید تا جایی که ممکن است عاری از ترک و ذرات منبسط شونده آهک باشد. رنگ آنها باید یکنواخت بوده و بطور یکسان، کاملاً در کوره پخته شده باشند. سطوح بلوک‌های سفالی باید صاف، مسطح و عاری از انحنا و خمیدگی و دارای لبه‌های تیز، مستقیم، کاملاً صاف و عاری از پریدگی باشد. بافت بلوک در مقطع به صورت ریز، متراکم و یکنواخت باشد. سطوح خارجی بلوک باید شیار دار باشد تا میزان چسبندگی بتن بالایی و همچنین نازک‌کاری زیر سقف را افزایش دهد.
- (۳) ضخامت جداره‌ها و تیغه‌های هر بلوک نباید کمتر از ۵ میلی‌متر باشد.
- (۴) عرض تکیه‌گاه بلوک که بر روی تیرچه می‌نشیند، نباید از ۱۷/۵ میلی‌متر (تبدیل به افق) کمتر باشد.
- (۵) در صورت استفاده از بلوک سفالی، فاصله‌ی مرکز تا مرکز بین دو تیرچه نباید از ۶۰ سانتی‌متر بیشتر باشد.
- (۶) رواداری در عرض هر بلوک ± 4 میلی‌متر و در طول و ارتفاع ± 5 میلی‌متر می‌باشد.
- (۷) میزان جذب آب بلوک‌های سفالی طبق استاندارد ملی ایران به شماره ۷ با عنوان «فرآورده آجر رسی - ویژگی و روش آزمون»، کنترل می‌شود.

۲-۳-۲-۴- ضوابط و محدودیت‌های بلوک‌های سقفی - پلی استایرن

مشخصات بلوک‌های پلی‌استایرن در روند تولید باید به گونه‌ای انتخاب شود که الزامات زیر در آن رعایت شود.^۱

۲-۳-۲-۴-۱- الزامات ایمنی در برابر آتش

به منظور تامین ایمنی لازم در برابر آتش رعایت نکات زیر الزامی است:

۱) استفاده از انواع غیرکندسوز بلوک پلی‌استایرن ممنوع می‌باشد. در استفاده از انواع کندسوز شده‌ی (خودخاموش) بلوک پلی‌استایرن منبسط شده، داشتن گواهینامه‌ی فنی برای این نوع بلوک‌ها لازم است. تولیدکنندگان موظف می‌باشند مدارک لازم دال بر استفاده از مواد اولیه از نوع کندسوز شده برای تولید بلوک را به شرح زیر ارائه نمایند:

در این خصوص مدارک لازم دال بر استفاده از مواد اولیه (پودر پلی‌استایرن منبسط شده محصول کارخانجات پتروشیمی) از نوع کندسوز الزامی است. در این زمینه باید مدارک فنی معتبر از کارخانه فروشنده مواد اولیه اخذ گردد. این مدارک باید قرار گرفتن ماده اولیه از نظر واکنش در برابر آتش را، براساس استانداردهای معتبر بین‌المللی، در یکی از گروه‌های زیر نشان دهد:

الف - گروه D (یا گروه‌های بهتر از آن) مطابق با استاندارد EN13501-1

ب - گروه B1 (یا گروه‌های بهتر از آن) مطابق با استاندارد DIN 4102

ج - تیپ A مطابق با استاندارد BS 3837-1

د - گروه A مطابق با استاندارد ASTM E84

۲) برای حفاظت از بلوک سقفی پلی‌استایرن و جلوگیری از برخورد مستقیم هرگونه حریق احتمالی با بلوک لازم است تا زیر سقف به وسیله پوشش مناسب محافظت شود. پوشش باید به تیرها و تیرچه‌ها متصل و مهار گردد. اتصال مستقیم به بلوک پلی‌استایرن (مانند گچ‌کاری مستقیم بر روی بلوک بدون استفاده از اتصالات مکانیکی) به تنهایی قابل قبول نیست. انواع پوشش‌های مورد پذیرش عبارتند از: اندود گچ یا پوشش‌های محافظ پایه گچ-پرلیت یا گچ-ورمیکولیت یا تخته گچی به ضخامت حداقل ۱/۵ سانتی‌متر که به نحو مناسب و مستقل از بلوک به سقف سازه‌ای مهار شده باشد. پوشش‌های نازک محافظت کننده در برابر آتش مانند رنگ‌های پف‌کننده، فویل آلومینیوم و نظایر آنها قابل قبول نیست.

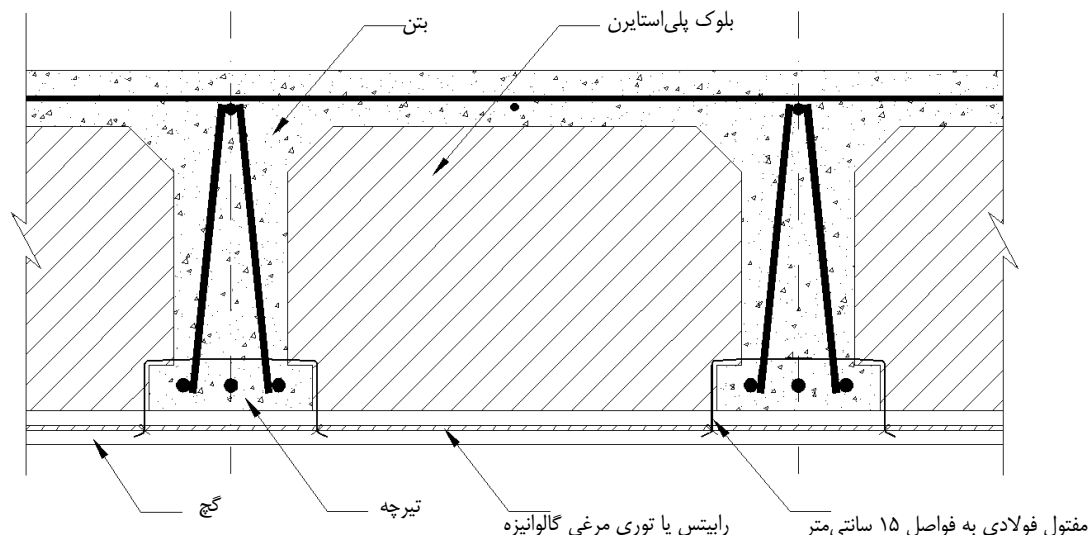
۳) اتصال مستقیم اندود به بلوک با هر شکل هندسی (اعم از معمولی یا دارای انواع شیار) به تنهایی و بدون استفاده از اتصالات مکانیکی به هیچ وجه مجاز نبوده و ضرورتاً باید از اتصالات مکانیکی مهار شده به تیرها و تیرچه‌ها (نظیر سیستم

۱- ضوابط عنوان شده در این بخش در خصوص بلوک‌های سقفی پلی‌استایرن برگرفته از گزارشات تحقیقاتی انجام شده در

مرکز تحقیقات ساختمان و مسکن است. این مراجع عبارتند از:

- ضوابط و توصیه‌ها برای کاربرد اسفنج پلی‌استایرن در ساختمان، گزارش تحقیقاتی شماره گ-۴۵۵، مرکز تحقیقات ساختمان و مسکن، ۱۳۸۶.
- راهنمای عملکرد مصالح و سیستم‌های ساختمانی دارای پلی‌استایرن منبسط شده در برابر آتش، گزارش تحقیقاتی شماره گ-۴۶۸، مرکز تحقیقات ساختمان و مسکن، ۱۳۸۶.

رایبتس) استفاده شود. لذا تولید کنندگان موظف هستند از ارائه هرگونه اطلاعات شفاهی یا کتبی به مصرف‌کنندگان که مغایر با این موضوع باشد، خودداری نمایند. یک نمونه از جزئیات اجرایی قابل قبول در (شکل ۲-۱۴) آمده است.



شکل ۲-۱۴ - جزئیات اجرایی اندود زیر بلوک سقفی پلی‌استایرن

۴) از آنجایی که دیوارهای بین واحدهای مستقل (مانند دیوار بین آپارتمان‌های مسکونی یا واحدهای تجاری، اداری مستقل و غیره) در هر ساختمان باید دارای مقاومت در برابر آتش باشند، این دیوارها باید از لایه‌ی بلوک‌های پلی‌استایرن عبور کرده و تا زیر سقف سازه‌ای (یعنی زیر تیرچه یا بتن) امتداد داشته باشند یا به طور مناسب از مصالح حریق بند استفاده شود، به گونه‌ای که بلوک‌های پلی‌استایرن در این قسمت بین دو فضای مجاور پیوستگی نداشته باشند و از گسترش هر گونه حریق احتمالی بین دو فضایی که به وسیله‌ی دیوار مقاوم در برابر آتش از یکدیگر جدا شده‌اند، جلوگیری گردد. برش و حذف بلوک‌های پلی‌استایرن در این قسمت‌ها می‌تواند به دو روش زیر صورت گیرد:

الف - پس از بتن‌ریزی و پیش از رایبتس‌بندی مورد نیاز برای سقف

ب - در نظرگرفتن تمهیداتی در قالب‌بندی سقف، پیش از بتن‌ریزی

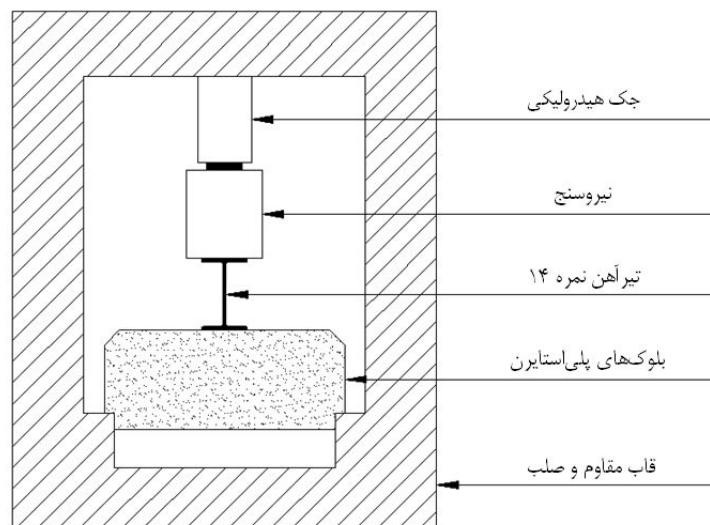
۲-۳-۲-۴-۲- انبار کردن بلوک‌ها در کارگاه ساختمانی

۱) بلوک‌های پلی‌استایرن منبسط شده در محل کارگاه ساختمانی به دور از هر گونه مواد قابل اشتعال (نظیر رنگ‌ها، حلال‌ها یا زباله‌های قابل اشتعال) نگهداری شوند. محل نگهداری باید به گونه‌ای باشد که از احتمال ریزش یا تماس براده‌های داغ یا جرقه‌های ناشی از جوشکاری یا هرگونه شیء داغ دیگر با بلوک‌ها در کارگاه ساختمانی پیشگیری شود. محل انبار اصلی بلوک‌ها حتی الامکان به دور از محل عملیات ساختمانی باشد تا از سرایت هرگونه شعله یا حریق احتمالی به محل انبار اصلی جلوگیری شود.

- ۲) توصیه می‌گردد که از انبار کردن بلوک‌ها به حجم بیش از ۶۰ متر مکعب خودداری شود. در صورت نیاز به انبار کردن مقادیر بیش از ۶۰ متر مکعب، بلوک‌ها به قسمت‌های با حجم حداکثر ۶۰ متر مکعب تقسیم شده و بین هر دو قسمت، حداقل ۲۰ متر فاصله وجود داشته باشد.
- ۳) کلیه کارگران و کارکنان باید نسبت به عدم استفاده از هرگونه شعله و نیز عدم استعمال سیگار در مجاورت محل نگهداری بلوک‌ها توجه شوند و استفاده از تابلوی استعمال دخانیات ممنوع در مجاورت محل نگهداری بلوک‌ها الزامی است. تعدادی کپسول آتش‌نشانی نیز در نزدیکی محل نگهداری بلوک‌ها پیش‌بینی گردد.

۲-۳-۲-۳-۴-۳- الزامات مکانیکی

- ۱) حداقل مقاومت بلوک‌های تولیدی در برابر بارهای حین اجرا باید برابر با ۲۰۰ کیلوگرم به ازای هر ۳۰ سانتی‌متر طول بلوک باشد. این بار باید در نواری به عرض حداکثر ۷ سانتی‌متر در وسط بلوک اعمال شود.
- آزمایش‌ها نشان می‌دهند که به علت تفاوت‌های موجود در مواد اولیه و فرآیند تولید، چگالی دقیقی برای کسب مقاومت مذکور نمی‌توان مشخص کرد. با این وجود به عنوان یک راهنمای کلی انتظار می‌رود که در صورت تولید مناسب، بلوک‌های با عرض ۵۰ و ارتفاع ۲۵ سانتی‌متر با دانسیته حدود ۱۴-۱۳ کیلوگرم بر متر مکعب مقاومت مورد نظر کسب شود. ضمناً با فرض شرایط یکسان از نظر مواد اولیه، فرآیند تولید و ضخامت بلوک، هر چه که عرض بلوک افزایش یافته یا ارتفاع آن کاهش یابد، به چگالی بیشتری برای کسب مقاومت لازم نیاز خواهد بود.
- ۲) لازم است تا کارخانجات تولیدکننده بلوک سقفی از جنس پلی‌استایرن منبسط شده دارای آزمایشگاه حداقل برای کنترل رواداری‌های ابعادی و باربری بلوک باشند. در این آزمایشگاه باید باربری بلوک‌ها با استفاده از جک با بار معادل ۲۰۰ کیلوگرم و بصورت نواری بر روی بلوک‌های به طول ۳۰ سانتی‌متر مورد آزمایش قرار گیرد (مطابق شکل ۲-۱۵). بلوکی که به این شکل آزمایش می‌شود، نباید دچار هیچ‌گونه شکست یا گسیختگی گردد.



شکل ۲-۱۵- آزمایش باربری بلوک‌های پلی‌استایرن

- (۳) استفاده از بلوک‌های با طول کمتر از ۳۰ سانتی‌متر ممکن است خطر شکست بلوک را در پی داشته باشد. لذا به مصرف‌کنندگان توصیه می‌شود از به کار بردن بلوک‌های با طول کمتر خودداری نمایند. همچنین هرگونه تولید و یا ارائه بلوک‌های به طول کمتر از ۳۰ سانتی‌متر به مصرف‌کنندگان ممنوع است.
- (۴) استفاده از بلوک‌های توخالی با طول کمتر از بلوک کامل (برش آن به قطعات کوچکتر از یک بلوک کامل) ممنوع است.
- (۵) برای بلوک‌های دارای حفره که در ابتدا و انتهای دهانه یا در مجاورت پل‌های اصلی یا در مجاورت تیرهای عرضی و یا در هر محلی که امکان ورود بتن به داخل حفره‌ها وجود داشته باشد قرار می‌گیرند، به منظور جلوگیری از سنگین شدن سقف و هدر رفتن بتن باید تمهیدات لازم برای بستن حفره‌های بلوک به وسیله درپوش‌ها یا پرکننده‌های مناسب به نحو مطمئن به عمل آید تا از ورود بتن به داخل آن جلوگیری شود و یا اصولاً در این قسمت‌ها از بلوک‌های توپر استفاده شود.

۲-۳-۲-۴- الزامات ابعادی

- (۱) عرض لبه نشیمن بلوکها در محل قاعده باید 27 ± 2 میلی‌متر باشد. از آن جایی که افزایش عرض لبه‌ی نشیمن این نوع بلوکها (در مقایسه با بلوک‌های سفالی و بتنی) سبب کاهش عرض مؤثر جان تیرچه‌ی بتنی می‌گردد، لذا برای جبران آن توصیه می‌شود عرض فندوله تیرچه در هنگام ساخت حداقل برابر ۱۴ سانتی‌متر در نظر گرفته شود.
- (۲) رعایت پخی در دو لبه‌ی فوقانی به ارتفاع ۵ سانتی‌متر و قاعده‌ی ۵ سانتی‌متر به منظور تسهیل در عبور بتن به داخل تیرچه‌ها الزامی است.
- (۳) حداکثر رواداری طول، عرض و ضخامت بلوک از مقدار اسمی اعلام شده، به شرح زیر باشد:
- الف - طول بلوک در هر نقطه حداکثر ± 5 میلی‌متر به ازای هر متر طول اسمی بلوک و عرض بلوک حداکثر ± 3 میلی‌متر با عرض اسمی بلوک می‌تواند تفاوت داشته باشند.
- ب - ضخامت هیچ نقطه‌ی اندازه‌گیری شده از بلوک نباید بیش از ± 5 میلی‌متر با مقدار اسمی تفاوت داشته باشد.
- ج - میانگین ضخامت بلوک نباید بیش از ± 5 میلی‌متر با مقدار اسمی تفاوت داشته باشد.
- (۴) کلیه‌ی لبه‌های بلوکها (به غیر از محل‌های پخی در لبه‌های فوقانی) باید گونیا باشند. رواداری مجاز برای انحراف از گونیا بودن لبه‌های طولی و عرضی حداکثر ± 5 میلی‌متر به ازای هر متر طول یا عرض نمونه می‌باشد. حداکثر انحراف از گونیا بودن لبه ضخامت ± 3 میلی‌متر می‌باشد.

۲-۳-۲-۵- مشخصات ظاهری

- (۱) بلوک‌ها باید دارای ظاهر سالم و یکپارچه باشند. سطح بلوک باید نسبتاً صاف باشد و بین دانه‌های پلی‌استایرن فاصله‌ی مشخص ظاهری وجود نداشته باشد.
- (۲) لازم است تا نام تولید کننده، کندسوز بودن محصول، حداقل چگالی و اندازه‌های طول، عرض و ضخامت بلوک بر روی تمام بلوک‌های تولیدی کارخانه حک یا چاپ یا برچسب شود. در صورت استفاده از چاپ یا برچسب، این کار باید به نحو تثبیت شده صورت گیرد، به گونه‌ای که امکان پاک شدن یا برآمدن ساده در حین نقل و انتقال یا سوءاستفاده توسط افراد وجود نداشته باشد.

۲-۳-۲-۵- ضوابط و محدودیت‌های آرماتور افت و حرارت (حرارت و جمع‌شدگی) و آرماتور منفی

(۱) آرماتورهای افت و حرارت در دو جهت عمود بر هم و در قسمت دال فوقانی و در حدود ۲ سانتی‌متر پایین‌تر از سطح دال قرار می‌گیرند.

(۲) حداقل قطر میلگردهای افت و حرارت، ۶ میلی‌متر می‌باشد.

(۳) نسبت سطح مقطع آرماتور حرارت و جمع‌شدگی به کل سطح مقطع بتن (سطح مقطع دال بالایی) در هر دو امتداد (عمود بر تیرچه و در راستای تیرچه) نباید از مقادیر زیر کمتر اختیار شود:

الف - برای میلگردهای آجدار S220، S300 و S350 ۰/۰۰۲

ب - برای میلگردهای آجدار S400 و شبکه‌های جوش شده صاف یا آجدار ۰/۰۰۱۸

ج - برای میلگردهای آجدار S500 و بالاتر ۰/۰۰۱۵

(۴) حداکثر فاصله‌ی بین دو میلگرد افت و حرارت در هر دو راستا، ۲۵ سانتی‌متر است.

(۵) آرماتور بالایی تیرچه در صورتی که داخل دال بتنی بالایی قرار گیرد، می‌تواند به عنوان آرماتور افت و حرارت در راستای تیرچه منظور شود. ولی به هر حال حداکثر فاصله‌ی ذکر شده در بند قبل بین آرماتورهای حرارتی باید رعایت گردد.

(۶) باوجود طرح تیرچه‌ها با فرض تکیه‌گاه ساده، لازم است تا آرماتور منفی معادل ۱۵ درصد سطح مقطع آرماتورهای کششی وسط دهانه، در روی تکیه‌گاه اضافه شود. این میلگردها حداقل تا فاصله‌ی $\frac{1}{5}$ دهانه آزاد از تکیه‌گاه به طرف داخل دهانه ادامه می‌یابند.

۲-۳-۲-۶- ضوابط و محدودیت‌های کلاف میانی

(۱) عملکرد کلاف میانی، جلوگیری از پیچش تیرچه‌ها (تیرهای T شکل) و همچنین توزیع یکنواخت بار روی سقف تیرچه و بلوک است. همچنین در محلهایی که بار منفرد وجود داشته باشد، کلاف میانی اجرا می‌شود.

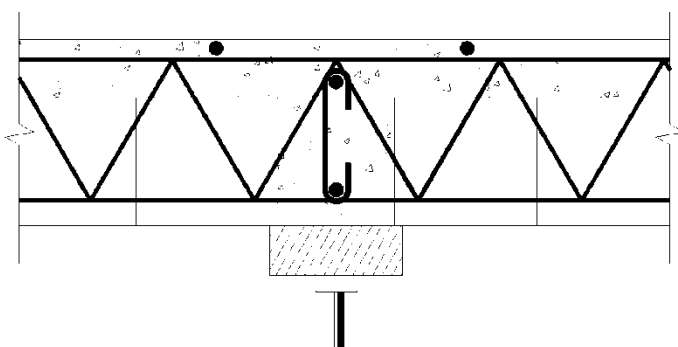
(۲) جهت کلاف میانی عمود بر تیرچه‌ها می‌باشد. حداقل عرض کلاف میانی برابر عرض بتن پاشنه‌ی یک تیرچه و ارتفاع آن برابر ارتفاع سقف خواهد بود.

(۳) میلگردهای کلاف میانی حداقل یک عدد در بالا و حداقل یک عدد در پایین آن تعبیه می‌شوند. این میلگردها آجدار و حداقل قطر آنها ۶ میلی‌متر خواهد بود.

(۴) در صورتی که بار زنده‌ی سقف کمتر از ۳۵۰ کیلوگرم بر مترمربع و طول دهانه‌ی مؤثر کمتر از ۴ متر باشد، نیازی به تعبیه کلاف میانی نیست. ولی اگر در این حالت، طول دهانه بیشتر از ۴ متر باشد، یک کلاف میانی در سقف تعبیه می‌شود. حداقل سطح مقطع آرماتورهای طولی این کلاف، برابر نصف سطح مقطع آرماتورهای کششی وسط دهانه‌ی تیرچه‌ها می‌باشد.

(۵) در صورتی که بار زنده‌ی سقف بیشتر از ۳۵۰ کیلوگرم بر مترمربع و طول دهانه مؤثر کمتر از ۴ متر باشد، یک کلاف میانی مورد نیاز است. در این حالت برای طول دهانه‌ی ۴ متر تا ۷ متر، دو کلاف میانی و برای دهانه‌ی بیش از ۷ متر، ۳ کلاف میانی اجرا می‌شوند. حداقل سطح مقطع آرماتورهای طولی هر کلاف، برابر سطح مقطع آرماتورهای کششی وسط دهانه تیرچه‌ها می‌باشد.

۶) در صورتی که بار منفرد سبک روی سقف وارد شود، باید توسط کلاف‌های میانی مناسب، بار منفرد وارده را روی تیرهای T شکل پخش نمود.



شکل ۱۶-۲- کلاف میانی

۷-۲-۳-۲- ضوابط و محدودیت‌های بتن پوششی

۱- بتن پوششی درجا، به عنوان جان تیرچه‌ها و همچنین به عنوان پوشش و قسمت فشاری مقطع T شکل در سقف‌های تیرچه و بلوک عمل می‌نماید.

۲- حداقل ضخامت بتن پوشش روی بلوک‌ها، ۵ سانتی‌متر و حداقل رده‌ی آن C20 است.

۳- مشخصات مربوط به دانه‌بندی، نسبت آب به سیمان، طرح اختلاط و نگهداری بتن پوششی سقف‌های تیرچه و بلوک، وجه تمایزی نسبت به مشخصات کلی بتن ندارد و باید منطبق با آیین‌نامه بتن ایران (نشریه شماره ۱۲۰) و همچنین مشخصات فنی عمومی کارهای ساختمانی (نشریه شماره ۵۵) باشد.

فصل ۳

نحوه‌ی تولید و جزییات اجرایی

سقف‌های تیرچه و بلوک

۳-۱ - مقدمه

از آنجاکه تولید سقف تیرچه و بلوک در دو مرحله و به صورت پیش‌ساخته و نیز بتن‌ریزی در محل انجام می‌گیرد، عملیات اجرایی این نوع سقف به دو بخش تولید در کارخانه و تولید و اجرا در کارگاه تقسیم می‌شود. به‌طور معمول اجزای تولیدی در کارخانه شامل تولید بلوک، تولید تیرچه‌ی فولادی (در سقف با تیرچه‌ی فولادی با جان باز) و آرماتورهای تیرچه‌ی بتنی، شامل آرماتورهای کششی، فوقانی و عرضی (در تیرچه‌ی بتنی خرابایی) و آرماتوربندی و بتن‌ریزی تیرچه (در تیرچه‌ی بتنی پیش‌ساخته) است. سایر عملیات آرماتوربندی (از جمله آرماتورهای حرارتی) و نیز بتن‌ریزی، در محل کارگاه صورت می‌گیرد. در این فصل خلاصه‌ای از نحوه‌ی تولید و جزئیات اجرایی این نوع سقف‌ها عنوان می‌شود.

۳-۲ - نحوه‌ی تولید تیرچه

همانطور که در فصل اول توضیح داده شد، در سقف‌های متعارف تیرچه و بلوک، تیرچه‌ها در دو نوع فولادی و بتنی تولید می‌شوند. بر این اساس نحوه‌ی تولید تیرچه براساس نوع آن متفاوت است که در ادامه چگونگی تولید هر یک از انواع تیرچه‌ها تشریح می‌گردد.

در تیرچه‌ی بتنی، خرابای تیرچه شبکه‌ی پیش‌ساخته‌ای از آرماتورهای کششی و عرضی و میلگرد اتصال بالایی است که به شکل خرپا به همدیگر جوش شده و ایستایی لازم را برای حمل و اجرا تأمین می‌کند. فولاد مورد استفاده برای ساخت خرپا، علاوه بر دارا بودن مدول ارتجاعی کافی، باید جوش‌پذیر بوده و حداقل مجاز تنجش (تغییر طول نسبی) در مرحله‌ی گسیختگی را دارا باشد. این مقدار تنجش در مورد فولادهای نرم (A-I)، به ۲۰٪، برای فولادهای نیم‌سخت و سخت گرم نوردشده، به ۱۸٪ و در مورد فولادهای اصلاح‌شده به ۸٪ محدود می‌شود. اتصال اعضای خرابای تیرچه، معمولاً توسط عمل جوشکاری تأمین می‌گردد و برای این منظور از دو روش جوش مقاومتی و جوش با قوس الکتریکی استفاده می‌شود.

جزئیات اجرایی تیرچه‌ی بتنی در بخش ۳-۴ به تفصیل مورد بحث قرار خواهد گرفت.

تیرچه‌های فولادی با جان باز، خرپاهای ویژه‌ی دوسر ساده‌ای هستند که برای توزیع یکنواخت بار سقف به تکیه‌گاه‌ها به کار می‌روند. تولید این نوع تیرچه‌ها، شامل تولید بال تحتانی، عضو قطری و بال فوقانی و اتصال این اعضا (بطور معمول توسط جوش) است که در کارخانه تولید و به محل کارگاه منتقل می‌شود.

جزئیات اجرایی تیرچه‌ی فولادی در بخش ۳-۵ به تفصیل مورد بحث قرار خواهد گرفت.

۳-۳ - نحوه‌ی تولید بلوک و جزئیات اجرایی

براساس توضیحات عنوان شده در فصل اول این دستورالعمل، انواع متداول بلوک‌های مورد استفاده در سقف‌های تیرچه و بلوک شامل بلوک‌های بتنی، سفالی و پلی‌استایرن می‌باشد که در ادامه نحوه‌ی تولید هر یک از آنها تشریح گردیده است.

• بلوک بتنی

بلوک‌های بتنی، معمولاً در کارخانه‌های مجهز تولید می‌شوند. ولیکن در صورت وجود ماشین‌آلات مناسب، در کارگاه‌های کوچک نیز قابل تولید هستند. به‌طور کلی تولید بلوک شامل ۶ مرحله‌ی اساسی به شرح زیر است:

(الف) انتخاب مصالح اولیه‌ی مناسب از نظر نوع، کیفیت و دانه‌بندی.

(ب) توزین صحیح مواد اولیه، برای ساخت بتن طبق مشخصات طرح شده.

(ج) مخلوط کردن بتن به حد کافی تا کسب کارایی مناسب و یکنواخت.

(د) قالب‌گیری بلوک در ماشین بلوک‌زن.

(ه) عمل آوردن در شرایط مناسب و با تجهیزات کافی.

(و) انبار کردن بلوک‌های ساخته‌شده و تأمین شرایط مناسب برای کسب مقاومت بیشتر.

تولید بلوک در کارخانه‌ها و کارگاه‌ها معمولاً توسط دستگاه‌های مجهز تمام‌اتوماتیک یا نیمه‌اتوماتیک انجام می‌شود و پس از ساختن بتن در دستگاه‌های بتن‌ساز، بلوک‌ها توسط بلوک‌زن‌های ثابت و سیار، قالب‌گیری می‌شوند. در کارگاه‌ها، تولید بلوک توسط دستگاه‌های بلوک‌زن سیار انجام می‌شود. در این روش تولید، بلوک‌ها روی زمین و در بسترهای صاف بتنی قالب‌گیری می‌شوند.

• بلوک سفالی

این بلوک‌ها در ابعاد مختلف تولید می‌شوند. سطح بلوک‌های سفالی معمولاً شیاردار است تا میزان چسبندگی آنها با بتن افزایش یابد. بلوک سفالی معمولاً در کارخانه و به وسیله‌ی دستگاه‌های مجهز تولید می‌شود تا بلوک‌ها عاری از ترک و دانه‌های آهکی باشند و رنگ آنها کاملاً یکنواخت بوده و به‌طور یکسان پخته شده باشد. سطح بلوک‌های سفالی باید عاری از انحنا و خمیدگی باشد و لبه‌های تیز و مستقیم و بافت ریز و متراکمی داشته باشند. عرض بلوک‌های سفالی معمولاً ۲۵ سانتیمتر و وزن آنها حدود ۳ تا ۱۰ کیلوگرم متغیر است.

• بلوک پلی‌استایرن

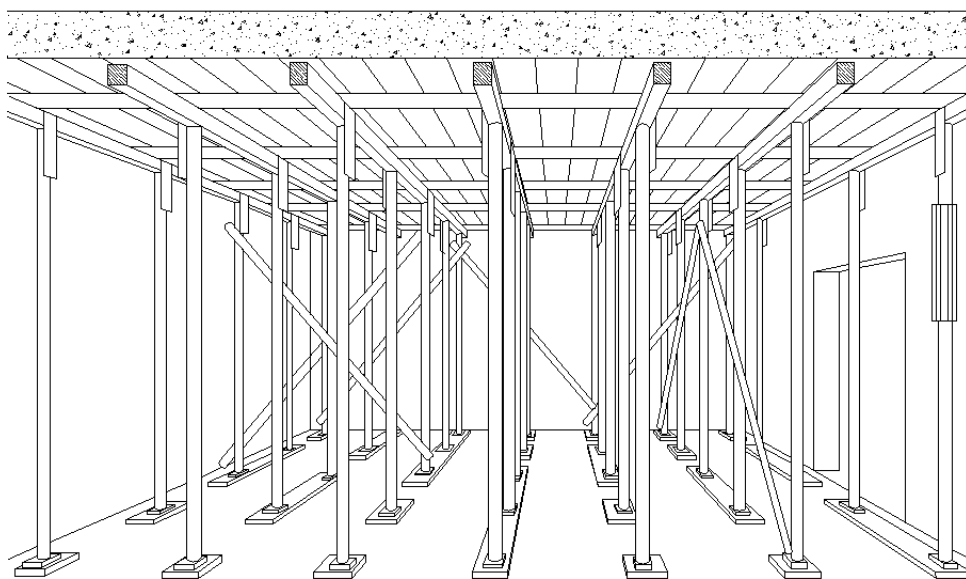
بلوک‌های سقفی از نوع پلی‌استایرن منبسط شده^۱ (که با نام‌های EPS، یونولیت و پلاستوفوم نیز شناخته می‌شود)، در صورتی عملکرد مناسب و قابل قبول خواهند داشت که مواردی از قبیل ایمنی در برابر آتش، رواداری‌های ابعادی، مقاومت مصالح (که می‌تواند با دانسیته‌ی مصالح ارتباط داشته باشد)، شکل هندسی و روش اجرایی مناسب در آن رعایت گردد. بنابراین در فرآیند تولید این نوع بلوک لازم است تا مشخصات بلوک تولیدی با ضوابط و محدودیت‌های عنوان‌شده در بخش ۲-۳-۲-۴- انطباق داشته و در اجرا نیز از روش‌ها و محافظت‌های صحیح استفاده شود. بدیهی است که سیستم سقف تمام شده باید علاوه بر تطابق با این ضوابط، مانند سایر سیستم‌های ساختمانی دیگر، به طور کامل با مقررات ملی ساختمان و کلیه ضوابط و آیین‌نامه‌های مصوب مرتبط مطابقت نماید.

1. Expanded Polystyrene

۳-۴- نحوه‌ی اجرای سقف تیرچه و بلوک - تیرچه‌های بتنی

۳-۴-۱- بالا بردن و نصب تیرچه‌ی بتنی

قبل از نصب تیرچه‌ها باید اختلاف سطح سقف‌های ساختمان، محل طره‌ها، تیغه‌بندی روی سقف‌ها، بازشوها و محل عبور لوله‌های بخاری و غیره، به دقت مورد بازرینی و کنترل قرار گیرد. ابتدا باید تیرچه‌های روی تیرهای اصلی (اعم از تیرهای فلزی یا دیوارهای باربر)، در ترازهای مورد نظر کارگذاری شوند. چنانچه تیرهای اصلی، بتنی باشند، پس از بستن آرماتور تیرهای اصلی، تیرچه‌ها با ریشه‌ی مناسب کار گذاشته می‌شوند. فاصله‌ی بین تیرچه‌ها با بلوک‌های مجوف پر شده و پس از نصب آرماتورهای حرارتی و آرماتورهای تکمیلی براساس نقشه‌های اجرایی، بتن دال سقف ریخته می‌شود. آرماتورهای اصلی تیرچه باید به طول ۱۰ الی ۱۵ سانتی‌متر با تیرهای اصلی درگیر شوند حال آنکه در نوع سقف با تیرچه‌ی فولادی، به هیچ‌وجه این آرماتورها را نباید به تیرهای فلزی جوش داد. نظر به این که تیرچه‌ها (به استثنای تیرچه‌های با جان باز) قبل از یکپارچه شدن سقف، قادر به تحمل بار سقف نیستند، باید توسط تکیه‌گاه‌های موقت اجرایی (چهار تراش و پایه) به نحو مناسب و مطمئنی نگهداری شوند. نحوه‌ی اجرای شمع‌بندی و قالب‌بندی سقف تیرچه و بلوک در شکل ۳-۱ نشان داده شده است.



شکل ۳-۱- شمع‌بندی و قالب‌بندی سقف تیرچه و بلوک

تنظیم فواصل تیرچه‌ها از یکدیگر، با نصب دو بلوک انتهایی در دو سر تیرچه انجام می‌شود و باید دقت شود تا بلوک‌های انتهایی روی تکیه‌گاه قرار نگیرند. در موقع اجرا باید خیز مناسبی به طرف بالا به تیرچه‌ها داد تا پس از اجرا و یکپارچه شدن سقف و وارد شدن بارهای وارده، این خیز منفی حذف شود. مقدار خیز در کارگاه براساس تجربه بدست می‌آید و معمولاً به ازای هر متر طول دهانه، ۲ میلی‌متر خیز منفی در نظر گرفته می‌شود.

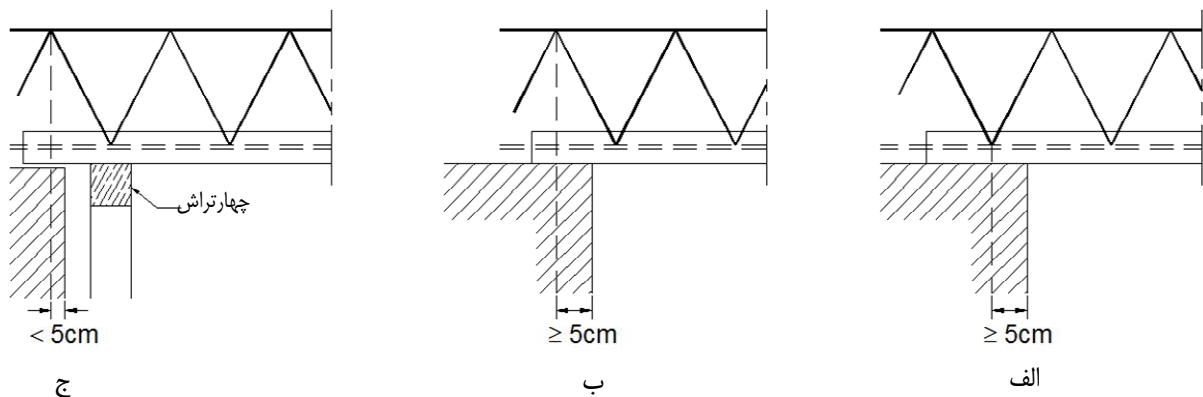
۳-۴-۲- اجرای کلاف‌های عرضی

برای تقویت دیافراگم افقی ساختمان در امتداد عمود بر امتداد تیرچه‌ها و برای توزیع یکنواخت بار روی سقف تیرچه و بلوک و همچنین در محل‌هایی که بار منفرد موجود باشد، کلاف عرضی بتنی که جهت آن عمود بر جهت تیرچه‌هاست، در سقف تعبیه می‌شود. نحوه‌ی اجرای کلاف‌های عرضی در سقف‌های تیرچه و بلوک با تیرچه‌ی بتنی، مشابه آنچه در بخش ۳-۵-۲-۱- عنوان شده‌است می‌باشد.

۳-۴-۳- قالب‌بندی و نصب تکیه‌گاه‌های موقت

پس از قرارگیری تیرچه‌ها و بلوک‌های انتهایی بین دو تکیه‌گاه اصلی، شمع‌بندی و قالب‌بندی به وسیله‌ی چهار تراش‌های عمود بر جهت تیرچه‌ها (همانطور که در (شکل ۳-۱) نشان داده شده است) انجام می‌شود. فاصله‌ی چهار تراش‌ها و شمع‌های متوالی از یکدیگر به استقامت تیرچه‌ها بستگی دارد. معمولاً فاصله‌ی چهار تراش‌ها از همدیگر در مورد تیرچه‌های خرابایی حدود ۱/۲ متر و در مورد تیرچه‌های پیش تنیده در حدود ۳ متر است.

هنگام شمع‌بندی، در صورتی که شرایط نشان داده شده در اشکال (۳-۲-الف) و (۳-۲-ب) در زیر تیرچه‌های خرابایی تأمین نشده باشد، باید مطابق شکل (۳-۲-ج)، تکیه‌گاه موقت در کنار تکیه‌گاه اصلی اجرا شود.



شکل ۳-۲- شرایط قرارگیری تیرچه‌های خرابایی روی تکیه‌گاه اصلی

به طور کلی، چهار تراش‌ها و شمع‌ها باید طوری نصب شوند که بتوانند در مقابل نیروهای وارده مقاومت نمایند. آنها را باید طبق اصول و قواعد مربوطه، به یکدیگر متصل کرد. در اجرای تکیه‌گاه‌های موقت (در هنگام شمع‌بندی) و جمع‌آوری آنها، نکته‌های زیر باید رعایت گردند:

الف- در صورتی که شمع‌ها روی زمین تکیه داشته باشند، باید مطمئن بود که زمین زیر شمع، به علت دستی بودن خاک یا جذب رطوبت بعدی، نشست نکند. به طور کلی، در صورت سست بودن زمین، باید با افزایش سطح تکیه‌گاه شمع‌ها و جلوگیری از نمناک شدن زمین، از نشست جلوگیری کرد.

ب- چنانچه تکیه‌گاه شمع‌ها، سقف طبقه‌ی زیرین باشد، باید وزن شمع‌بندی و سقف مورد احداث، به منزله‌ی سربار سقف زیرین در نظر گرفته شده و با توجه به عمر بتن سقف زیرین، تقویت لازم برای آن پیش‌بینی گردد. در غیر این صورت، سقف زیرین تحمل سربار وارده را ننموده و این امر باعث آسیب دیدن آن خواهد شد.

ج- در جمع‌آوری تکیه‌گاه‌های موقت نیز باید از حصول مقاومت کافی سقف مورد نظر جهت تحمل وزن خود و سربارهای وارده از جمله شمع‌های مربوط به سقف بالاتر، اطمینان حاصل کرد.

در صورتی که زمان قالب‌برداری در طرح تعیین و تصریح نشده باشد، باید زمان‌های داده شده در (جدول ۳-۱) را به عنوان حداقل زمان لازم برای برچیدن قالب‌ها و پایه‌ها ملاک عمل قرار داد.

جدول ۳-۱- حداقل زمان لازم برای قالب‌برداری

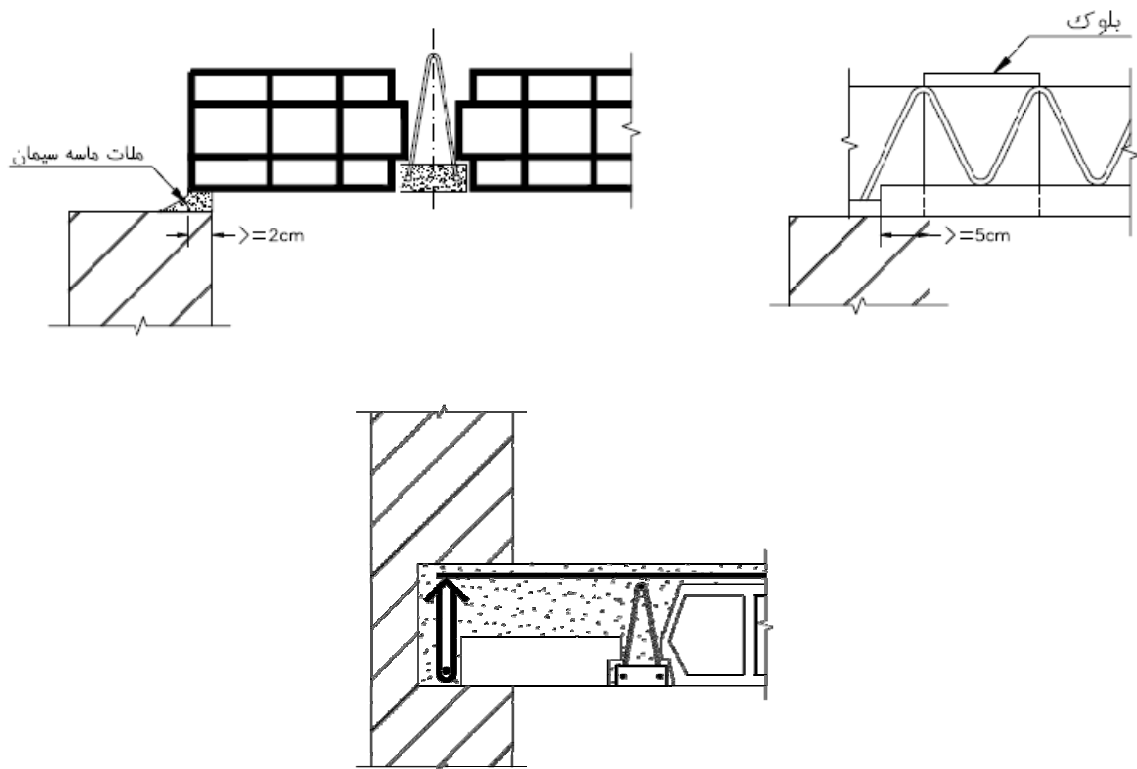
۰	۸	۱۶	۲۴ و بیشتر	دمای مجاور سطح بتن (سلسیوس)
۲۵	۱۵	۱۰	۷	زمان قالب‌برداری پایه‌های اطمینان (شبانه‌روز)

زمان‌های جدول فوق برای بتن با سیمان پرتلند معمولی نوع یک یا دو یا سایر سیمان‌هایی که روند کسب مقاومت مشابه دارند، صادق است. در صورت استفاده از سیمان پرتلند نوع سه یا مواد تسریع کننده، می‌توان زمان‌های داده شده را کاهش داد. در صورت استفاده از مواد کندگیرکننده، سیمان پرتلند نوع پنج یا سیمان‌هایی که روند کسب مقاومت مشابه دارند، باید زمان‌های داده شده را افزایش داد.

جهت اطلاع از جزئیات بیشتر در مورد اجرا و جمع‌آوری تکیه‌گاه‌های موقت، به آیین‌نامه بتن ایران (نشریه شماره ۱۲۰) مراجعه شود.

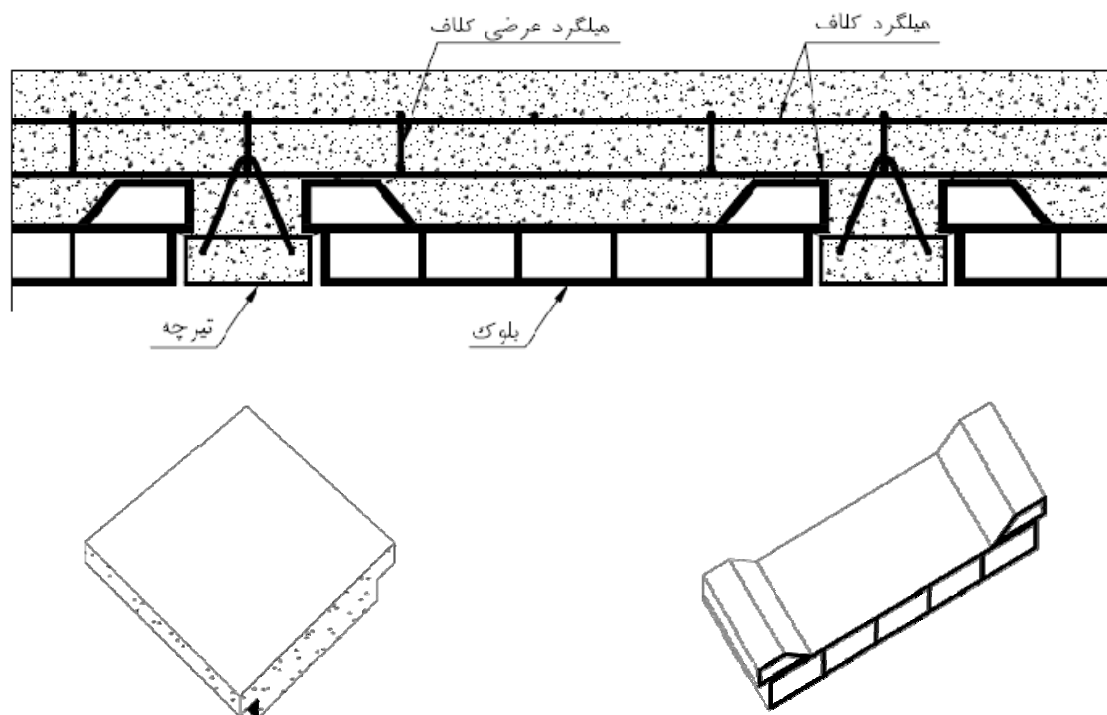
۳-۴-۴- بلوک چینی

بعد از اجرای شمع‌بندی زیر تیرچه‌ها و قالب‌بندی کلاف‌ها و بازشوها، نصب بلوک‌ها آغاز می‌شود. هنگام نصب باید چیدمان بلوک‌ها به‌گونه‌ای باشد که بلوک‌های انتهایی در روی تکیه‌گاه‌ها قرار نگیرند و فاصله‌ی آنها از قسمت‌های انتهایی و کناری براساس جزئیات نشان داده شده در شکل ۳-۳ باشد. از به‌کاربردن بلوک‌های شکسته و نامنظم در سقف باید خودداری شود.



شکل ۳-۳- نصب بلوک در قسمت‌های انتهایی تکیه‌گاه

توصیه می‌شود برای بلوک‌های مجاور تیرها و کلاف‌های بتنی و همچنین در محل‌هایی که حفره‌های بلوک در مجاورت بتن درجای تیرها و کلاف‌ها قرار می‌گیرد، از بلوک‌های ته‌بسته که به همین منظور تولید می‌شوند، استفاده شود تا هنگام بتن‌ریزی از پرشدن قسمت‌های خالی بلوک که موجب مصرف بیهوده‌ی بتن و سنگین‌شدن وزن سقف می‌شود، جلوگیری کرد. برای جلوگیری از ورود بتن درجا به داخل بلوک، می‌توان از قطعات بتنی پیش‌ساخته‌ی به ضخامت ۲ سانتیمتر و به ابعاد مقطع بلوک استفاده کرد و آن‌ها را همزمان با نصب بلوک‌ها در محل‌های مربوط نصب نمود. استفاده از بلوک‌های با ارتفاع کم (شکل ۳-۴) برای قالب‌بندی کلاف میانی، موجب صرفه‌جویی بیشتر در هزینه‌ی اجرای قالب‌بندی خواهد شد.



شکل ۳-۴- استفاده از بلوک‌های با ارتفاع کم برای حذف قالب‌بندی کلاف بتنی

۳-۴-۵- اجرای آرماتورهای افت و حرارت

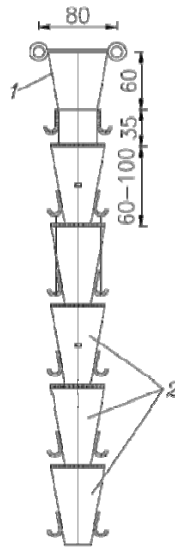
آرماتوربندی سقف تیرچه و بلوک، بعد از نصب بلوک انجام می‌شود. بدیهی است که آرماتوربندی تیرهای بتنی و کلاف‌های روی دیوارهای باربر، قبل از نصب تیرچه‌ها باید اجرا شده باشد.

۳-۴-۶- بتن‌ریزی

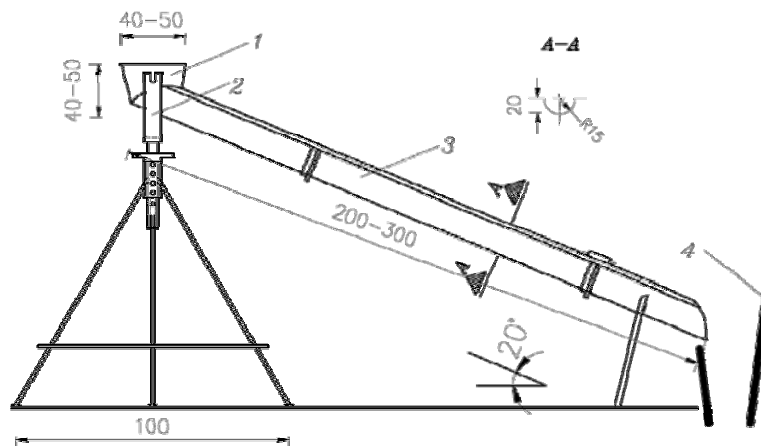
در صورتی که قالب‌بندی دیوار یا ستون بتنی با تیرها و سقف به‌طور یکپارچه انجام گرفته باشد، بتن‌ریزی سقف‌ها و تیرهای بتنی باید ۱ الی ۲ ساعت بعد از بتن‌ریزی دیوارها و ستون‌ها انجام شود. به‌طوری که قبل از بتن‌ریزی سقف، انقباض اولیه بتن دیوارها و ستون‌ها صورت گرفته باشد. تیرهای بتنی (وقتی که درجا ساخته می‌شوند) با سقف‌های تیرچه و بلوک به‌طور یکپارچه بتن‌ریزی می‌شوند. میزان روانی بتن باید در حدی باشد که برای جابجا کردن و بتن‌ریزی مناسب بوده و بتن شل‌تر و سفت‌تر از حد لازم نباشد. پس از مرطوب کردن روی بلوک‌ها و قالب‌ها (به نحوی که آب روی آنها جمع نشده باشد)، بتن‌ریزی از دورترین نقطه‌ی مورد دسترسی شروع شده و در لایه‌های افقی در محل خود ریخته می‌شود. از جابجا کردن بتن به‌وسیله‌ی ویراتور و یا هل دادن بتن روی سقف باید خودداری شود.

ارتفاع سقوط بتن از جام یا لوله پمپ و غیره، نباید بیش از ۱/۵ متر باشد و از توده‌شدن بتن در یک محل باید جلوگیری شود. ریختن بتن به‌طور مورب، موجب به‌هم خوردن یکنواختی مخلوط بتن می‌شود ولی بتن‌ریزی به‌طور قائم علاوه‌بر جلوگیری از بهم

خوردن یکنواختی بتن، موجب اختلاط مجدد آن نیز می‌شود. سرعت تخلیه در بتن‌ریزی بسیار مهم است. به طوری که تخلیه‌ی سریع، نتایج نامطلوبی را به همراه خواهد داشت (مانند تولید ضربه روی قالب، توده شدن بتن در یک جا و به هم خوردن یکنواختی مخلوط). اگر ارتفاع سقوط بتن بین ۱/۵ تا ۱۰ متر باشد. از مخروط‌ها یا منشوره‌های متصل به هم می‌توان استفاده کرد، (شکل ۳-۵). برای فواصل نزدیکتر، از ناو که بتن را با زاویه‌ی حدود ۲۰ درجه به محل بتن‌ریزی هدایت می‌کند، استفاده می‌شود. در این صورت باید در انتهای شوت، مانعی تعبیه گردد تا از جدا شدن سنگدانه‌های ریز و درشت بتن جلوگیری کند، (شکل ۳-۶). در سقف‌های شیبدار، بتن‌ریزی از پایین‌ترین نقطه‌ی سطح به طرف بالا انجام می‌شود.



شکل ۳-۵- قیف با مخروط‌های متصل به هم. قیف (۱)، قطعات مخروطی یا منشوری شکل (۲)

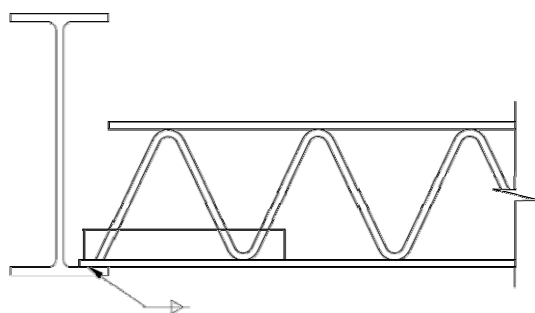


شکل ۳-۶- ناو بتن‌ریز. قیف تغذیه (۱)، سه پایه با ارتفاع قابل تنظیم (۲)، ناو یا شوت (۳)، صفحه‌ی مانع (۴)

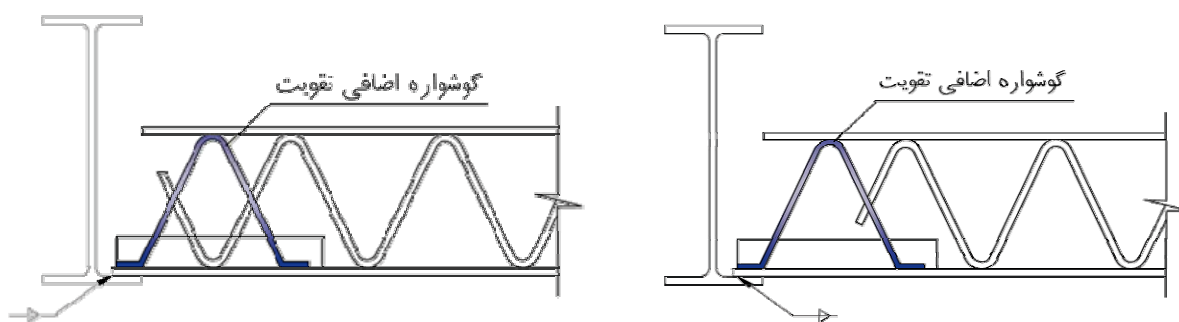
۳-۵- نحوه‌ی اجرای سقف تیرچه و بلوک - تیرچه‌های فولادی

۳-۵-۱- بالا بردن، نصب و جوشکاری تیرچه‌ی فولادی

قبل از نصب تیرچه‌ها باید اختلاف سطح سقف‌های ساختمان، محل طره‌ها، تیغه‌بندی روی سقف‌ها، بازشوها و محل عبور لوله‌های بخاری و غیره، به دقت مورد بازرسی و کنترل قرار گیرد. همچنین قبل از بکارگیری هر تیرچه باید نسبت به سلامت ظاهری بویژه کیفیت ظاهری جوش‌ها، کنترل‌های لازم انجام شود. در صورتی که طول تیرچه‌ها بزرگتر از اندازه لازم باشد، طول اضافی میلگردها (عضو قطری) و اعضای بال فوقانی و تحتانی بریده شده و پس از قرارگیری تیرچه‌ها در محل مناسب، دو طرف تیرها براساس جزئیات اجرایی تقویت شده و به تیرهای اصلی براساس نوع تکیه‌گاه متصل می‌گردد. تیرچه‌های فولادی با جان باز در سازه‌های فولادی و نیز سازه‌های بتنی قابل اجرا می‌باشد. نمونه‌ای از نحوه‌ی اتصال این نوع تیرچه به تیر فولادی در اشکال (۳-۷) و (۳-۸) نمایش داده شده است.

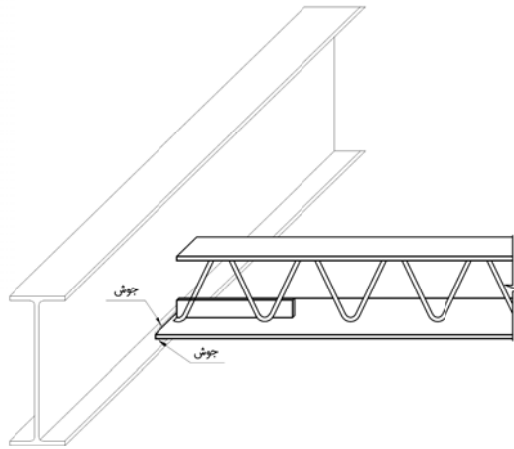


شکل ۳-۷- نحوه اتصال تیرچه به تیر فولادی بدون نیاز به تقویت



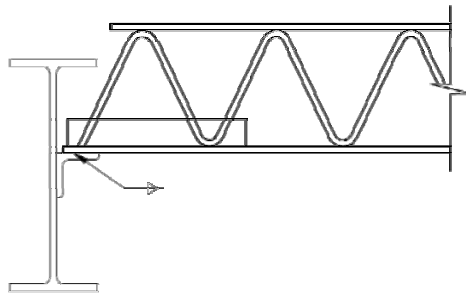
شکل ۳-۸- نحوه اتصال تیرچه به تیر فولادی با تقویت گوشواره

محدودیت مربوط به طول جوش همان‌طور که در (شکل ۳-۹) نیز نشان داده شده است، در هر طرف تیرچه حداقل برابر ۵ سانتی‌متر می‌باشد و بال فوقانی تیرچه‌ها نباید به تیرهای نشیمن جوش شود.



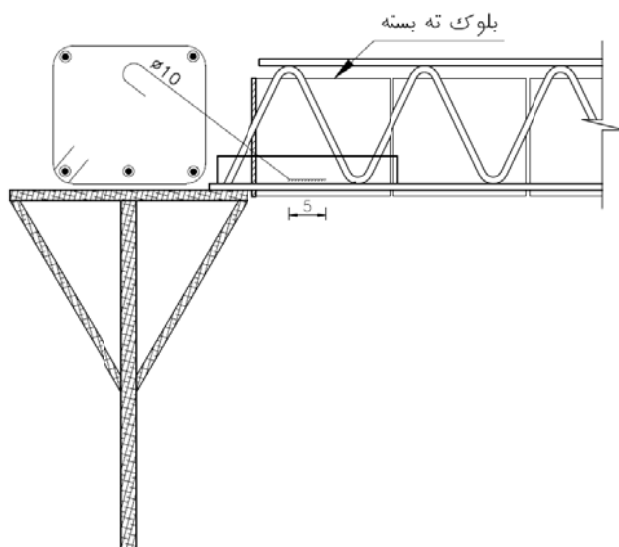
شکل ۹-۳ محل اتصال تیرچه به تیر اصلی فولادی

در صورتی که بال تحتانی تیرچه‌ها بالاتر از بال تحتانی تیر اصلی باشد، باید تکیه‌گاه مناسبی بر روی جان تیر اصلی تعبیه گردد. برای این منظور استفاده از نبشی نشیمن مناسب است. طول نشیمن باید حداقل ۲ سانتی‌متر بزرگتر از عرض بال تحتانی باشد، (شکل ۱۰-۳).

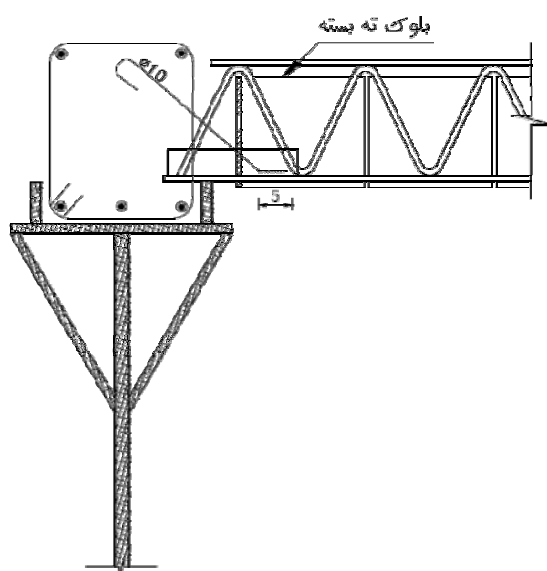


شکل ۱۰-۳ نبشی نشیمن در محل اتصال تیرچه به تیر اصلی فولادی

در سازه‌های بتنی، نحوه‌ی کارگذاری و اتصال تیرچه‌ها با تیرهای بتنی باید به گونه‌ای باشد که بال تحتانی تیرچه‌ها روی قالب چوبی یا فلزی زیر تیر قرار گیرد (حالت اول)، (شکل ۱۱-۳). در مورد تیرهای بتنی با ارتفاع بیشتر از تیرچه (حالت دوم) نیز باید تیرچه‌ها به داخل تیر بتنی امتداد یافته و روی لبه آویز قالب قرار گیرد (شکل ۱۲-۳).

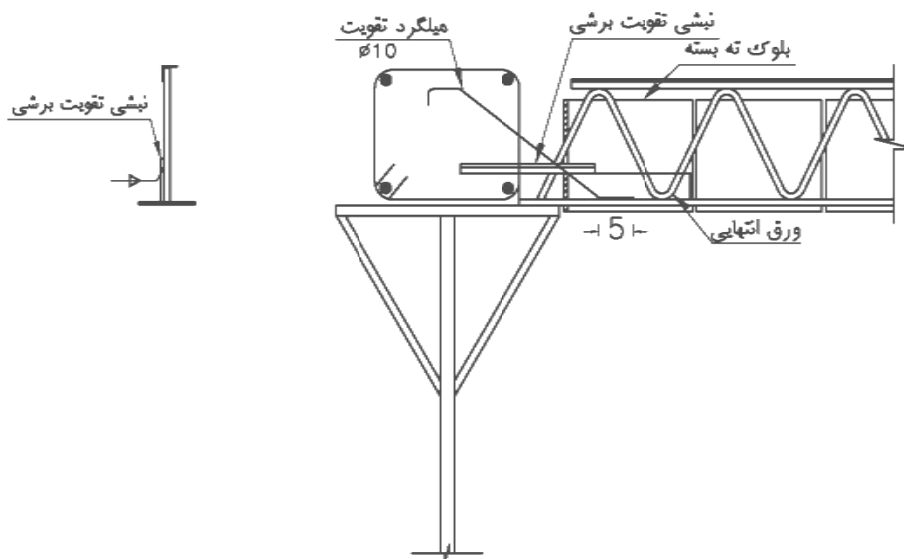


شکل ۳-۱۱- نحوه‌ی کارگذاری قالب چوبی در محل اتصال تیرچه به تیر فولادی (حالت اول)



شکل ۳-۱۲- نحوه‌ی کارگذاری قالب چوبی در محل اتصال تیرچه به تیر فولادی (حالت دوم)

در تیرهای بتنی باید کنترل لازم جهت انتقال برش انجام گرفته و براساس نیروهای وارده از طریق تعبیه‌ی نبشی اتصال برشی و یا میلگرد برشی، مقاومت برشی لازم تأمین گردد (شکل ۳-۱۳).



شکل ۳-۱۳- نحوه‌ی تعبیه‌ی نیشی در محل اتصال (تقویت برشی)

۳-۵-۲- اجرای کلاف‌های عرضی

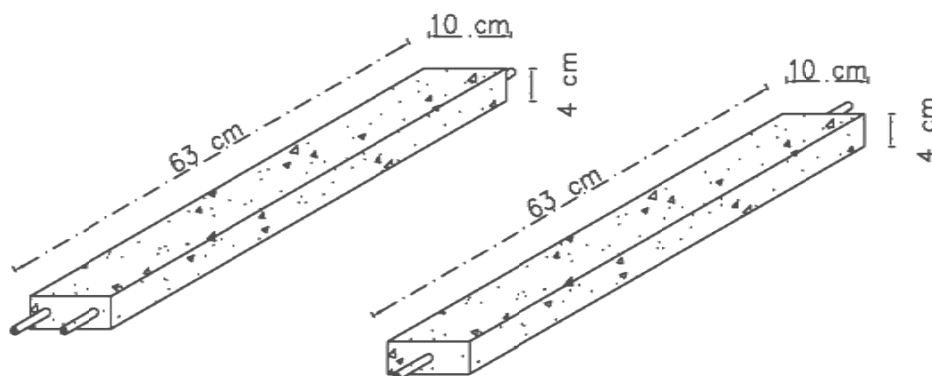
اجرای کلاف‌های عرضی به دو صورت امکان‌پذیر است:

۳-۵-۲-۱- اجرای کلاف عرضی با استفاده از قالب آماده

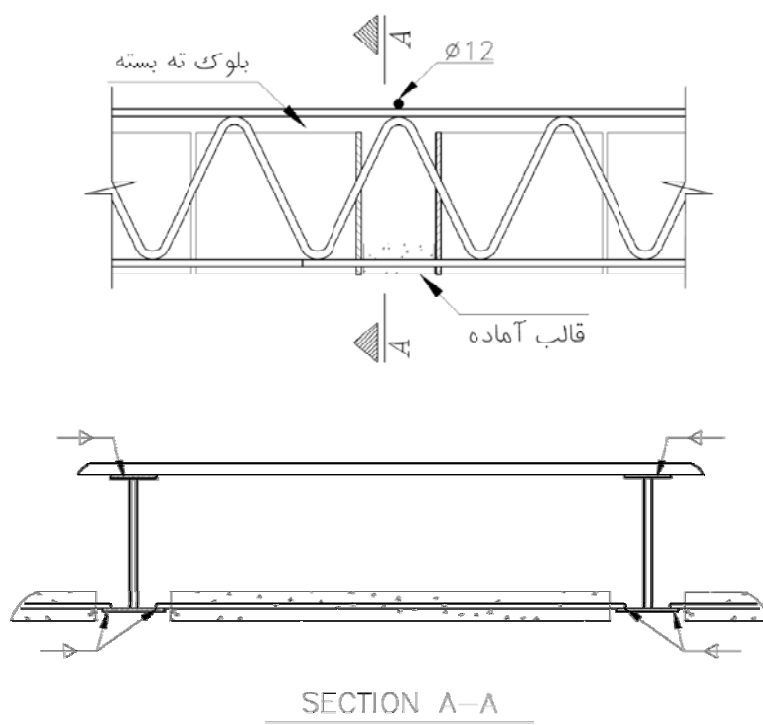
در این روش از قالب‌های بتنی آماده، در قسمت تحتانی و یک میلگرد به قطر حداقل ۱۲ میلی‌متر که کاملاً مستقیم و بدون خم باشد، در قسمت فوقانی مطابق (شکل ۳-۱۴) استفاده می‌شود.

توجه شود که میلگردهایی که از قالب بتنی کلاف عرضی خارج شده‌اند، باید مطابق (شکل ۳-۱۵)، به بال تحتانی کاملاً جوش

شوند.



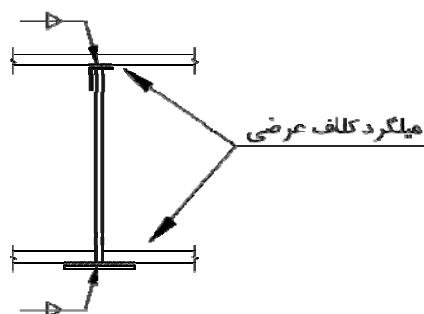
شکل ۳-۱۴- کلاف عرضی



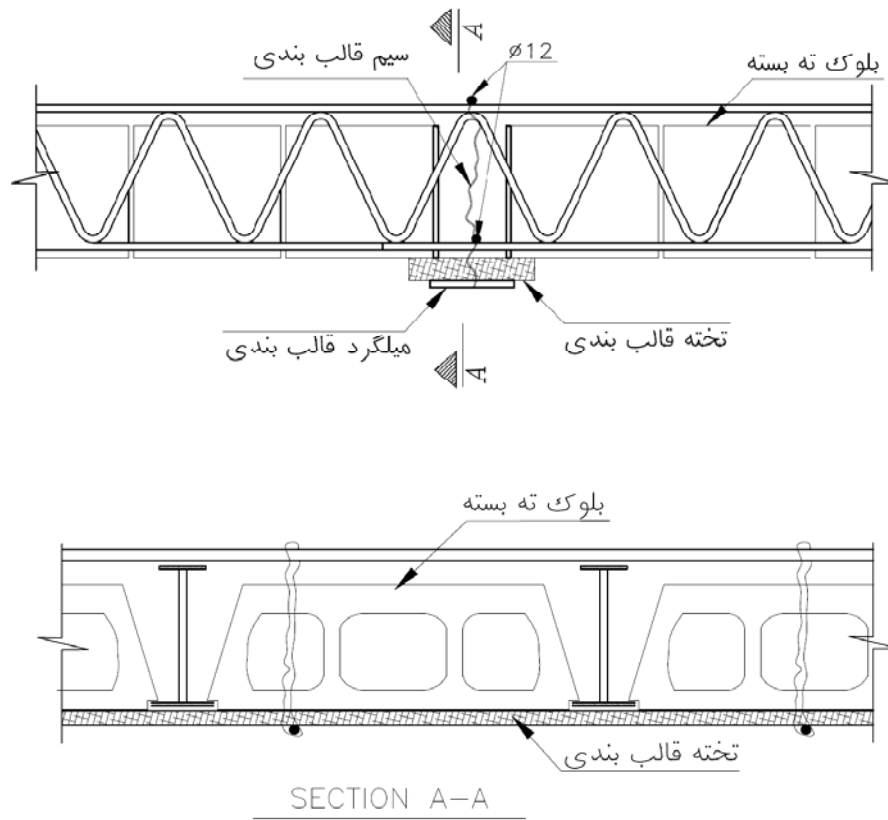
شکل ۳-۱۵- نحوه‌ی اتصال میلگردهای کلاف عرضی به تیرچه‌ی فولادی

۳-۵-۲-۲-۲-۳- اجرای کلاف عرضی به وسیله‌ی قالب‌بندی

در این روش از یک میلگرد در قسمت پایینی استفاده شده و به بال تحتانی تیرچه‌ها جوش می‌شود و میلگرد فوقانی کلاف عرضی مانند روش فوق به بال فوقانی جوش می‌شود (شکل ۳-۱۶). برای قالب‌بندی کلاف عرضی از تخته‌هایی به عرض حداقل ۱۲ سانتیمتر و ضخامت ۲ سانتیمتر استفاده می‌شود. اجرای خوب قالب باعث زیبایی سقف خواهد شد. (شکل ۳-۱۷).



شکل ۳-۱۶- اجرای کلاف عرضی به وسیله‌ی قالب‌بندی

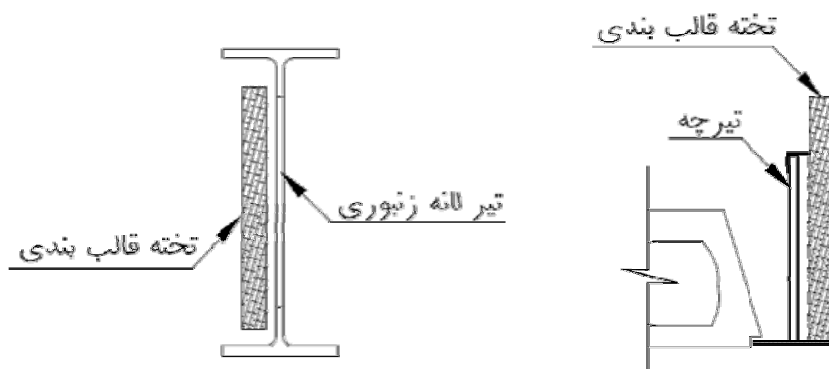


شکل ۳-۱۷- جزئیات اجرای کلاف عرضی به وسیله قالب بندی

هنگام جوشکاری میلگرد کلاف عرضی، باید دقت شود که تیرچه در اثر جوش آسیب نبیند. اگر میلگرد کلاف عرضی کوتاه باشد، لازم است همپوشانی (Over lap) آن را با قرار دادن میلگردها کنار یکدیگر و جوشکاری به طول حداقل ۵ سانتیمتر تأمین کرد. در صورت وجود تیرهای فرعی بین ستونی (Tie)، میلگردهای کلاف عرضی به آنها نیز جوش می‌شوند. لازم است در دهانه‌های ۳ تا ۵/۵ متر از یک ردیف و دهانه‌های بیش از ۵/۵ متر از ۲ ردیف کلاف عرضی استفاده شود. در سقف‌های تیرچه و بلوک با تیرچه فولادی استفاده از کلاف عرضی در تمام دهانه‌ها الزامی می‌باشد. برای دهانه‌های کوچکتر از ۳ متر تنها نصب میلگرد و جوش دادن آن به تیرچه‌ها کفایت می‌کند و نیازی به ایجاد فاصله بین بلوک‌ها برای نفوذ بتن (کلاف عرضی پنهان) نیست.

۳-۵-۳- قالب بندی

برای قالب بندی از تخته‌هایی به عرض ۱۲ تا ۲۰ سانتی‌متر و ضخامت ۲ سانتی‌متر استفاده می‌شود. برای جلوگیری از خروج بتن از کناره‌های تیرهای لانه زنبوری با دیگر فضاها باید از تخته‌ی قالب بندی استفاده نمود. تخته‌ها باید بعد از بسته شدن کاملاً محکم باشند، به نحوی که فشار زیاد بتن ریزی را تحمل نمایند (شکل ۳-۱۸).



شکل ۳-۱۸- نحوه‌ی اجرای قالب‌بندی

به علت افتادگی وسط تیرچه‌ها، قالب زیر کلاف عرضی در جایی که به تیرهای فرعی ساختمان می‌رسد، بالاتر می‌ایستد. بهتر است در این نقطه قالب چوبی بریده شده و دوباره بعد از تیر فرعی ادامه یابد.

۳-۵-۴- بلوک‌چینی

پس از قالب‌بندی کلاف‌ها و بازشوها، نصب بلوک‌ها انجام می‌گیرد. بعد از بلوک‌چینی و قالب‌بندی، فاصله‌ای بین قالب و بلوک در پایین قالب و پایین تیرها و بلوک‌ها بوجود می‌آید. مهارت و ابتکار عمل مجری چگونگی چیدن بلوک‌ها را تعیین می‌کند، به ترتیبی که فضاهای خالی حداقل باشد. برای پر کردن این فضای خالی باید از بلوک به عرض‌های مختلف استفاده کرد. برای پوشش قسمت‌های مورب نیز باید از بلوک‌هایی که متناسب با شکل و اندازه‌ی محل مورد نظر بریده می‌شوند، استفاده کرد. چیدن خرده بلوک برای پر کردن این فواصل ممنوع است.

۳-۵-۵- اجرای آرماتور افت و حرارت

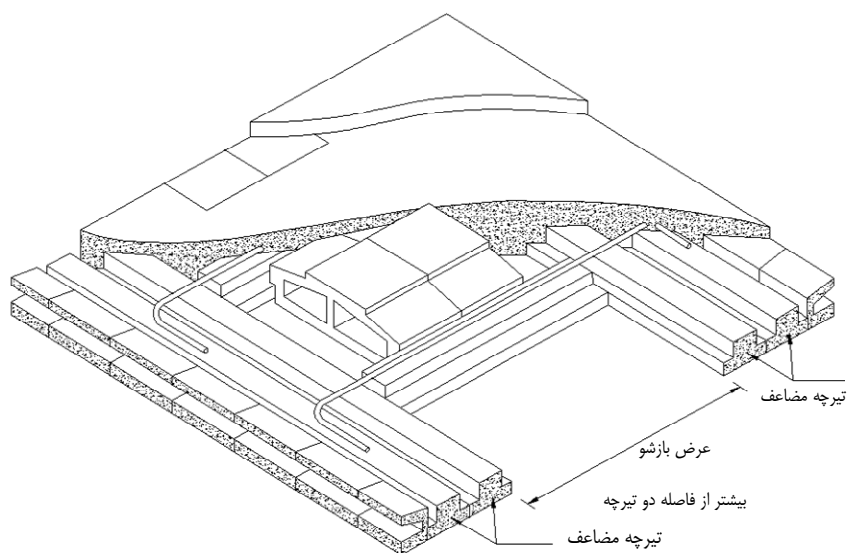
میلگردهای افت و حرارت به‌منظور مقابله با تنش‌های ناشی از حرارت در بتن اجرا می‌شود. اتصال این میلگردها به تیرچه‌ها با سیم یا جوش خواهد بود. میلگردهای افت و حرارت را بویژه اگر از حلقه‌ی کلاف باز شده باشد، باید تحت کشش قرار داده، صاف نمود و طوری به تسمه فوقانی تیرچه متصل کرد که هنگام بتن‌ریزی از بتن بیرون نمانده و یا تغییر مکان ندهند. برای این اتصال به جای بستن با سیم بهتر است از جوشکاری استفاده نمود. این امر در دهانه‌های بزرگ ضرورت بیشتری دارد.

۳-۶- موارد خاص در اجرای سقف تیرچه و بلوک

۳-۶-۱- ایجاد بازشو در سقف

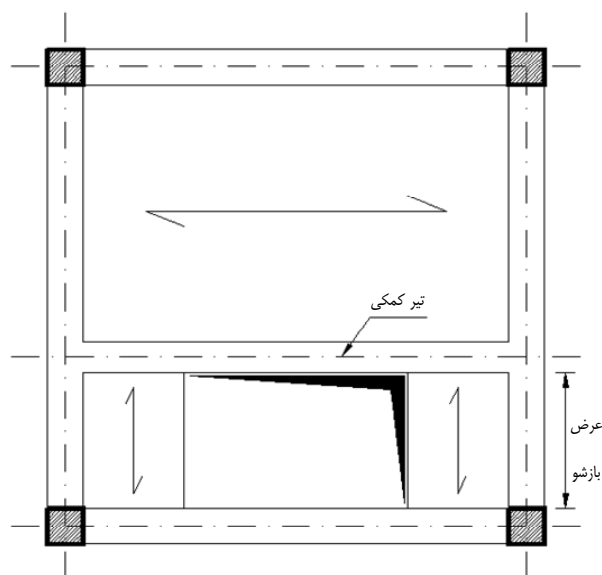
در صورتی که عرض سوراخ از فاصله‌ی بین دو تیرچه‌ی مجاور کوچکتر باشد، کافی است که پیش از بتن‌ریزی دال بالایی، در محل سوراخ جعبه‌ای چوبی قرار داده و دور آن بتن ریخته شود و پس از گرفتن بتن، قالب را خارج نمایند.

چنانچه عرض سوراخ از فاصله‌ی بین دو تیرچه بیشتر باشد، (مطابق شکل ۳-۱۹)، تیرچه‌های مجاور آن را به صورت مضاعف اجرا کرده و لبه‌های بازشو را به وسیله تیرچه‌های کوتاه‌تر و آرماتور تقویتی می‌پوشانند.



شکل ۳-۱۹- نحوه‌ی اجرای بازشوی کوچک در سقف تیرچه و بلوک

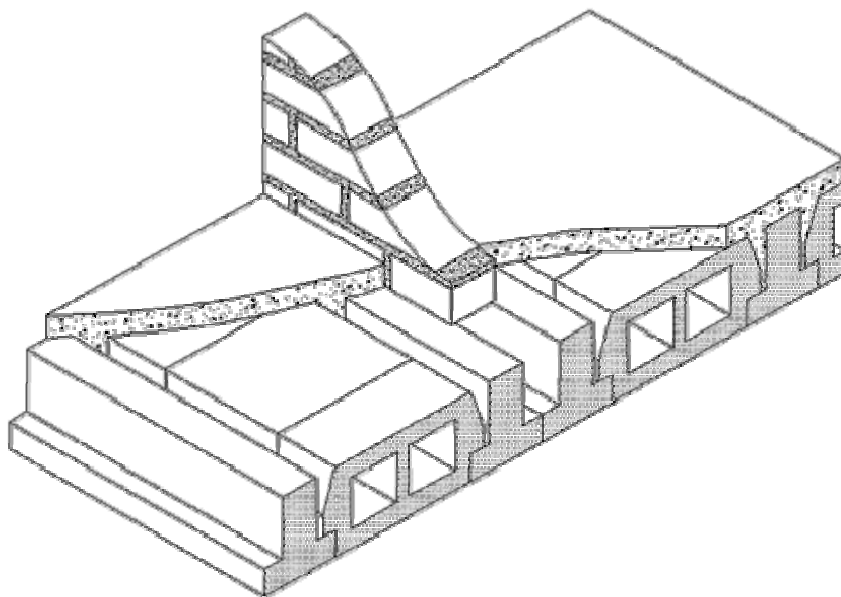
سرانجام در صورتی که مقطع مرکب تیرچه‌های مضاعف برای تحمل بارگذاری مربوط ضعیف باشد، به وسیله تیرهای کمکی که به تیرهای اصلی تکیه داشته باشند، محل بازشو مطابق (شکل ۳-۲۰) تعبیه می‌گردد.



شکل ۳-۲۰- نحوه‌ی اجرای بازشوی بزرگ در سقف تیرچه و بلوک

۳-۶-۲- جزئیات اجرای تیغه روی سقف تیرچه و بلوک

در صورتی که تیغه در امتداد تیرچه‌ها واقع گردد، توصیه می‌شود که مطابق (شکل ۳-۲۱) در زیر تیغه، تیرچه‌های مضاعف با کنترل محاسباتی اجرا گردد. در مورد تیغه‌های عمود بر امتداد تیرچه‌ها، وزن آنها به صورت بار گسترده در محاسبه‌ی لنگر خمشی تیرچه‌ها منظور می‌شود.

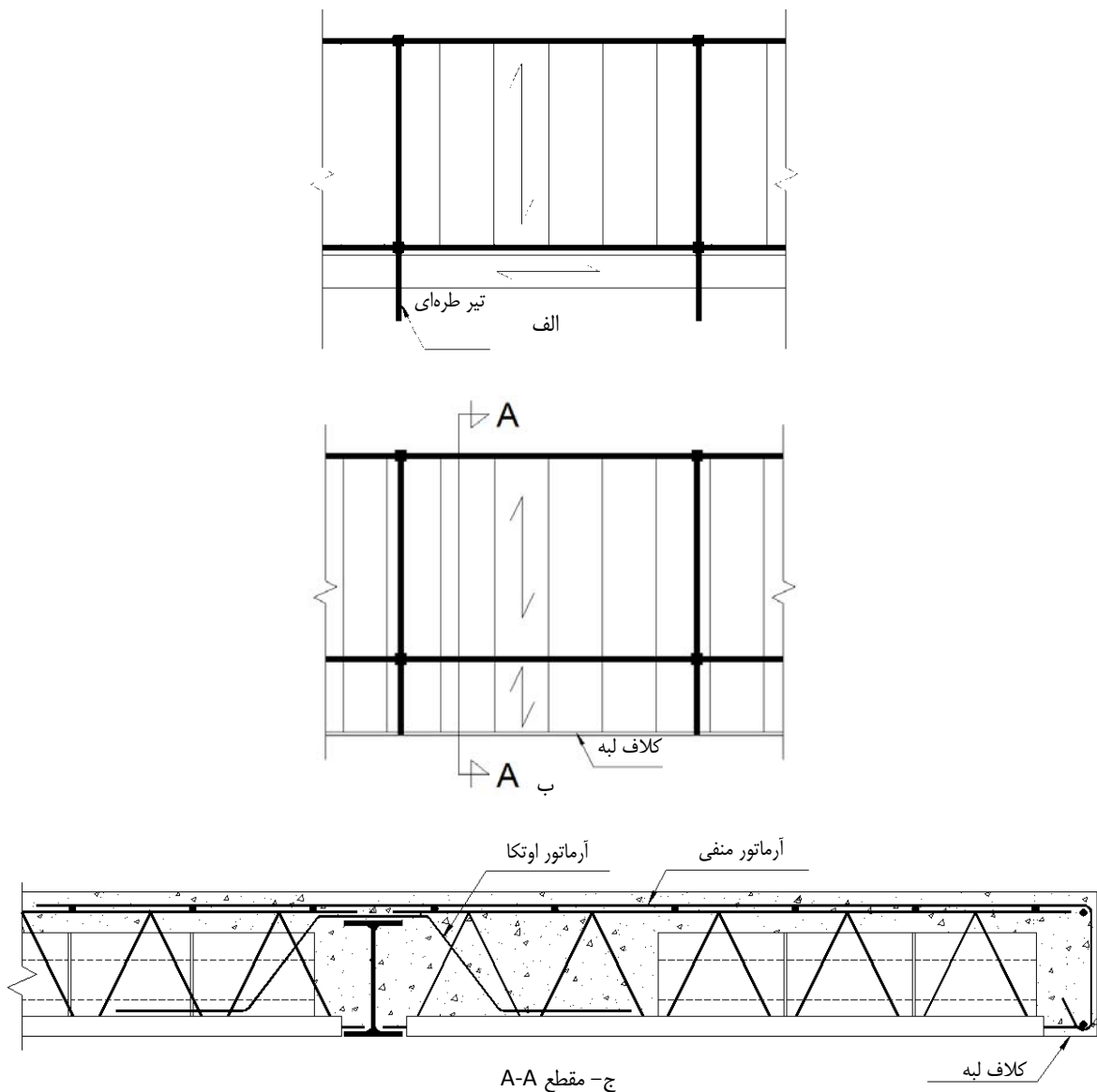


شکل ۳-۲۱- نحوه‌ی اجرای تیغه روی سقف تیرچه و بلوک

۳-۶-۳- سقف‌های طره‌ای (کنسول)

به طوری که در (شکل ۳-۲۲) ملاحظه می‌شود، سقف تیرچه و بلوک طره‌ای را می‌توان به دو صورت اجرا کرد. در حالت اول، تنها تیرهای اصلی (بتنی یا فلزی) به صورت طره است و دو انتهای تیرچه بر این تیرهای طره‌ای قرار دارند. در این صورت، تیرچه با تیرچه‌ی سقف‌های معمولی فرقی ندارد و مسائل محاسبه و اجرای آن، وجه تمایزی نخواهد داشت. در حالت دوم، تیرچه‌ها معمولاً به صورت یکسره است و آن قسمت که در خارج تکیه‌گاه واقع است، به شکل طره عمل می‌کند. در این حالت، اولاً لازم است که مطابق شکل (۳-۲۲-ب)، کلاف لبه در انتهای سقف طره‌ای اجرا شود. ثانیاً برخلاف سقف معمولی، در اینجا لنگر وارده منفی بوده و در نتیجه ناحیه‌ی کششی مقطع تیر T شکل در بال و ناحیه‌ی فشاری در جان تیر قرار خواهد داشت. بنابراین باید آرماتورهای کششی در بال قرار داده شده و لازم است تا کنترل سطح مقطع آرماتور حداکثر مقطع انجام گردد. محاسبات مربوطه مشابه محاسبات مربوط به عضو بتنی تحت خمش است. چنانچه مقدار سطح مقطع آرماتورهای محاسباتی بیش از مقدار حداکثر مجاز مقطع باشد، می‌توان طبق شکل (۳-۲۲-ج)، برحسب مورد، یک یا چند بلوک مجاور تکیه‌گاه را حذف کرد و پس از قالب‌بندی لازم بتن‌ریزی نمود. لازم است یادآوری شود که نسبت ضخامت سقف طره‌ای به طول آزاد آن، نباید کمتر از $\frac{1}{8}$ باشد.

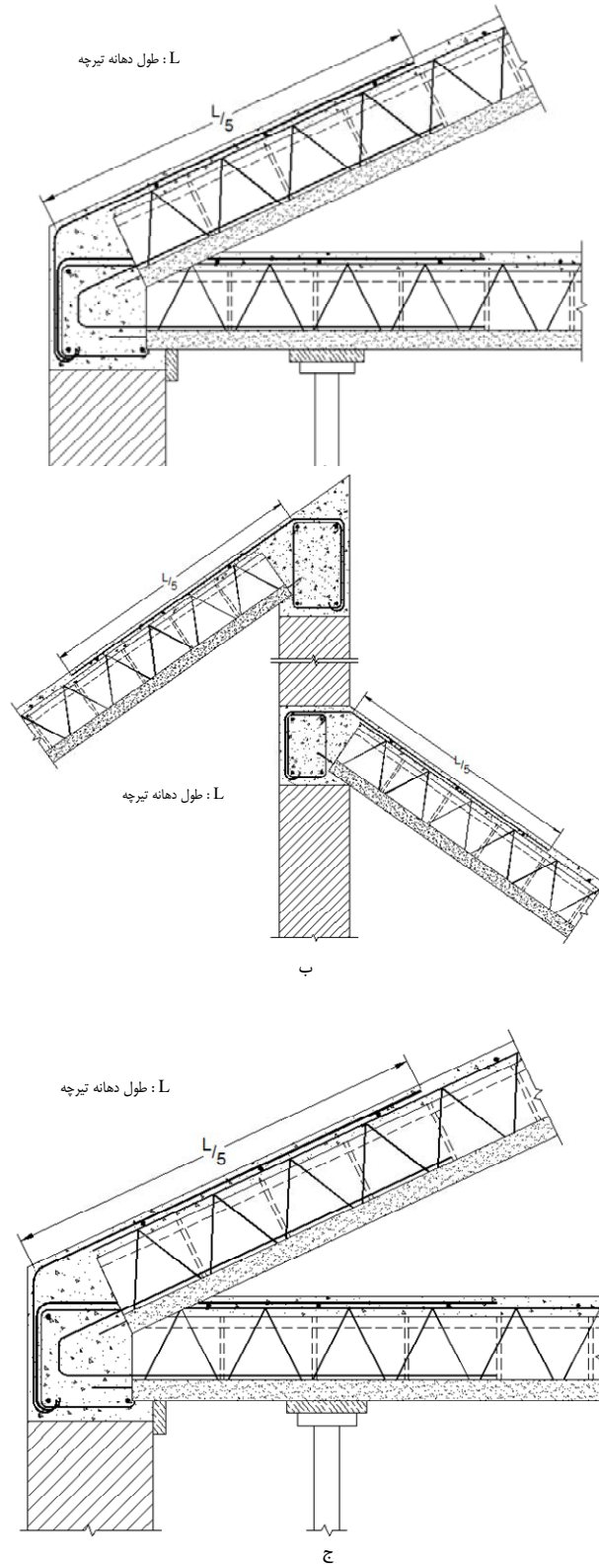
طول مهاربندی آرماتور طره به نوع فولاد آرماتور، نوع بتن و سطح تماس آنها بستگی دارد و نحوه محاسبه آن به تفصیل در پیوست ۳ این نشریه ذکر شده است.



شکل ۳-۲۲- جزئیات اجرای سقف‌های طره‌ای (کنسول)

۳-۶-۴- سقف‌های شیب‌دار با تیرچه و بلوک

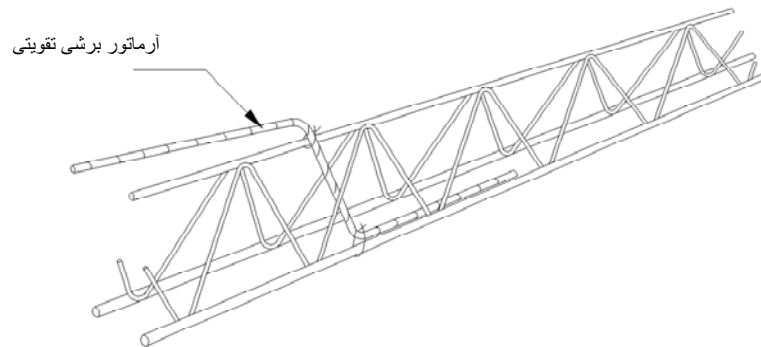
تیرریزی سقف‌های شیب‌دار به دو طریق می‌تواند انجام شود. در حالت اول، تیرچه‌ها در امتداد شیب و در حالت دوم، عمود بر امتداد شیب قرار می‌گیرند. چنانچه تیرچه‌ها در امتداد شیب باشند، تحت اثر خمش ساده و نیروی محوری قرار خواهند گرفت و اگر عمود بر امتداد شیب باشند، خمش آنها به صورت دو محوری، یا به عبارت دیگر، خمش مرکب خواهد بود که بسته به شرایط فوق محاسبات مربوطه باید انجام گیرد. آنچه که در عمل اهمیت دارد، نحوه اتصال تیرچه به تکیه‌گاه است که در (شکل ۳-۲۳) چند نمونه از جزئیات اتصال‌های ممکن نشان داده شده است.



شکل ۳-۲۳- جزئیات اجرایی سقف‌های شیب‌دار با تیرچه و بلوک

۳-۶-۵- آرماتور برشی مضاعف در محل تکیه‌گاه

در صورتی که آرماتور عرضی تیرچه از مقدار لازم برای تحمل نیروی برشی محاسباتی کمتر باشد، لازم است که مطابق (شکل ۳-۲۴) از آرماتورهای عرضی برای تقویت تیرچه استفاده شود. محاسبه‌ی سطح مقطع این آرماتورها به تفصیل در پیوست ۳ این نشریه ذکر شده است.

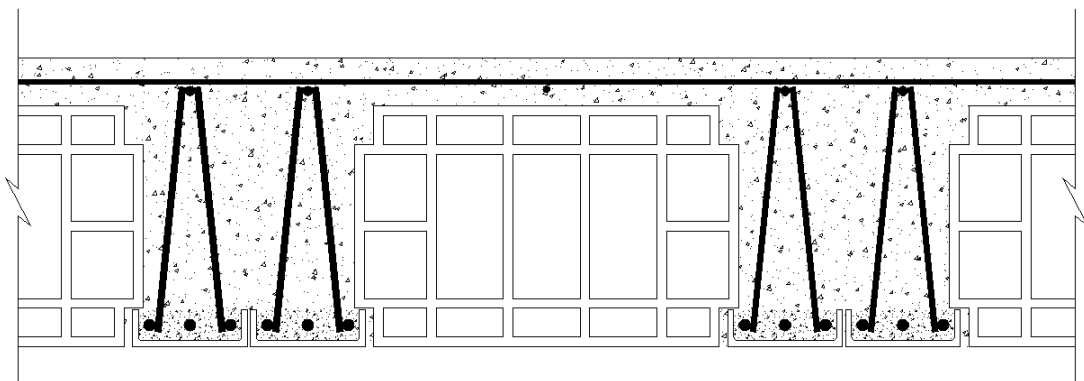


شکل ۳-۲۴- آرماتور برشی تقویتی

۳-۶-۶- اجرای سقف با تیرچه‌های مضاعف

به دلیل محدودیت سطح مقطع آرماتور کششی و وجود تنش برشی زیاد در تیرچه‌های خرابی در سقف‌های با سربار زیاد و دهانه‌های بزرگ، می‌توان مطابق (شکل ۳-۲۵) سقف را با تیرچه‌های مضاعف اجرا نمود. محاسبات و محدودیت‌های اجرایی سقف با تیرچه‌های مضاعف، همانند سقف با تیرچه‌های منفرد است.

برای تعیین سطح مقطع آرماتورهای کششی تیرچه‌های مضاعف می‌توان از جداول پیوست این نشریه که برای تیرچه‌های منفرد تنظیم گردیده‌اند، نیز استفاده و مقادیر آرماتورهای لازم را به طور متناظر تعیین نمود.



شکل ۳-۲۵- سقف با تیرچه‌های مضاعف

فصل ۴

کنترل کیفیت تیرچه و بلوک

۴-۱- مقدمه

هدف از کنترل کیفیت قطعات سقف‌های تیرچه و بلوک، حصول اطمینان از تطبیق مشخصات فنی این محصولات با مشخصات فنی و استانداردهای مربوطه است. کنترل کیفیت این اجزا شامل کنترل کیفیت مصالح تشکیل‌دهنده، کنترل حین تولید و کنترل کیفیت قطعه‌ی ساخته شده بوده و اهم آن به شرح زیر است:

الف) کنترل کیفیت مصالح تشکیل‌دهنده، شامل بررسی مدارک و تأییدیه‌های فنی کارخانه‌ی تولیدکننده‌ی این مصالح (به ویژه فولاد)، بازدید ظاهری مصالح تحویل شده و بررسی آنها از لحاظ آسیب‌دیدگی احتمالی ناشی از حمل و نقل و نمونه‌گیری از مصالح تحویل شده و انجام آزمایش‌های لازم روی این نمونه‌هاست. کنترل اخیر، به‌ویژه در مورد فولادهای اصلاح شده و نیز در مواردی که مصالح خریداری شده، فاقد تأییدیه‌های معتبر فنی باشند، ضروری است.

ب) کنترل حین تولید، شامل کنترل صحت کارکرد ماشین‌آلات و کنترل کیفیت محصول در مراحل مختلف تولید است. این کنترل باید با توجه به توصیه‌های درج شده در مدارک فنی ماشین‌آلات مورد استفاده و نیز اصول فنی صحیح مربوط به روند تولید، انتخاب شده و انجام گیرد.

ج) کنترل کیفیت قطعه‌ی ساخته شده، شامل بررسی ظاهری قطعه و کنترل صحت ابعاد و اندازه‌ها و آزمایش مقاومت بتن، کنترل تأثیر جوشکاری روی فولاد، به ویژه فولادهای اصلاح شده و کنترل کیفیت قطعات ساخته شده به کمک آزمایش‌های بارگذاری این قطعات است.

هر سه مرحله کنترل یاد شده در بالا، باید به طور منظم در کارخانه‌ی سازنده‌ی قطعات انجام گیرند و کیفیت محصولات، به تأیید مراجع فنی صلاحیت‌دار برسد. در این صورت، نیازی به آزمایش مجدد قطعات در مرحله‌ی خرید و اجرا نخواهد بود. اما تا برقرار شدن سیستم مناسب، کنترل کیفی اجباری قطعات پیش‌ساخته‌ی بتن و بتن آماده، محصولات خریداری شده باید تحت آزمایش‌های مناسب قرار گیرند. نحوه‌ی کنترل کیفی تیرچه‌ها و بلوک سقفی به شرح زیر است.

۴-۲- کنترل کیفیت تیرچه

تیرچه‌های خرابایی، در واقع نوعی شبکه‌های فولادی جوش شده هستند و به این دلیل کنترل کیفیت آنها شامل کنترل ابعاد و سلامت ظاهری، کنترل کیفیت فولاد و ارزیابی تأثیر جوش در خواص مکانیکی فولاد و اندازه‌گیری مقاومت جوش در اتصالات خواهد بود.

تیرچه‌های فولادی با جان باز شامل بال فوقانی، بال تحتانی و اعضای مورب اتصال‌دهنده می‌باشند. کنترل کیفیت این اعضا نیز شامل کنترل ابعاد و سلامت ظاهری، کنترل کیفیت فولاد به کار رفته و ارزیابی جوش و کنترل‌های مربوطه است. در ادامه کنترل‌های لازم جهت ارزیابی کیفیت تیرچه تشریح شده است.

۴-۲-۱- کنترل سلامت ظاهری تیرچه‌ها

۴-۲-۱-۱- کنترل سلامت ظاهری تیرچه‌ی خربایی

در این مرحله، کیفیت ظاهری فولاد و بتن مصرف شده، تعداد میلگردهای کششی تقویتی، شکل میلگردهای عرضی، سلامت ظاهری قطعه از نظر شکستگی و خوردشدگی بتن پاشنه و خربای تیرچه، انحنای غیرعادی تیرچه، کیفیت ظاهری جوش، سلامت میلگرد در محل اتصالات جوشی، یکنواخت بودن ابعاد شبکه‌ی خرپا و بتن پاشنه، مورد ملاحظه‌ی دقیق قرار می‌گیرند. تعداد حداقل نمونه‌های لازم برای کنترل ابعاد و سلامت ظاهری تیرچه‌ها، در بند ۴-۲-۳- عنوان شده است.

۴-۲-۱-۲- کنترل سلامت ظاهری تیرچه‌ی فولادی

در این مرحله، کیفیت ظاهری بال تحتانی، اعضای قطری، بال فوقانی، بتن مصرف شده و کیفیت جوش استفاده شده مورد ارزیابی قرار می‌گیرد. بدین‌منظور قطعات فلزی مصرف شده و ابعاد جوش و کیفیت جوش مورد استفاده، مورد بازرسی قرار می‌گیرد. تعداد حداقل نمونه‌های لازم برای کنترل ابعاد و سلامت ظاهری تیرچه‌ها، در بند ۴-۲-۳- عنوان شده است.

۴-۲-۲- کنترل ابعاد و جزئیات اجرایی تیرچه‌ها

۴-۲-۲-۱- کنترل ابعاد و جزئیات اجرایی تیرچه‌ی خربایی

با استفاده از وسایل اندازه‌گیری کارگاهی مانند متر و کولیس، قطر میلگردها، ابعاد هندسی خرپا و طول میلگردهای کششی تقویتی و نیز پوشش بتنی روی میلگردها، اندازه‌گیری شده و نتایج به‌دست آمده با اندازه‌های طرح و مشخصات فنی، مورد مقایسه و کنترل قرار می‌گیرند.

کنترل ابعاد و سلامت ظاهری تیرچه، باید روی نمونه‌های منتخب از انواع تیرچه‌های خریداری شده و یا تیرچه‌هایی که در کارگاه تولید می‌شوند، انجام گیرد. منظور از انواع تیرچه‌ها، تنوع آنها از نظر نوع و شکل خربای فولادی، قطر و نوع فولاد کششی و عرضی و شرایط تولید محموله‌های مختلف است. طول تیرچه، عامل تنوع به حساب نمی‌آید.

تعداد حداقل نمونه‌های لازم برای کنترل ابعاد و سلامت ظاهری تیرچه‌ها، در بند ۴-۲-۳- عنوان شده است. مقادیر حداکثر رواداری ابعاد و انحنای قائم و افقی تیرچه‌های خربایی به شرح زیر است:

- پوشش بتنی:

جانبی	± 5 میلی‌متر
زیرین	± 5 میلی‌متر
- ارتفاع خرپا	± 5 درصد ارتفاع محاسباتی
- گام میلگردهای عرضی	± 20 میلی‌متر
- طول خرپا	± 50 میلی‌متر
- عرض و ارتفاع پاشنه بتنی	± 5 میلی‌متر

- انحراف قائم $\frac{1}{500}$ طول تیرچه
- انحراف طولی $\frac{1}{500}$ طول تیرچه و حداکثر ۱۰ میلیمتر

۴-۲-۲-۲- کنترل ابعاد و جزئیات اجرایی تیرچه‌ی فولادی

با استفاده از وسایل اندازه‌گیری کارگاهی مانند متر و کولیس، ابعاد هندسی قطعات فوقانی و تحتانی تیرچه و نیز ورق و یا آرماتور قطری به کار رفته، اندازه‌گیری شده و نتایج به‌دست آمده با مشخصات فنی طرح شده، مقایسه و کنترل می‌گردد. همان‌طور که در خصوص تیرچه‌های خرپایی گفته شد، کنترل ابعاد و سلامت ظاهری تیرچه، باید روی نمونه‌های منتخب از انواع تیرچه‌های خریداری شده و یا تیرچه‌هایی که در کارگاه تولید می‌شوند، انجام گیرد. منظور از انواع تیرچه‌ها، تنوع آنها از نظر نوع و شکل خرپای فولادی و قطعات استفاده شده و شرایط تولید محموله‌های مختلف است. در این ارزیابی طول تیرچه، عامل تنوع به حساب نمی‌آید. همچنین کنترل جوش استفاده شده و کنترل کیفیت آن لازم می‌باشد.

تعداد حداقل نمونه‌های لازم برای کنترل ابعاد و سلامت ظاهری تیرچه‌ها، در بند ۴-۲-۳- عنوان شده است. مقادیر حداکثر رواداری ابعاد تیرچه‌ی فولادی به شرح زیر است:

- ارتفاع تیرچه ± 5 درصد ارتفاع محاسباتی
- گام میلگردهای عرضی ± 20 میلیمتر
- میانگین ضخامت ورق، در ابتدا، وسط و انتهای تیرچه $0/2 -$ تا $0/3 +$ میلیمتر نسبت به ابعاد اسمی
- میانگین عرض ورق، در ابتدا، وسط و انتهای تیرچه $3 -$ تا $5 +$ میلیمتر نسبت به ابعاد اسمی
- انحراف افقی $\frac{1}{300}$ طول تیرچه

۴-۲-۳- حداقل‌های نمونه‌برداری در کنترل کیفیت تیرچه‌ها

۴-۲-۳-۱- حداقل‌های نمونه‌برداری در کنترل کیفیت تیرچه‌ی خرپایی

کنترل ابعاد و سلامت ظاهری تیرچه‌ها و نیز کنترل مکانیکی فولاد و جوش روی نمونه‌های منتخب تیرچه‌ها انجام می‌گیرد و با توجه به توضیح درج شده در بند ۴-۲-۲-، منظور از انواع، تنوع تیرچه‌ها از نظر شکل و ابعاد خرپا، قطر و نوع میلگرد کششی، شرایط تولید محموله‌های مختلف (روش جوشکاری و نوع تجهیزات مربوط و مهارت جوشکار) است. ولی در صورتی که دستگاه نظارت به علت وجود نیروهای برشی قابل توجه (دهانه و سربار زیاد)، کنترل مکانیکی فولادهای عرضی را نیز ضروری تشخیص دهد، قطر و نوع میلگردهای عرضی نیز عامل محسوب خواهد شد. چگونگی نمونه‌برداری و حداقل تعداد نمونه‌های لازم در شرایط مختلف، به شرح زیر خواهد بود.

الف) نمونه‌برداری قبل از خرید تیرچه‌ها (کنترل اولیه)

در صورتی که تیرچه‌های خرپایی به طور آماده خریداری شوند، توصیه می‌شود قبل از انجام سفارش، کنترل اولیه روی تیرچه‌های تولیدی در محل کارخانه‌ی سازنده، صورت گیرد. به این منظور، می‌توان با مراجعه‌ی اتفاقی به محل کارخانه و نمونه‌برداری از تولیدات (در حد امکان از تولید همان روز)، کیفیت تیرچه‌های تولید شده را مورد آزمایش قرار داد.

انتخاب نمونه‌ها باید به این صورت باشد که از هر گروه خرپا با میلگرد کششی به قطر معین و از یک نوع فولاد، سه نمونه به طور تصادفی انتخاب شود و از هر کدام نمونه‌ای به طول ۱/۵ متر بریده و برای انجام آزمایش‌های یاد شده در بالا، به آزمایشگاه ارسال کنند.

ب) نمونه‌برداری از تیرچه‌های خرپایی تحویل شده به کارگاه، در صورتی که کنترل اولیه موضوع بند الف، در مورد آنها انجام گرفته باشد.

در این صورت، علاوه بر کنترل اولیه، لازم است که محموله‌های تیرچه‌ی تحویل شده به کارگاه، طبق روشی که در زیر توصیه می‌شود، مورد کنترل قرار گیرند.

در صورتی که خرپاهای تحویل شده بدون استفاده از ماشین‌های اتوماتیک تولید خرپا و به روش جوشکاری دستی تولید شده باشند، به ترتیب تحویل محموله‌های تیرچه‌های خرپایی به کارگاه، به ازای هر سه هزار متر تیرچه، سه نمونه به طور تصادفی از تیرچه‌هایی که میلگرد کششی آنها از یک نوع فولاد و با قطر یکسان باشند، انتخاب گردد. از این نمونه‌های انتخابی پس از انجام کنترل‌های ظاهری، از هر کدام قطعه‌ای به طول ۱/۵ متر بریده شده و برای آزمایش به آزمایشگاه ارسال شود. در صورتی که قطر و نوع فولاد میلگردهای کششی تیرچه‌ها متفاوت باشد، توصیه می‌شود نمونه‌ها از تیرچه‌های مشابه که بیشترین طول را در سه هزار متر هر مورد تحویل دارند، انتخاب شود. اگر طول مجموع تیرچه‌های تحویل شده به کارگاه از سه هزار متر کمتر باشد، می‌توان به تشخیص دستگاه نظارت از انجام آزمایش، صرف‌نظر کرد.

در صورتی که تیرچه‌های مورد سفارش، در کارخانه و با استفاده از ماشین‌های اتوماتیک تولید خرپای تیرچه ساخته شده باشد، کنترل اولیه کافی است و نیازی به کنترل تیرچه‌های ارسال شده به کارگاه نیست، مگر در مواردی که کیفیت ظاهری تیرچه‌های نمونه‌برداری شده در کارخانه متفاوت باشد.

ج) نمونه‌برداری از تیرچه‌های خرپایی تحویل شده به کارگاه، در صورتی که کنترل اولیه موضوع بند الف، در مورد آنها انجام نگرفته باشد.

در صورتی که ساخت خرپای تیرچه‌ها در کارخانه ولی بدون استفاده از ماشین‌های اتوماتیک تولید خرپا و به روش جوشکاری دستی انجام شده باشد، به ترتیب تحویل محموله‌های تیرچه‌ی خرپایی به کارگاه، به ازای هر ۱۵۰۰ متر تیرچه، سه نمونه به شرح بالا انتخاب شود و پس از انجام کنترل‌های ظاهری، برای آزمایش به آزمایشگاه ارسال گردد. اگر طول مجموع تیرچه‌های مورد مصرف یک کارگاه از ۱۵۰۰ متر کمتر باشد، می‌توان به تشخیص دستگاه نظارت از انجام آزمایش صرف‌نظر کرد.

در صورتی که تیرچه‌های تحویل شده در کارخانه و با استفاده از ماشین‌های اتوماتیک تولید خرپا ساخته شده باشند، نمونه‌برداری مطابق روش بالا و به ازای هر ۳۰۰۰ متر تیرچه انجام می‌گیرد.

یادآوری می‌شود که پس از برقرار شدن سیستم استاندارد اجباری در مورد تیرچه‌ها و سایر محصولات بتنی، کنترل کیفی قطعات و محصولات بتنی تحویل شده به کارگاه، لزومی نخواهد داشت، به شرط آنکه برگ تضمین استاندارد محموله، از طرف سازنده همراه با محموله به خریدار داده شود.

د) نمونه برداری از تیرچه‌هایی که در کارگاه محل مصرف، تولید می‌شوند.

در صورت تولید تیرچه در کارگاه، در شرایط خاص، علاوه بر کنترل‌های درج شده در بندهای الف و ب این فصل (کنترل مصالح تشکیل‌دهنده و کنترل حین تولید)، از هر ۱۵۰۰ متر تولید متوالی هر کدام از جوشکارها که با یک دستگاه جوشکاری معین کار می‌کنند، سه نمونه یکسان با نظر دستگاه نظارت انتخاب شده و پس از کنترل‌های ظاهری، از هر کدام نمونه‌ای به طول ۱/۵ متر بریده و برای آزمایش‌های مکانیکی، به آزمایشگاه ارسال می‌شود.

۴-۲-۳-۲- تیرچه‌ی فولادی با جان باز

در نمونه برداری از تیرچه و مواد اولیه آن باید نکات زیر رعایت شود:

الف) نمونه برداری از تیرچه

نمونه برداری باید از تیرچه‌های آماده‌ی تحویل به مصرف کننده صورت گیرد. برای این منظور از هر ۵۰۰۰ متر تولیدات کارخانه، باید حداقل یک نمونه به صورت تصادفی اخذ و مورد بررسی و آزمایش قرار گیرد. در نمونه برداری باید دقت شود که نمونه‌های انتخابی برای آزمون دارای مشخصات اسمی یکسان و تعداد حداقل آن چهار عدد باشد. تذکر - در نمونه برداری، اولویت با فرآورده‌های مشابهی است که حداکثر تولید کارخانه را در بر می‌گیرد.

ب) نمونه برداری از میلگرد

به ازای هر ۵۰۰۰ متر تولید باید حداقل ۱ نمونه، از هر نوع مختلف مورد استفاده نمونه برداری شود. نمونه برداری مطابق استاندارد ملی ایران شماره‌ی ۳۱۳۲ باشد.

ج) نمونه برداری از ورق‌ها و نبشی‌های خم شده از ورق

به ازای هر ۵۰۰۰ متر تولیدات باید حداقل ۱ نمونه، از انواع مختلف مورد استفاده نمونه برداری شود. نمونه برداری باید مطابق استاندارد ملی ایران شماره‌ی ۱۷۹۲ و ۱۷۹۴ باشد.

۴-۲-۴- نحوه‌ی اجرای آزمایش‌های مکانیکی و تفسیر نتایج

۴-۲-۴-۱- آزمایش‌های مکانیکی تیرچه‌ی خرپایی

برای تعیین خواص مکانیکی فولاد مصرف شده در خرپا، تعیین مقاومت اتصالات و همچنین تأثیر عمل جوشکاری بر خواص مکانیکی فولاد، باید آزمایش‌های مکانیکی انجام شود. در صورتی که هدف از اندازه‌گیری، تعیین مشخصات مکانیکی فولاد مصرف

شده باشد، نمونه‌های مورد آزمایش باید عاری از هرگونه اثر جوشکاری باشند. اگر هدف از اندازه‌گیری، تأثیر جوش روی خواص مکانیکی فولاد باشد، باید حداقل یک گره جوشکاری در وسط نمونه‌ها باشند.

هنگامی که فولاد مورد مصرف، گواهی‌نامه (معرفی‌نامه) معتبر نداشته باشد و یا در مورد محصول ارسال شده تردید وجود داشته باشد، تعیین خواص مکانیکی فولاد ضروری است. در مورد فولادهای سرد اصلاح شده، کنترل کیفیت ضرورت دارد.

با توجه به محدودیت‌های فعلی امکانات آزمایشگاهی، این کنترل‌ها فقط به کنترل مکانیکی میلگردهای کششی محدود می‌شود، مگر اینکه به علت وجود نیروهای برش قابل توجه (دهانه و سرباز زیاد)، دستگاه نظارت، کنترل مکانیکی میلگردهای عرضی را نیز لازم تشخیص دهد. کنترل مکانیکی فولاد و اتصالات تیرچه‌ها، شامل آزمایش‌های آزمایشگاهی زیر است:

الف) آزمایش کشش روی نمونه میلگردها، برای تعیین مقاومت کششی و حد ارتجاعی و تغییر طول نسبی نمونه‌ی مورد آزمایش.

ب) آزمایش خم و باز کردن میلگرد، برای تعیین شکل‌پذیری فولاد.

ج) آزمایش تعیین مقاومت برشی جوش (در محل اتصال میلگرد عرضی به میلگرد کششی). این آزمایش فقط در صورتی که آزمایش‌های مکانیکی روی میلگرد عرضی تیرچه‌ها ضروری تشخیص داده شود، انجام می‌گیرد.

در آزمایشگاه، از میلگردهای کششی هر گروه سه‌تایی نمونه‌های خرپای ارسال شده، یک نمونه دارای حداقل یک گروه جوشکاری در وسط نمونه برای آزمایش کشش میلگرد، دو نمونه (یکی با اثر جوش در وسط و دومی بدون اثر جوش) برای آزمایش خم و باز کردن فولاد و یک نمونه (با اثر جوش در وسط نمونه) برای آزمایش برش جوش تهیه می‌شود.

• آزمایش کشش میلگرد

این آزمایش، در آزمایشگاه‌های مجاز انجام می‌گیرد و تفسیر نتایج آن به عهده‌ی دستگاه نظارت است. در صورتی که نسبت مقاومت به دست آمده از آزمایش کششی نمونه‌های دارای گره جوشکاری به مقاومت کششی فولاد مصرف شده (بدون اثر جوشکاری)، بین $0/8$ تا 1 باشد، استفاده از تیرچه‌های نمونه‌برداری شده پس از کنترل مجدد محاسباتی براساس مقاومت به دست آمده از آزمایش‌ها و اجرای تقویت‌های لازم، مجاز است. اگر نسبت فوق کمتر از $0/8$ باشد، تیرچه‌های مورد نمونه‌گیری مردود شناخته می‌شوند.

• آزمایش خم و باز کردن میلگرد

این آزمایش، برای ارزیابی میزان شکل‌پذیری میلگردهای کششی، در محل جوشکاری شده و نیز در طول‌های بدون اثر جوش انجام می‌گیرد. روش انجام این آزمایش در دو حالت بدون اثر جوش و فولاد دارای یک گره جوش، به شرح زیر است. این آزمایش در محل کارگاه نیز قابل اجرا است.

روش آزمایش در مورد فولاد بدون اثر جوش به این ترتیب است که نمونه‌ی تهیه شده فولاد را در دستگاه خم‌کن حول فلکه چرخان به قطر سه برابر قطر میلگرد، برای میلگردهای به قطر کوچکتر یا مساوی 12 میلیمتر و به قطر پنج برابر قطر میلگرد برای میلگردهای دارای قطر بزرگتر از 12 میلیمتر، به آرامی به اندازه‌ی 90 درجه، خم می‌کنند و سپس آن را به مدت نیم ساعت در آب جوش قرار می‌دهند. نتیجه‌ی آزمایش وقتی رضایت‌بخش محسوب می‌شود که پس از سرد شدن نمونه‌ها و کاهش دمای آنها تا دمای محیط، خم آنها را بتوان 45 درجه باز کرد بدون آنکه هیچ‌گونه آثار ترک و بریدگی و معایب دیگر در آنها مشاهده شود. اگر

نتیجه‌ی این آزمایش در مورد دو نمونه از هر سه نمونه‌ای که مورد آزمایش قرار می‌گیرند، رضایت‌بخش باشد، نتیجه‌ی کنترل مجموعه‌ی تیرچه‌های مورد نمونه‌گیری، مثبت خواهد بود. وجود نقاط یا گره‌های جوش روی نمونه، به شرط آنکه این نقاط هنگام خم کردن در طول انحنا می‌لگند واقع نشوند، اشکالی ندارد.

در آزمایش خم و باز کردن به منظور بررسی میزان تأثیر عمل جوشکاری روی فولاد، نمونه‌ی تهیه شده باید دارای یک گره جوش در وسط باشد و هنگام خم کردن می‌لگد، گره جوش باید در وسط انحنا و به طرف بیرون فلکه قرار داده شود. انتخاب قطر فلکه‌ی چرخان، مانند آزمایش خم و باز کردن فولاد بدون اثر جوش است. نتیجه‌ی آزمایش وقتی رضایت‌بخش تلقی می‌شود که در اثر خم کردن می‌لگد به اندازه‌ی ۹۰ درجه، هیچ‌گونه آثار ترک و بریدگی و معایب دیگر در محل جوش مشاهده نشود. اگر نتیجه‌ی آزمایش در مورد حداقل دو نمونه از هر سه نمونه‌ای که تحت آزمایش قرار می‌گیرد رضایت‌بخش باشد، نتیجه کنترل مجموعه تیرچه‌های مورد نمونه‌گیری مثبت تلقی خواهد شد.

لازم به یادآوری است که دمای می‌لگردهای مورد آزمایش نباید کمتر از ۵- درجه سانتیگراد باشد و در این صورت، پس از گرم کردن نمونه‌ها (مثلاً گذاشتن آنها در آب گرم)، می‌توان آزمایش خم و باز کردن می‌لگردها را در مورد آنها اجرا نمود.

• آزمایش و کنترل مقاومت جوش

این آزمایش فقط در مواردی که تلاش برشی سقف قابل ملاحظه باشد (دهانه‌ی بزرگ و سربار سنگین)، بنا به تشخیص دستگاه نظارت انجام می‌شود و هدف از آن، تعیین مقاومت جوش و مقایسه‌ی آن با ضوابط طرح است. آزمایش با اضافه کردن تجهیزات مناسب در دستگاه کشش فولاد قابل اجراست و این تجهیزات باید آزادی حرکت می‌لگرد اصلی را تأمین کند.

نحوه‌ی آزمایش به این ترتیب است که با عبور دادن و کشیدن می‌لگرد کششی از داخل یک سوراخ به قطر ۱ تا ۲ میلی‌متر بزرگتر از قطر می‌لگرد، مقدار نیرویی که موجب بریده شدن اتصال جوش می‌شود، اندازه‌گیری و مقاومت برشی جوش به دست می‌آید. سرعت مناسب افزایش نیروی کششی، عدم اصطکاک بین می‌لگرد کششی و جداره‌ی سوراخ، هم امتداد بودن نیروی کششی با امتداد می‌لگرد، جلوگیری از حرکت جانبی نمونه در مرحله‌ی آزمایش و ثابت بودن محل تکیه‌گاه جوش، از نکاتی هستند که باید مورد ملاحظه‌ی دقیق قرار گیرند.

نتیجه‌ی کنترل نمونه‌های سه‌تایی تهیه شده از تیرچه‌های خرابی، وقتی رضایت‌بخش تلقی می‌شود که مقاومت برشی اندازه‌گیری شده در این آزمایش، در مورد حداقل دو نمونه از سه نمونه، مساوی یا بیشتر از مقدار محاسباتی باشد.

۴-۳- کنترل کیفیت بلوک

هدف از آزمایش بلوک، کنترل میزان باربری و حصول اطمینان از مقاومت کافی بلوک در برابر نیروهای وارده در زمان اجرای سقف است.

۴-۳-۱- کنترل سلامت ظاهری بلوک‌ها

در این مرحله، کیفیت ظاهری بلوک‌های استفاده شده مورد ارزیابی قرار می‌گیرد. بلوک‌های بتنی باید دارای ظاهری سالم و عاری از خوردگی و ترک خوردگی بتن باشند. سطح بلوک‌های سفالی، معمولاً شیاردار است تا میزان چسبندگی آن با بتن افزایش یابد. بلوک‌ها باید عاری از ترک و دانه‌های آهکی و رنگ آنها کاملاً یکسان باشد. سطح بلوک‌های سفالی، باید صاف و عاری از انحنا و خمیدگی باشد و لبه‌های تیز و مستقیم و بافت ریز و متراکمی داشته باشند. بلوک‌های پلی‌استایرن باید دارای ظاهر سالم و یکپارچه باشند. سطح بلوک باید نسبتاً صاف باشد و بین دانه‌های پلی‌استایرن فاصله‌ی مشخص ظاهری وجود نداشته باشد.

۴-۳-۲- کنترل ابعاد و جزئیات اجرایی بلوک‌ها

با استفاده از وسایل اندازه‌گیری کارگاهی مانند خطکش، متر و کولیس، ابعاد هندسی بلوک‌ها اندازه‌گیری شده و نتایج به دست آمده با ضوابط و محدودیت‌های مربوط به بلوک‌ها، مورد مقایسه و کنترل قرار می‌گیرند. بلوک‌های بتنی، به شکل‌های توپر و توخالی در اندازه‌های مختلف در کارگاه‌های مجهز و کارخانه‌ها تولید می‌شوند. حداقل ضخامت تیغه‌های بلوک‌های بتنی، ۱۵ میلیمتر و حداقل عرض نشیمنگاه بلوک ۱۷/۵ میلیمتر تعیین شده است. عرض بلوک‌های بتنی، معمولاً ۲۰ سانتیمتر و وزن آنها بین ۱۱ تا ۱۷ کیلوگرم، متغیر است. رواداری ابعادی در عرض هر بلوک ± 2 میلی‌متر و در طول و ارتفاع ± 5 میلی‌متر می‌باشد. بلوک‌های سفالی در ابعاد مختلف تولید می‌شوند. عرض بلوک‌های سفالی، معمولاً ۲۵ سانتیمتر است. رواداری در عرض هر بلوک ± 4 میلی‌متر و در طول و ارتفاع ± 5 میلی‌متر می‌باشد. عرض تکیه‌گاه بلوک که بر روی تیرچه می‌نشیند، نباید از ۱۷/۵ میلی‌متر کمتر باشد.

بلوک‌های پلی‌استایرن در ابعاد مختلف ساخته می‌شوند. کلیه لبه‌های بلوک‌ها (به غیر از محل‌های پخی در لبه‌های فوقانی) باید گونیا باشند. رعایت پخی در دو لبه‌ی فوقانی به ارتفاع ۵ سانتی‌متر و قاعده ۵ سانتی‌متر به منظور تسهیل در عبور بتن به داخل تیرچه‌ها الزامی است.

حداکثر رواداری طول بلوک در هر نقطه حداکثر ± 5 میلی‌متر به ازای هر متر طول اسمی بلوک و عرض بلوک حداکثر ± 3 میلی‌متر با عرض اسمی بلوک است. ضخامت هیچ نقطه‌ی اندازه‌گیری شده از بلوک نباید بیش از ۵ میلی‌متر با مقدار اسمی تفاوت داشته باشد. میانگین ضخامت بلوک نباید بیش از ۵ میلی‌متر با مقدار اسمی تفاوت داشته باشد. رواداری مجاز برای انحراف از

گونیا بودن لبه‌های طولی و عرضی، حداکثر ± 5 میلی‌متر به ازای هر متر طول یا عرض نمونه می‌باشد. حداکثر انحراف از گونیا بودن لبه ضخامت ± 3 میلی‌متر می‌باشد.

۴-۳-۳- حدافل‌های نمونه‌برداری در کنترل کیفیت بلوک‌ها

حداقل نمونه‌های موردنیاز در انجام آزمایش کنترل مقاومت بلوک به ازای هر ۱۰۰۰ عدد بلوک هم‌نوع مورد مصرف، یک نمونه و حداقل ۴ نمونه، به‌طور تصادفی انتخاب شده و مورد آزمایش بارگذاری قرار می‌گیرد.

حداقل نمونه‌های موردنیاز در تعیین و کنترل ابعاد بلوک، ۳ عدد و در خصوص انجام آزمایش جذب آب (این آزمایش برای بلوک‌های پلی‌استایرن انجام نمی‌گیرد)، ۲ عدد است. جذب آب بلوک، نباید از ۲۰٪ وزن آن بیشتر شود.

۴-۳-۴- نحوه‌ی اجرای آزمایش‌های مکانیکی و تفسیر نتایج

کنترل کیفیت، باید انواع بلوک‌ها را دربرگیرد. منظور از انواع، تنوع آنها از نظر شکل، ابعاد، روش و شرایط تولید محموله‌های مختلف است. این آزمایش تنها در صورتی انجام می‌گیرد که به دلیل مشکوک بودن کیفیت ظاهری بلوک‌ها، دستگاه نظارت آزمایش را ضروری تشخیص دهد. آزمایش بلوک، توسط دستگاه اندازه‌گیری مقاومت خمشی انجام می‌گیرد. این دستگاه باید بتواند بار متمرکزی را به‌میزان حداقل ۵۰۰ کیلوگرم، اعمال کند. دستگاه، دارای دو تکیه‌گاه قابل تنظیم برای جاگذاری بلوک و یک تیغه‌ی منفرد در بالا، برای اعمال فشار است. عرض نشیمنگاه بلوک و محل اثر نیرو، حدود ۲ سانتیمتر و طول آن حداقل برابر طول بلوک مورد آزمایش است که برای جلوگیری از تماس مستقیم تیغه‌ها با بلوک، بار با سرعت یکنواخت حدود ۱۰ کیلوگرم در ثانیه، بر بلوک وارد می‌شود و بلوک مورد آزمایش، باید قادر به تحمل نیرویی معادل ۳۰۰ کیلوگرم باشد. این محدودیت در مورد بلوک‌های پلی‌استایرن برابر ۲۰۰ کیلوگرم است.

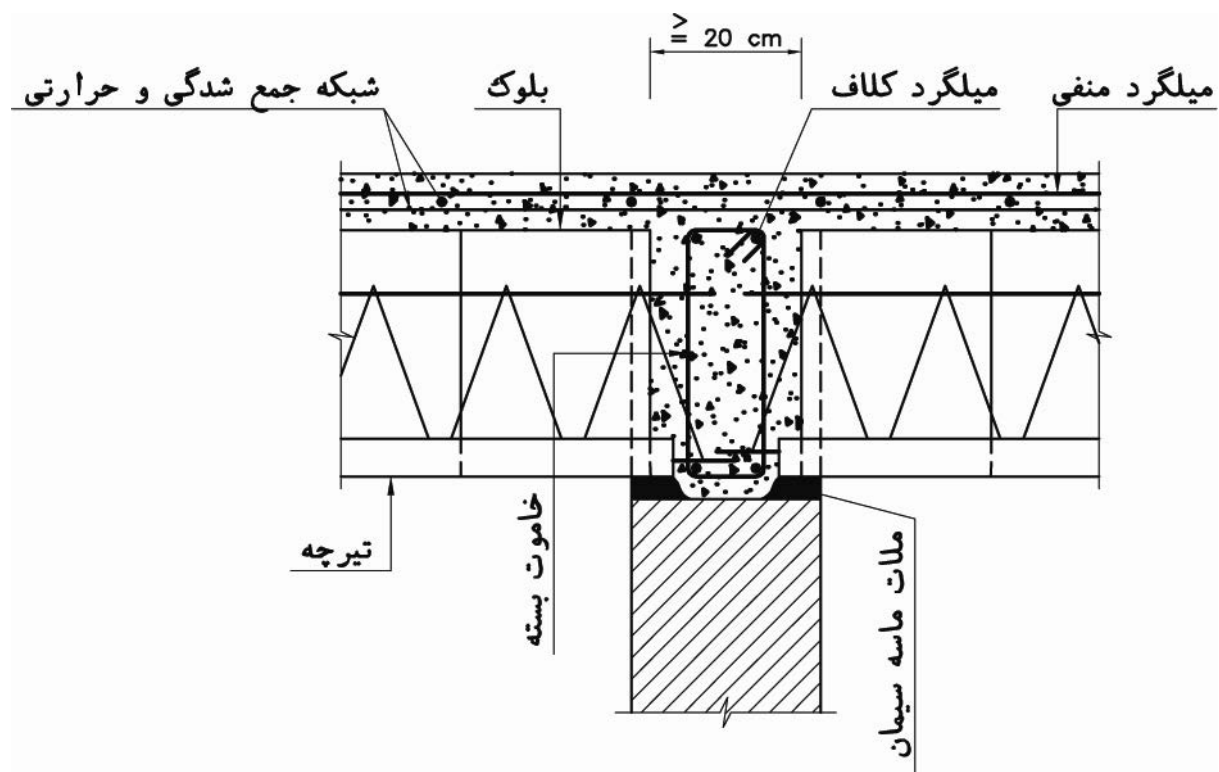
نتیجه‌ی کنترل مجموعه بلوک‌های مورد نمونه‌گیری، وقتی رضایت‌بخش تلقی می‌شود که حداقل $\frac{3}{4}$ نمونه‌های مورد آزمایش،

در اثر بارگذاری نشکنند.

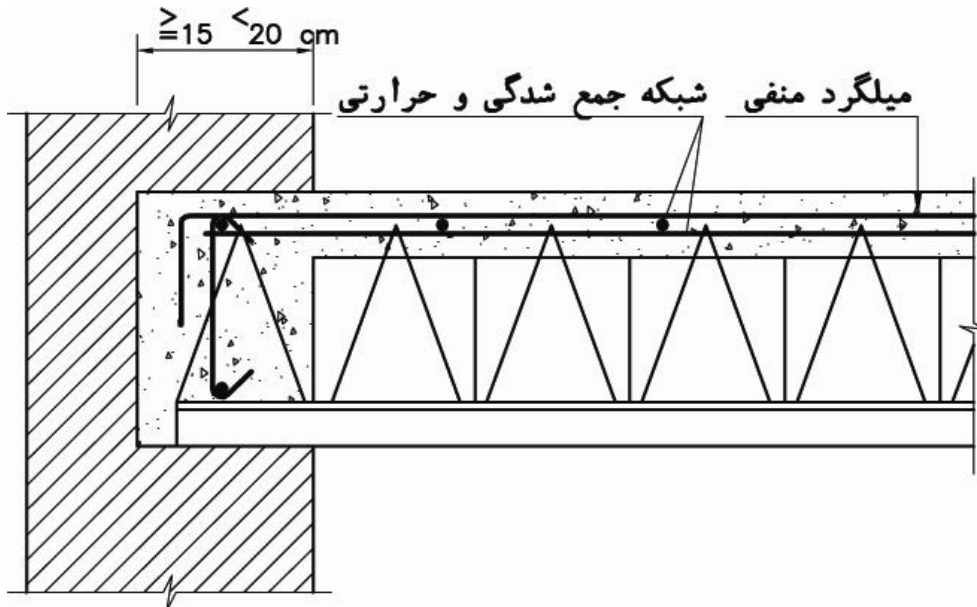
فصل ۵

دیتیل‌های اجرایی سقف‌های

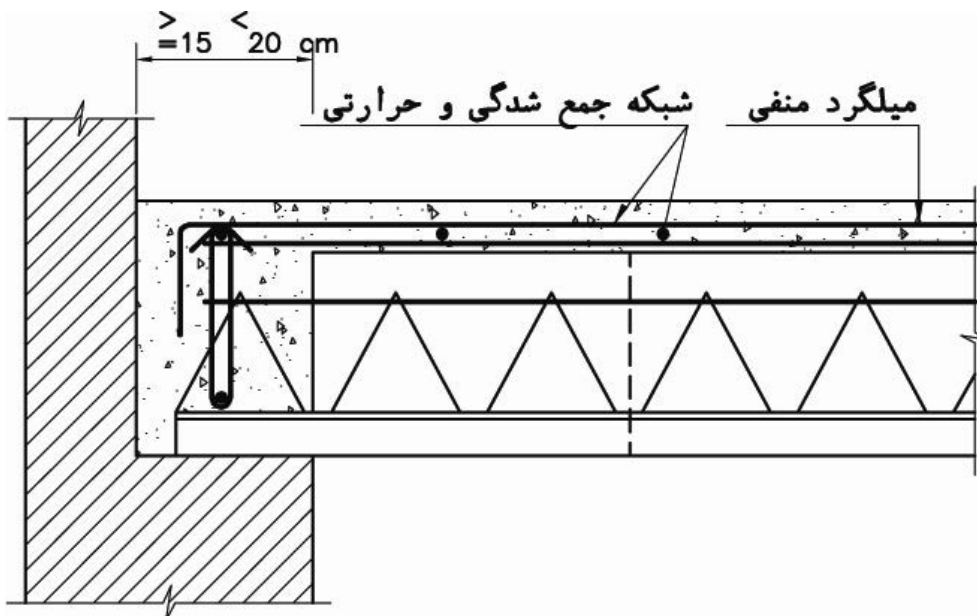
تیرچه و بلوک



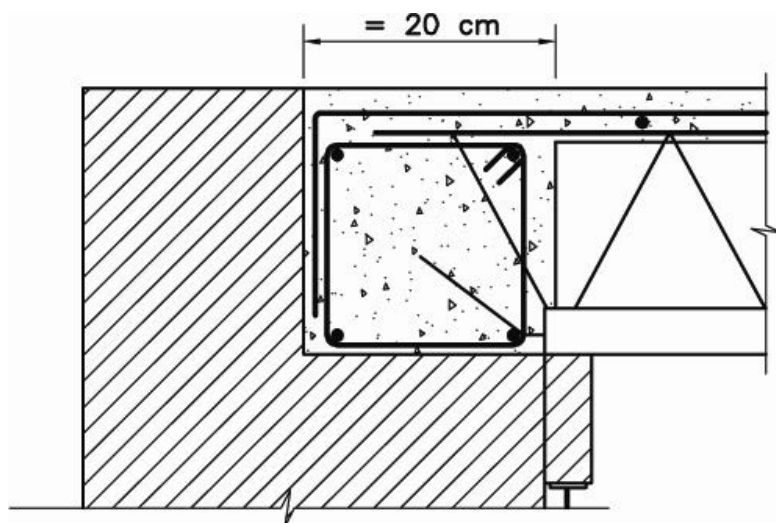
شکل ۵-۱- استقرار سقف از دو طرف روی دیوار باربر



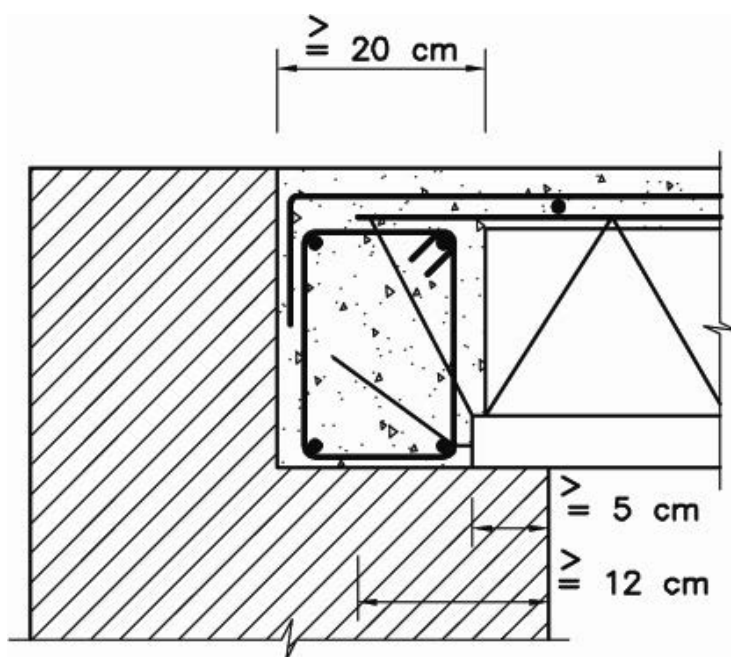
شکل ۲-۵- استقرار سقف به کمک کلاف کم عرض شامل قلاب دوخت



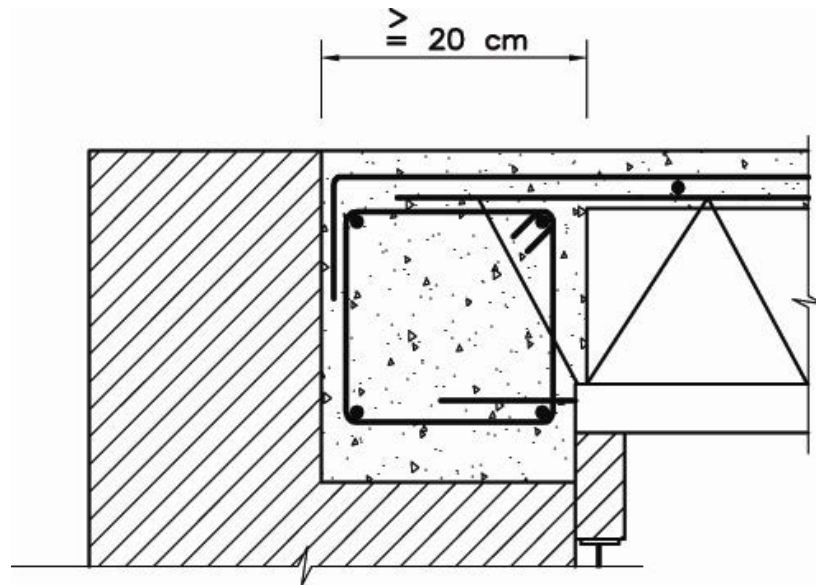
شکل ۳-۵- استقرار سقف به کمک کلاف کم عرض شامل حلقه دوخت



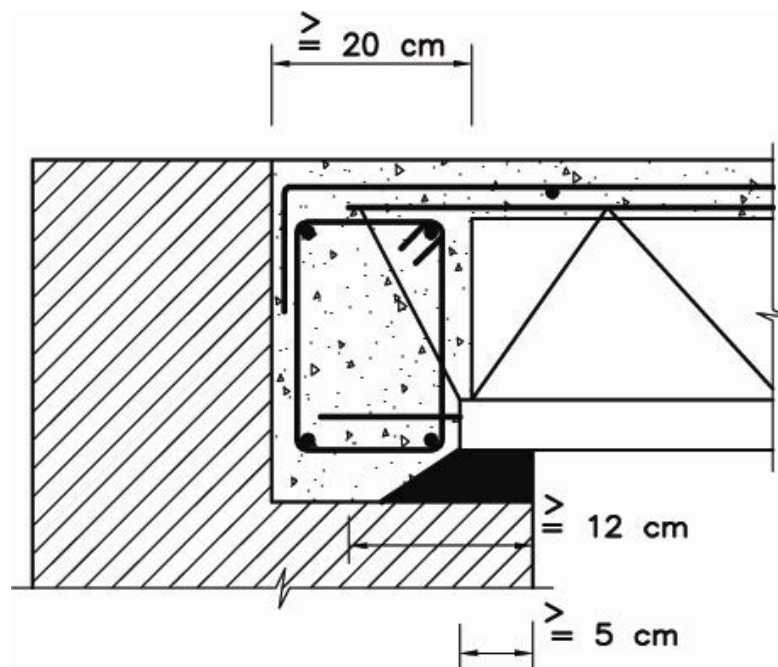
شکل ۵-۴- استقرار سقف تیرچه و بلوک روی دیوار در حالت عدم کفایت طول پاشنه تیرچه



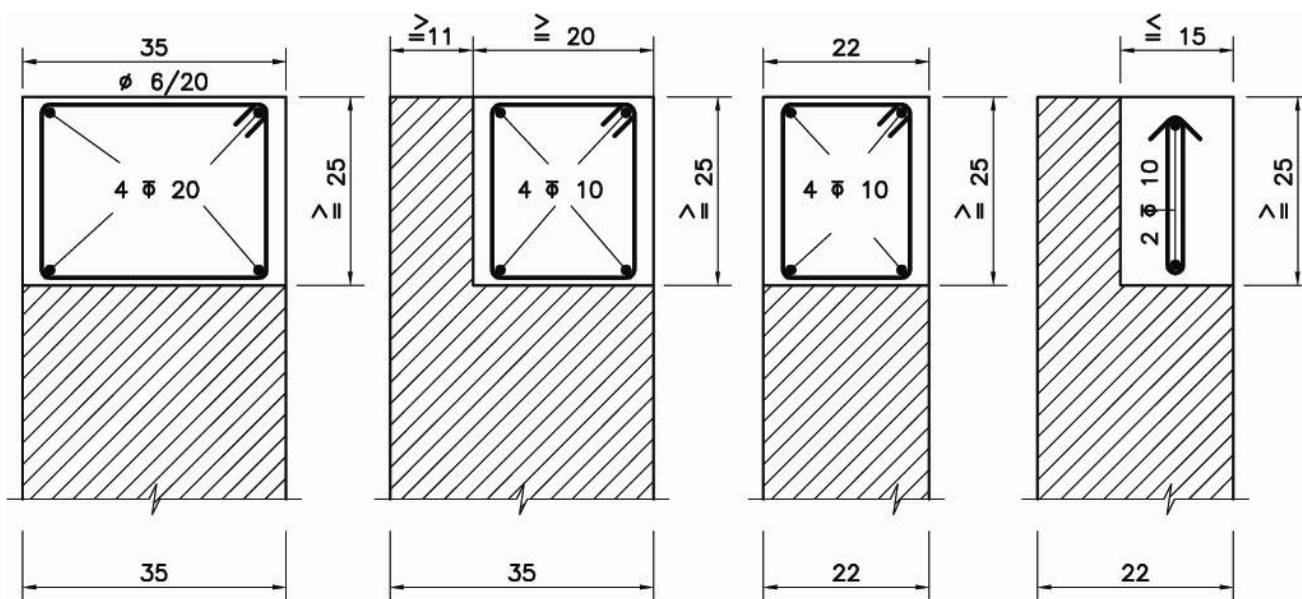
شکل ۵-۵- استقرار سقف تیرچه و بلوک روی دیوار در حالت کفایت طول پاشنه تیرچه



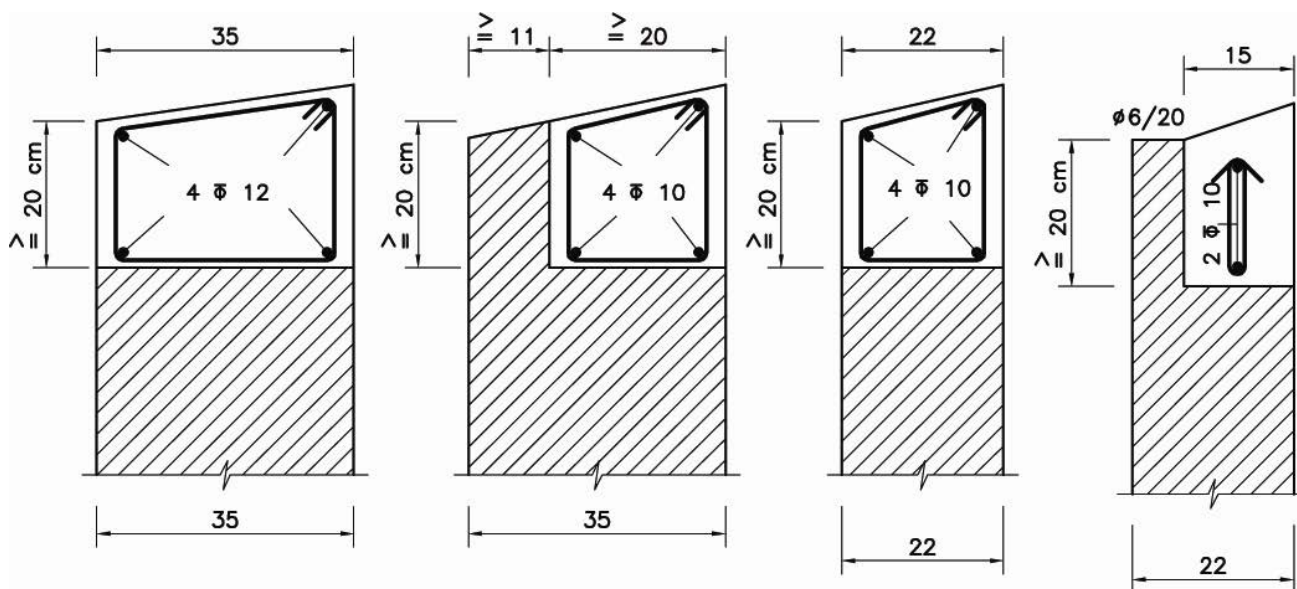
شکل ۶-۵- استقرار سقف تیرچه و بلوک روی دیوار در حالتی که تراز دیوار اجرا شده کمتر از اندازه پیش‌بینی شده برای اجرای سقف است. در این حالت می‌توان از شمع برای جبران اختلاف تراز استفاده کرد.



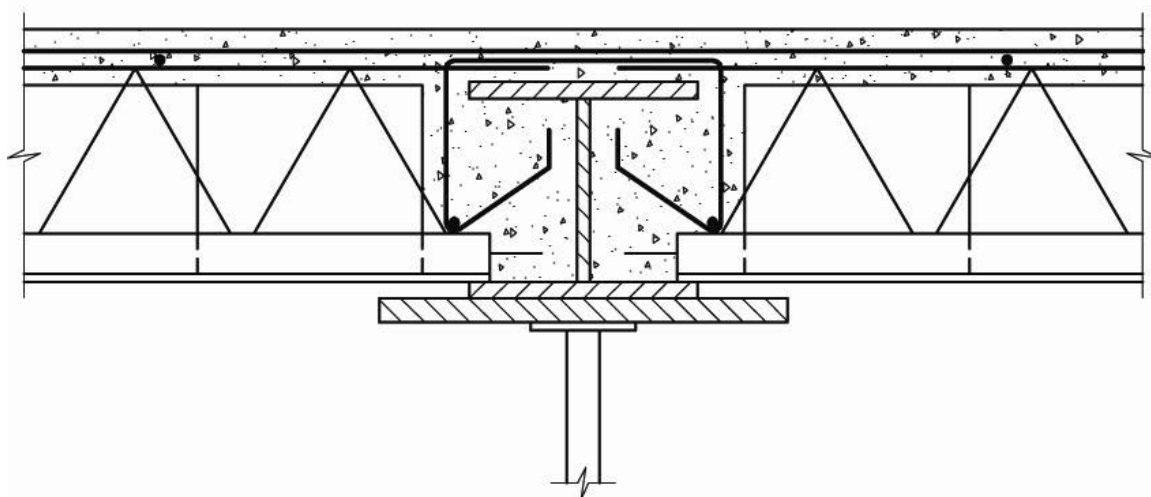
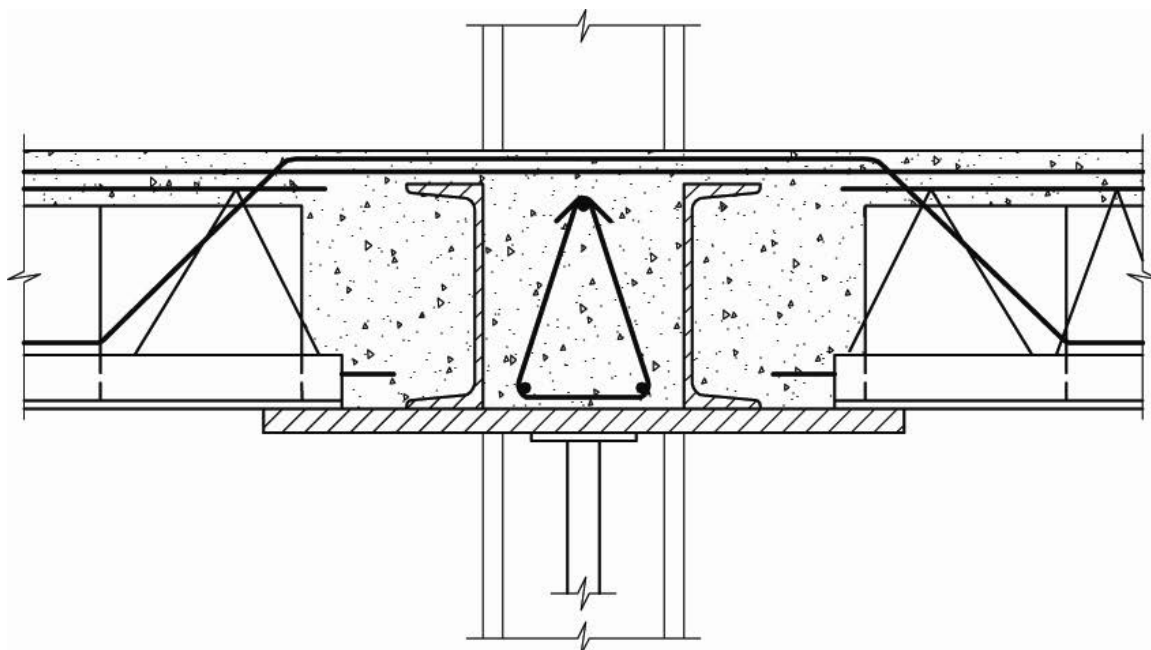
شکل ۷-۵- استقرار سقف تیرچه و بلوک روی دیوار در حالتی که تراز دیوار اجرا شده کمتر از اندازه پیش‌بینی شده برای اجرای سقف است. ولیکن طول پاشنه برای استقرار سقف روی دیوار کافی است.



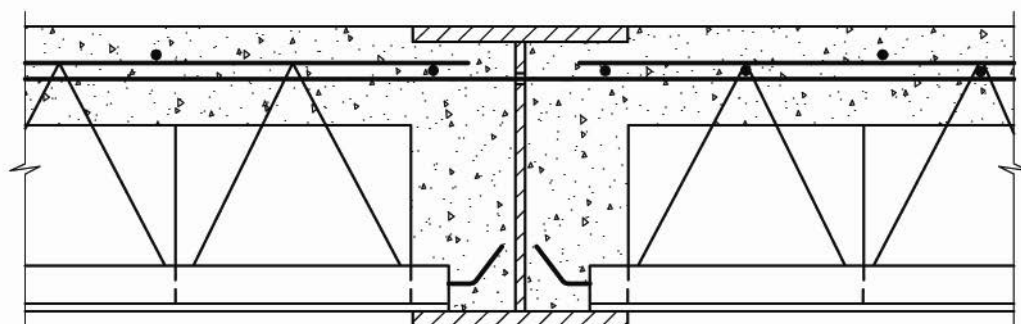
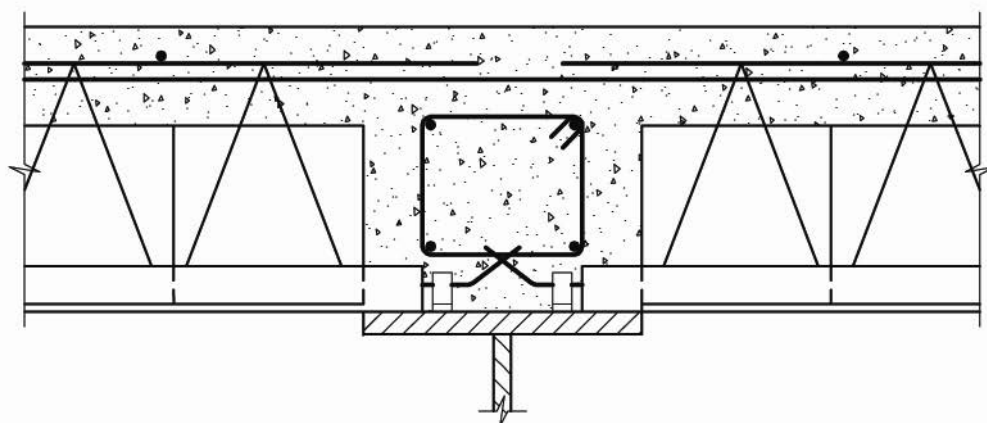
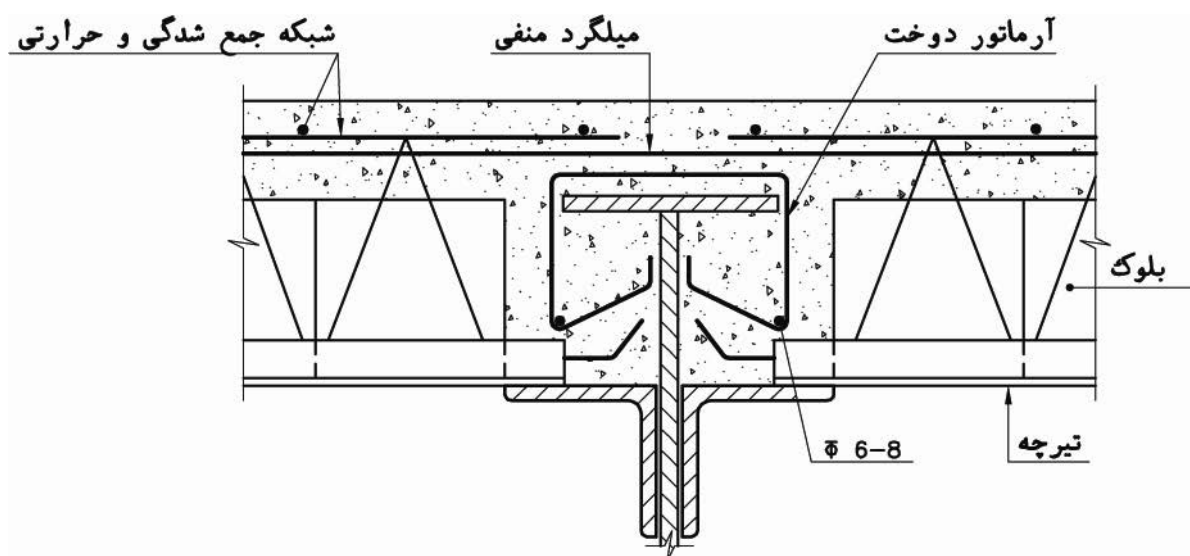
شکل ۸-۵- جزئیات کلاف در استقرار سقف بدون شیب، روی دیوار باربر



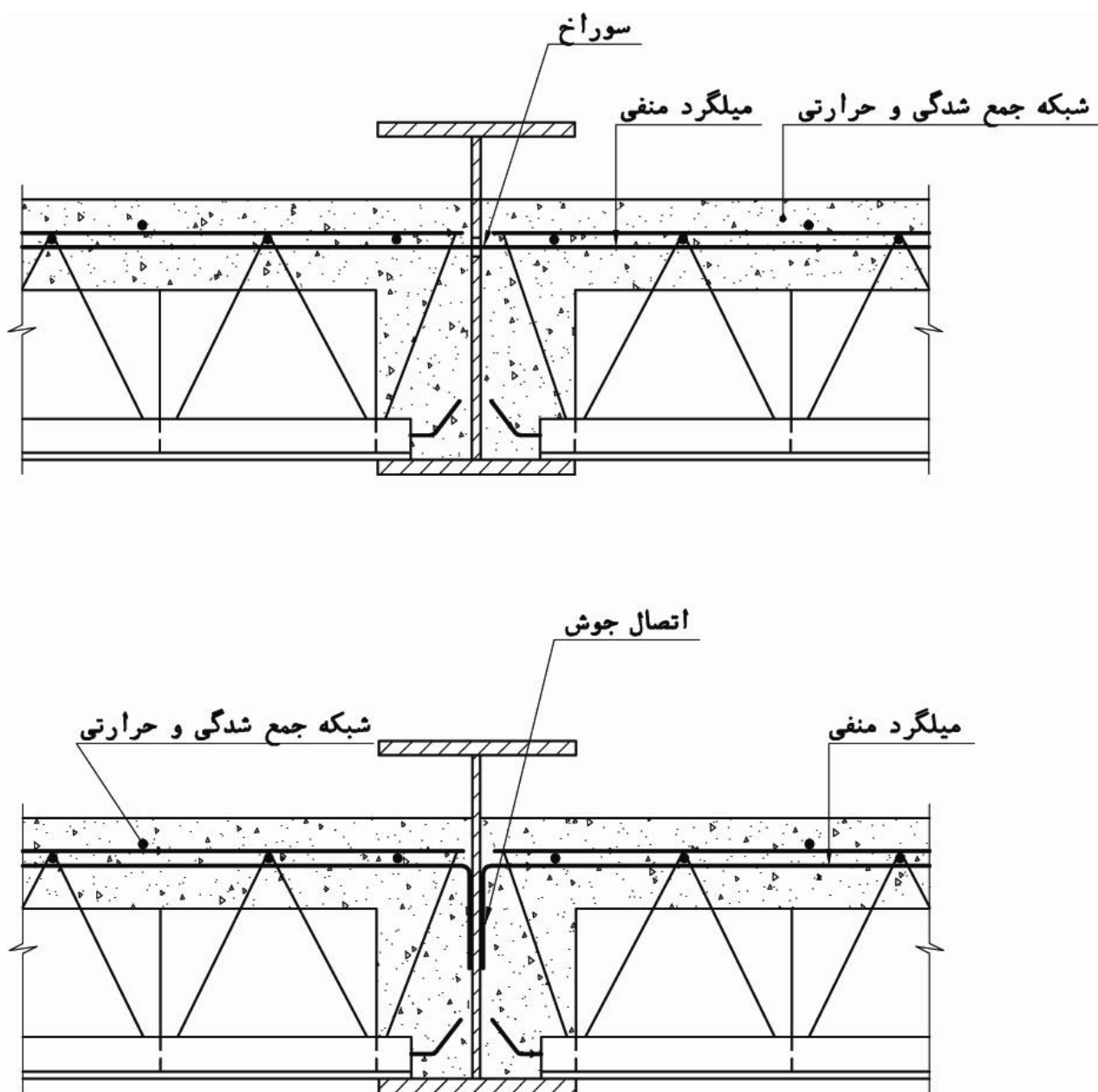
شکل ۹-۵- جزئیات کلاف در استقرار سقف شیب‌دار، روی دیوار باربر



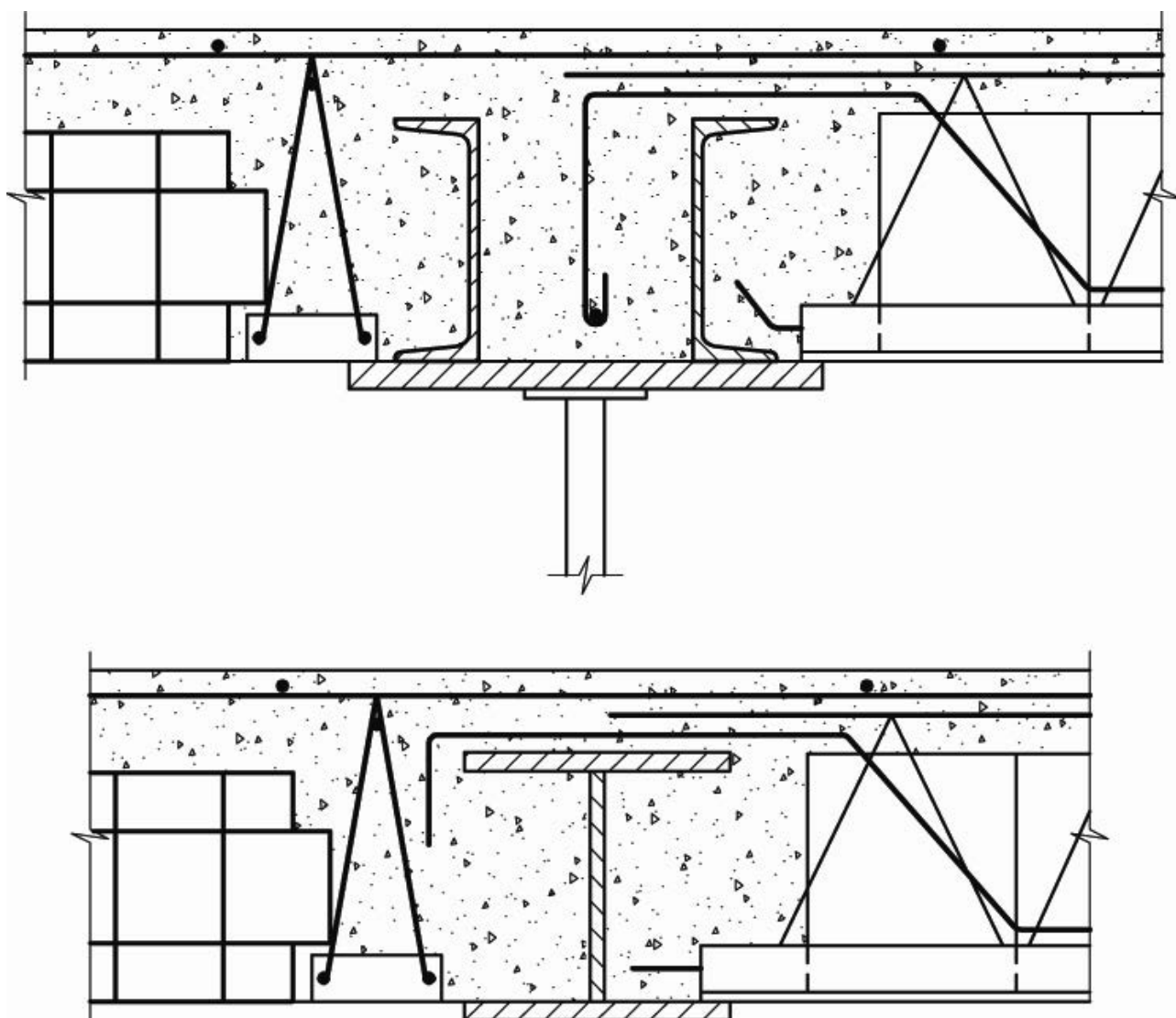
شکل ۱۰-۵- استقرار سقف تیرچه و بلوک روی تیرآهن، با ارتفاع مساوی و یا ارتفاع کمتر از ضخامت سقف و نحوه قالب‌بندی



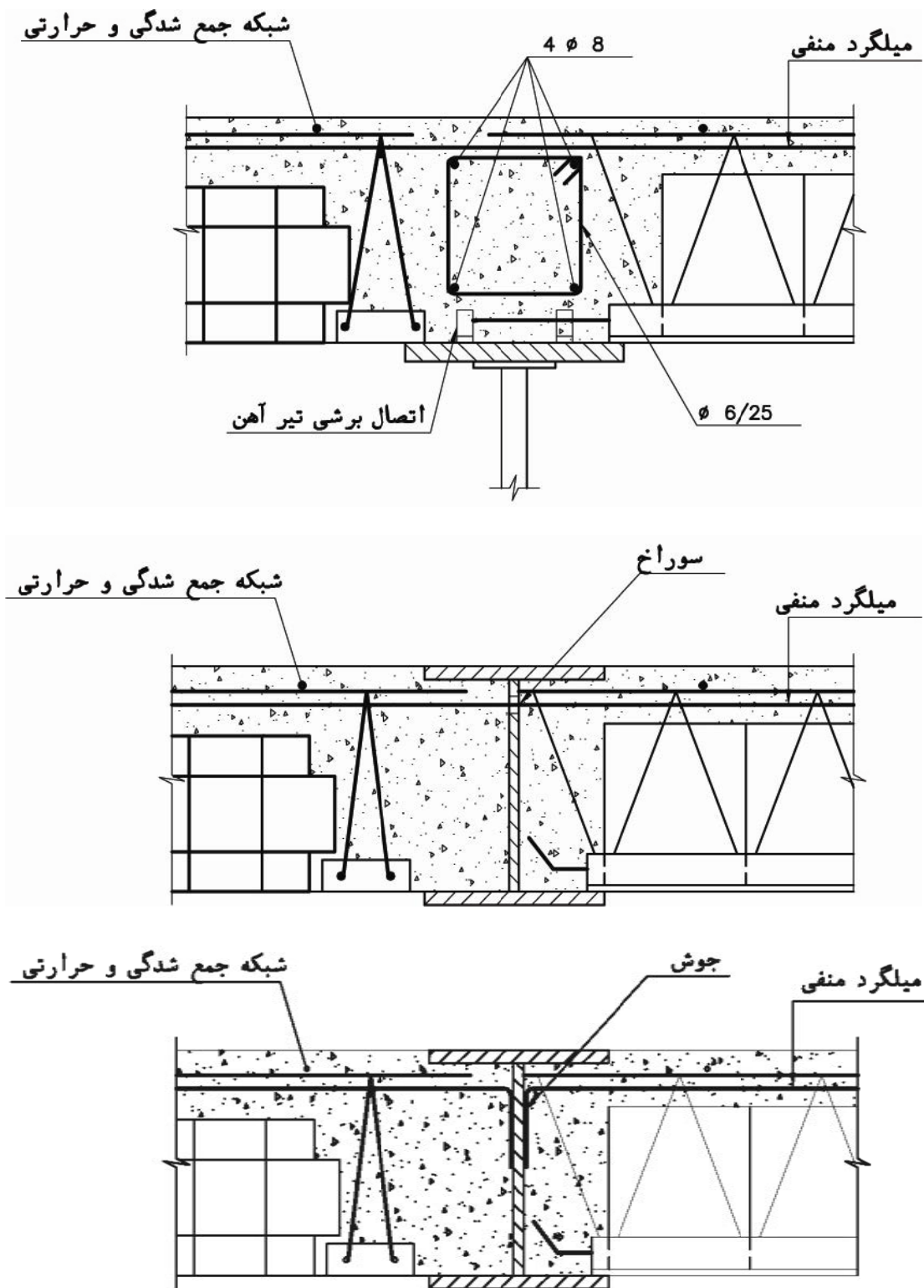
شکل ۱۱-۵- استقرار سقف تیرچه و بلوک روی تیرآهن، با ارتفاع مساوی و یا با ارتفاع کمتر از ضخامت سقف تیرچه و بلوک



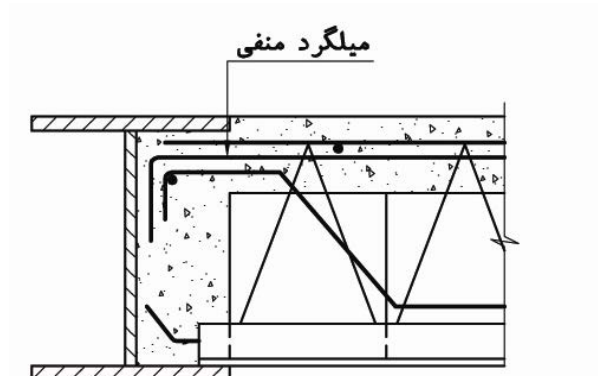
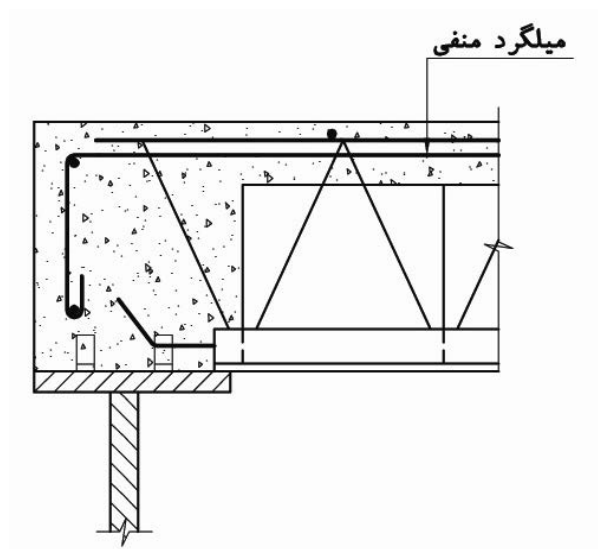
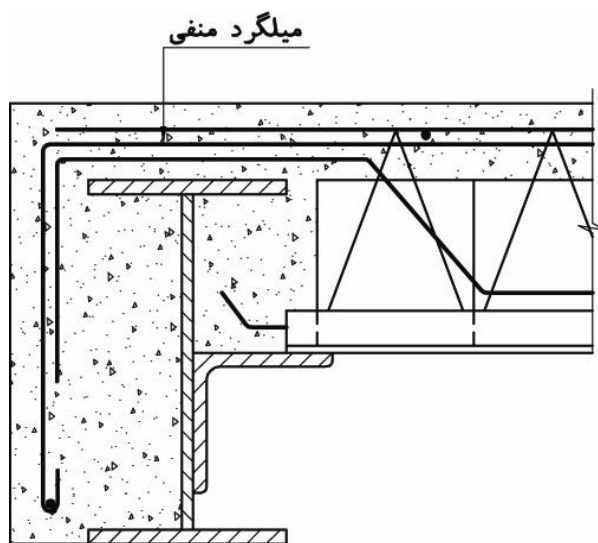
شکل ۵-۱۲- استقرار سقف تیرچه و بلوک روی تیرآهن، با ارتفاع بیشتر از ضخامت سقف تیرچه بلوک



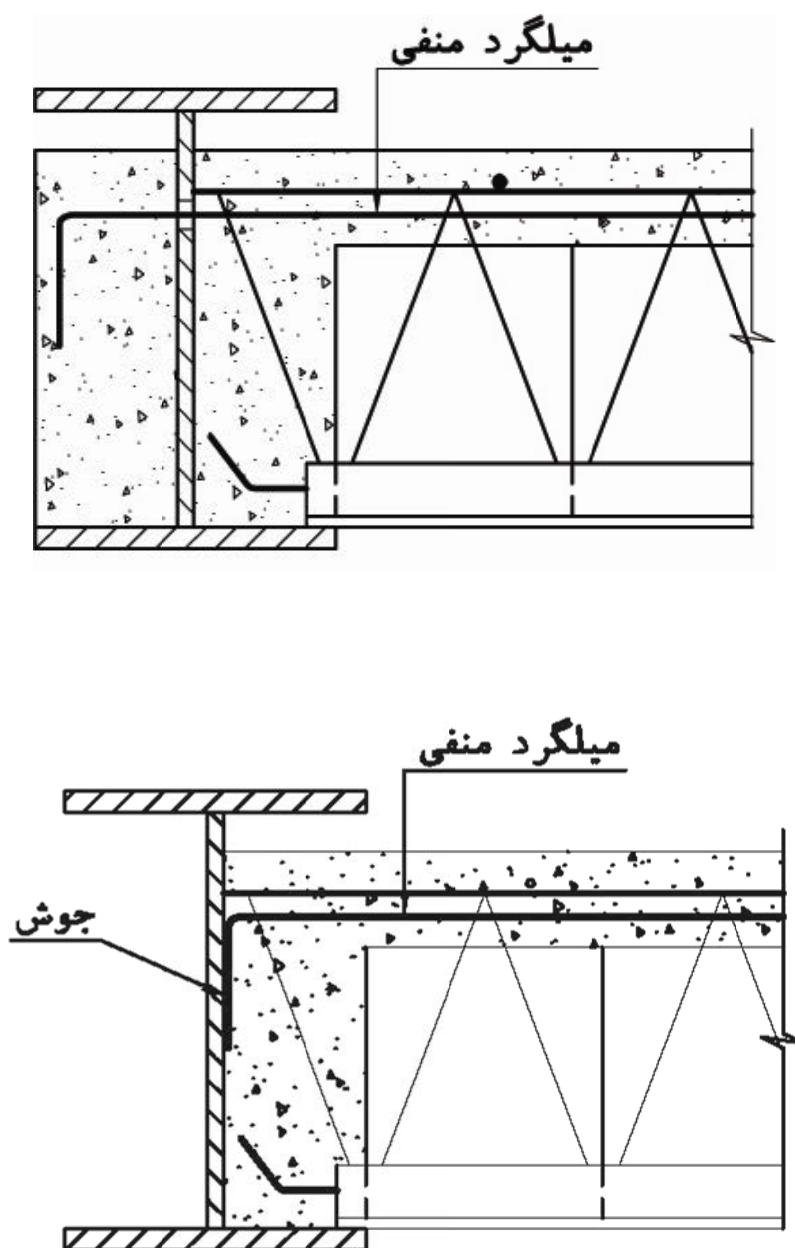
شکل ۵-۱۳ - قالب‌بندی و استقرار سقف تیرچه و بلوک روی تیر باربر فولادی، در حالتی که امتداد تیرچه‌ها، در یک طرف موازی با تیر باربر و در طرف دیگر عمود بر آن باشد.



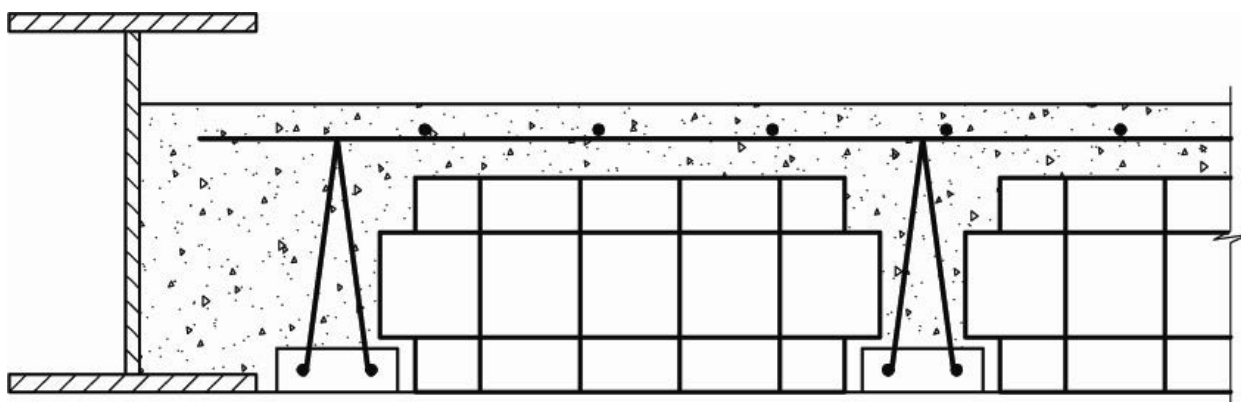
شکل ۵-۱۴- استقرار سقف تیرچه و بلوک روی تیر باربر فولادی، در حالتی که امتداد تیرچه‌ها، در یک طرف موازی امتداد تیر باربر و در طرف دیگر عمود بر آن باشد.



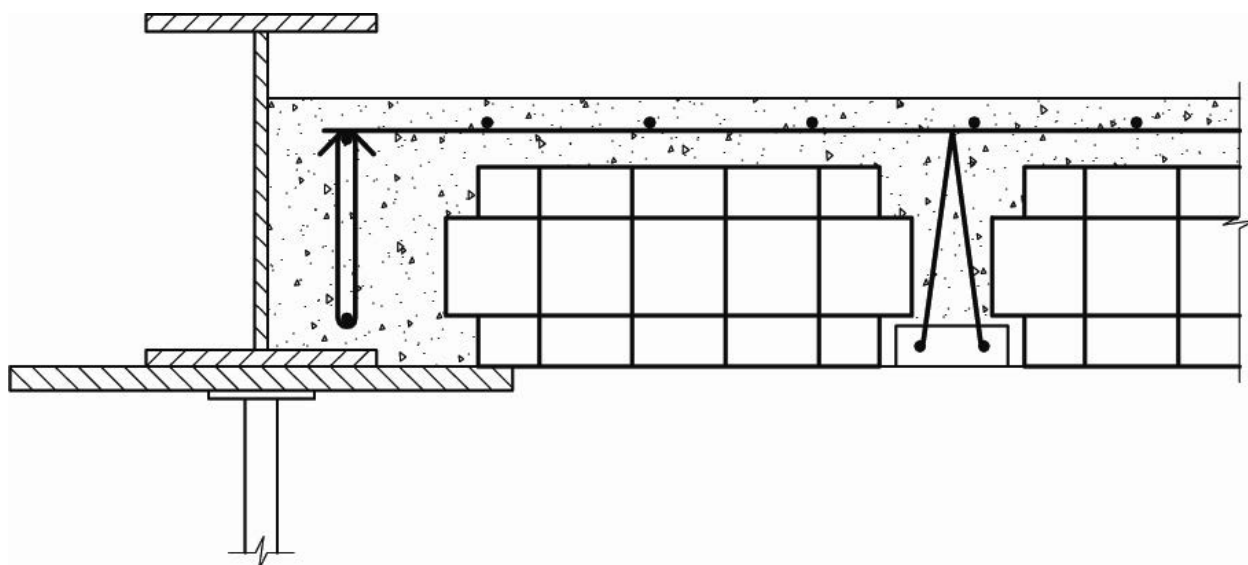
شکل ۱۵-۵- استقرار سقف تیرچه و بلوک روی تیر باربر فولادی با ارتفاع مساوی یا بزرگتر از ضخامت سقف در تکیه‌گاه کناری



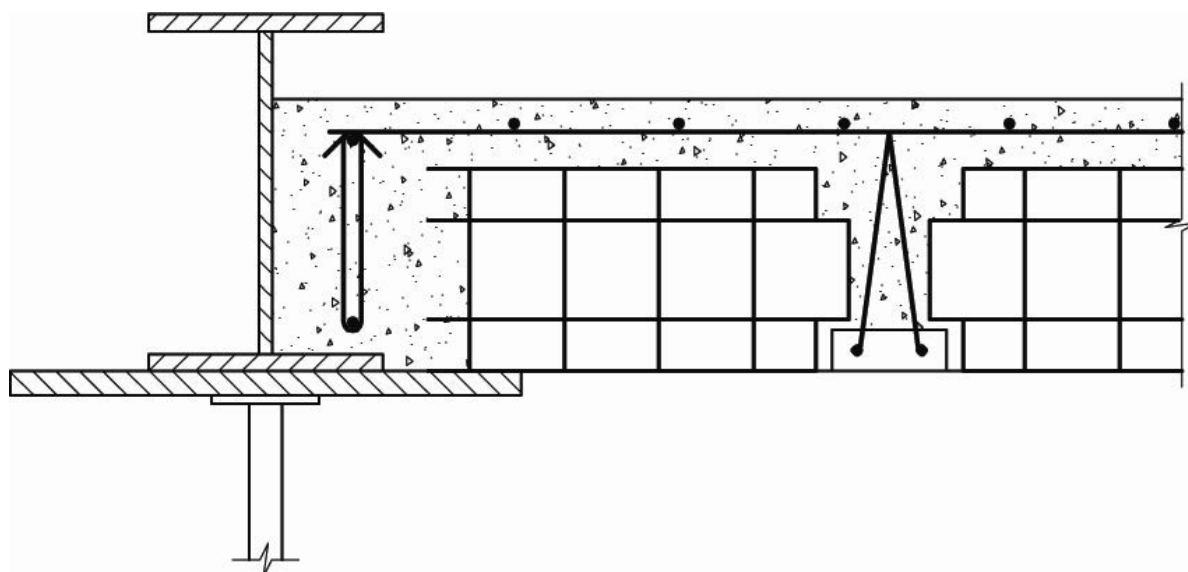
شکل ۱۶-۵- استقرار سقف تیرچه و بلوک روی تیر باربر فولادی با ارتفاع بیشتر از ضخامت سقف، در تکیه‌گاه کناری



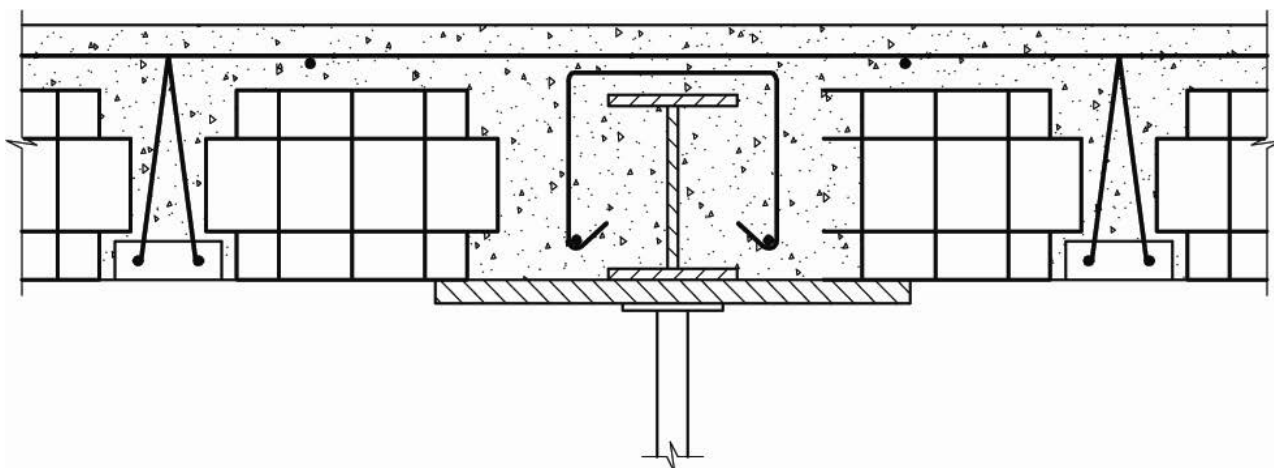
شکل ۱۷-۵- اتصال سقف تیرچه و بلوک به تیرآهن غیرباربر، با ارتفاع بیشتر از ضخامت سقف، شروع نصب تیرچه‌ها از کنار تیر غیر باربر



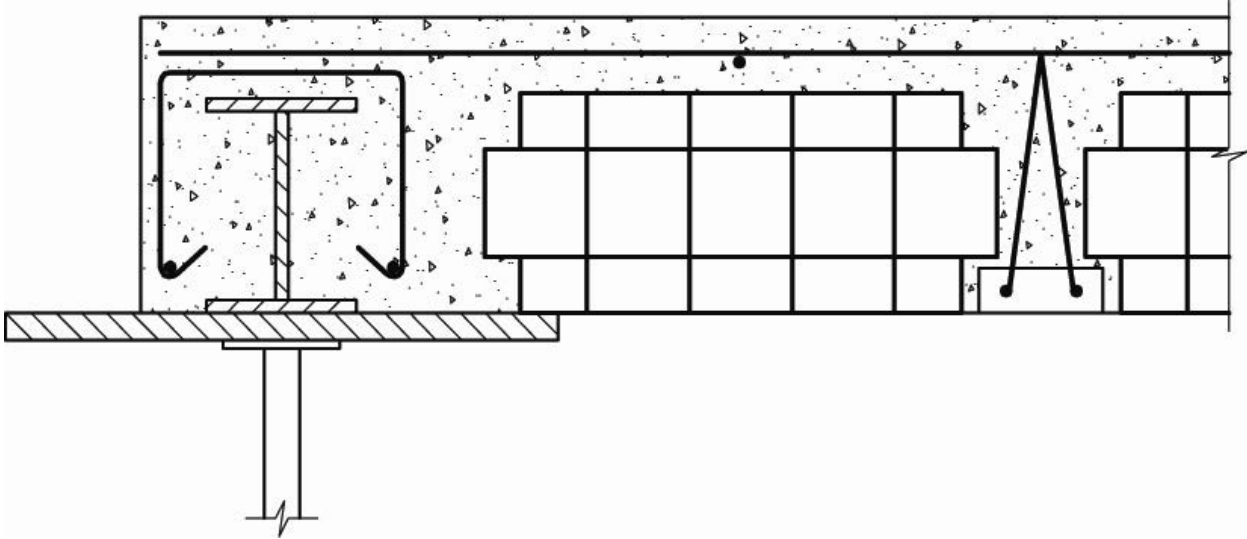
شکل ۱۸-۵- اتصال سقف تیرچه و بلوک به تیرآهن غیرباربر، با ارتفاع بیشتر از ضخامت سقف. شروع نصب تیرچه‌ها پس از نصب اولین ردیف بلوک‌ها در مجاورت تیرآهن



شکل ۱۹-۵- اتصال سقف تیرچه و بلوک به تیرآهن غیرباربر، با ارتفاع بیشتر از ضخامت سقف. نصب آخرین ردیف بلوک‌ها در مجاورت تیرآهن، در صورت لزوم پس از شکستن آنها



شکل ۲۰-۵- اتصال سقف به تیرآهن غیرباربر، ارتفاع کمتر از ضخامت سقف در تکیه‌گاه میانی



شکل ۵-۲۱- اتصال سقف به تیرآهن غیرباربر، با ارتفاع کمتر از ضخامت سقف، در تکیه‌گاه کناری

پیوست ۱

محاسبه وزن سقف تیرچه و بلوک

در واحد سطح

پ ۱-۱ - روش محاسبه وزن سقف تیرچه و بلوک

وزن (بار مرده) سقف تیرچه و بلوک متشکل از سه بخش زیر می‌باشد:

الف - w_1 وزن بلوک‌ها

ب - w_2 وزن جان تیر T شکل (تیرچه‌ها)

ج - w_3 وزن دال بتنی فوقانی (روی بلوک‌ها)

در صورتی که فاصله محور تا محور تیرچه‌ها را با b ، عرض جان تیرچه‌ها را با b_w ، ارتفاع بلوک‌ها را با h و ضخامت دال بتنی روی تیرچه‌ها را با t نشان دهیم (ارتفاع کل سقف $h+t$ خواهد بود) و همچنین w_{bl} وزن یک بلوک و b_{bl} عرض آن باشد، بار مرده اجزای سقف تیرچه و بلوک در واحد سطح از روابط زیر حاصل می‌آید:

$$w_1 = \frac{w_{bl}}{b \times b_{bl}} \quad (\text{پ ۱-۱})$$

$$w_2 = \frac{b_w \times h}{b} \times \rho \quad (\text{پ ۱-۲})$$

$$w_3 = t \times \rho \quad (\text{پ ۱-۳})$$

ρ وزن واحد حجم بتن آرمه و برابر ۲۵۰۰ کیلوگرم بر متر مکعب می‌باشد.

و در نتیجه بار مرده سقف تیرچه و بلوک در واحد سطح از جمع سه وزن فوق الذکر بدست می‌آید:

$$w = w_1 + w_2 + w_3 \quad (\text{پ ۱-۴})$$

به عنوان مثال، در صورتی که فاصله محور تا محور تیرچه‌ها برابر ۵۰ سانتی‌متر و عرض جان تیرچه برابر ۱۲ سانتی‌متر بوده و از بلوک‌های سفالی با ارتفاع ۲۵ سانتی‌متر و عرض ۲۰ سانتی‌متر و به وزن هر یک ۱۲ کیلوگرم استفاده شود و ضخامت دال بتنی روی بلوک‌ها به ۵ سانتی‌متر برسد (ارتفاع کل سقف ۳۰ سانتی‌متر است)، بار مرده اجزای این سقف طبق روابط ذکر شده، برابر است با:

$$w_1 = \frac{12}{0.5 \times 0.2} = 120 \quad \text{kg/m}^2$$

$$w_2 = \frac{0.12 \times 0.25}{0.5} \times 2500 = 150 \quad \text{kg/m}^2$$

$$w_3 = 0.05 \times 2500 = 125 \quad \text{kg/m}^2$$

و بار مرده کل این سقف تیرچه و بلوک برابر است با:

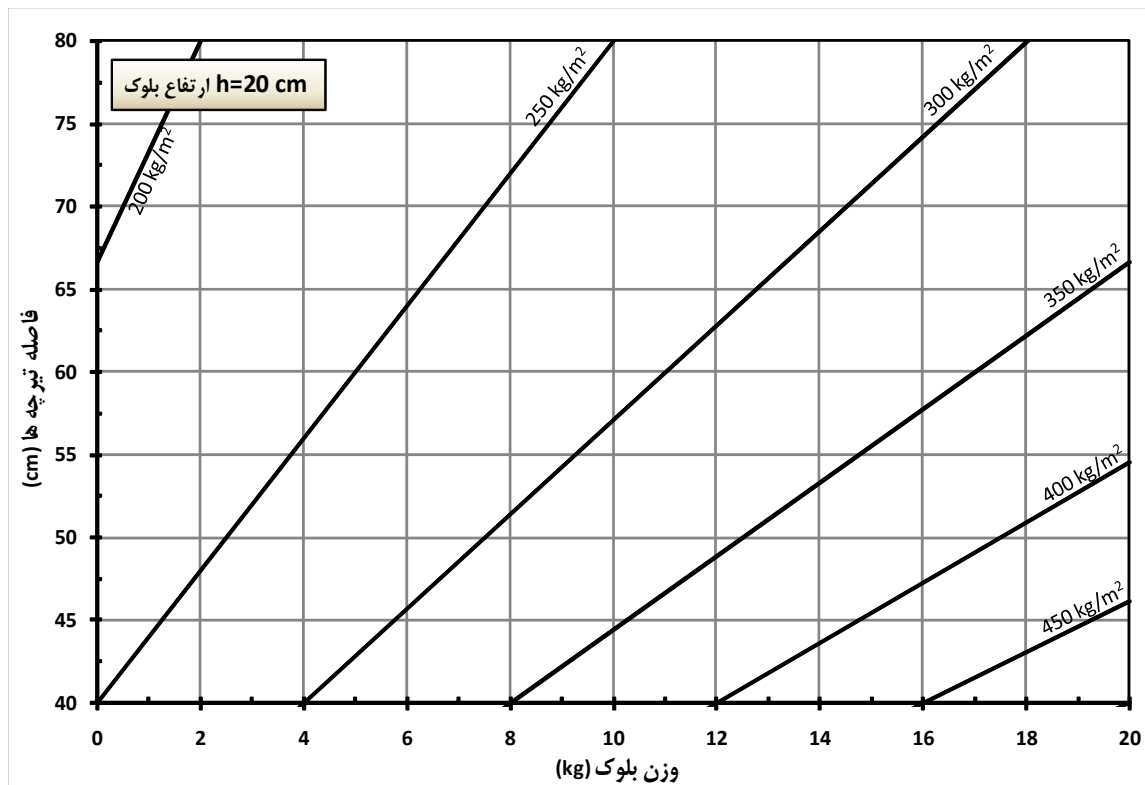
$$w = w_1 + w_2 + w_3 = 120 + 150 + 125 = 395 \quad \text{kg/m}^2$$

پ ۱-۲- نمودارهای وزن سقف تیرچه و بلوک

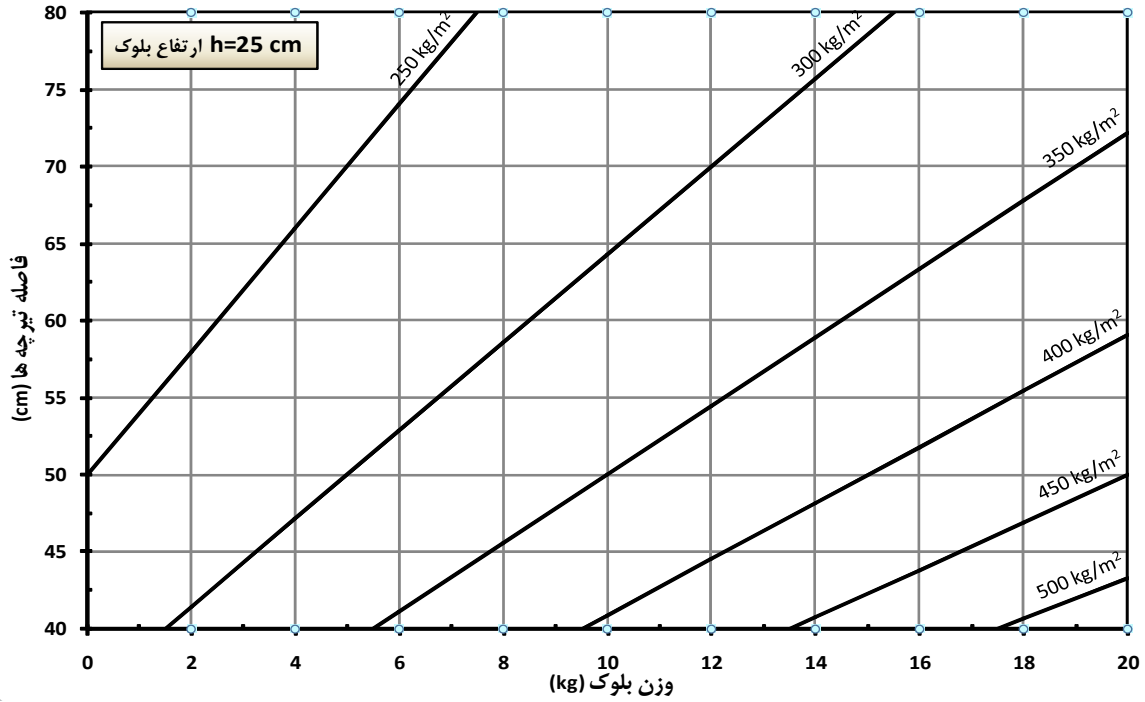
در ادامه، نمودارهایی جهت بدست آوردن وزن سقف تیرچه و بلوک بدون نیاز به محاسبه ارائه شده است. تعداد این نمودارها ۳ عدد می‌باشد که تفاوت آنها در ارتفاع بلوک‌ها (h) می‌باشد. در تهیه این نمودارها، عرض جان تیرچه‌ها (b_w) برابر ۱۰ سانتی‌متر و عرض بلوک‌ها (b_{bl}) نیز ۲۰ سانتی‌متر فرض شده است. ضخامت دال بتنی روی تیرچه‌ها (t) نیز برابر ۵ سانتی‌متر در نظر گرفته شده است.

در صورتی که مشخصات سقف تیرچه و بلوک با فرض‌های فوق مغایرت داشته باشد، کاربر باید به جای استفاده از نمودارهای ارائه شده، از روش محاسباتی استفاده نماید.

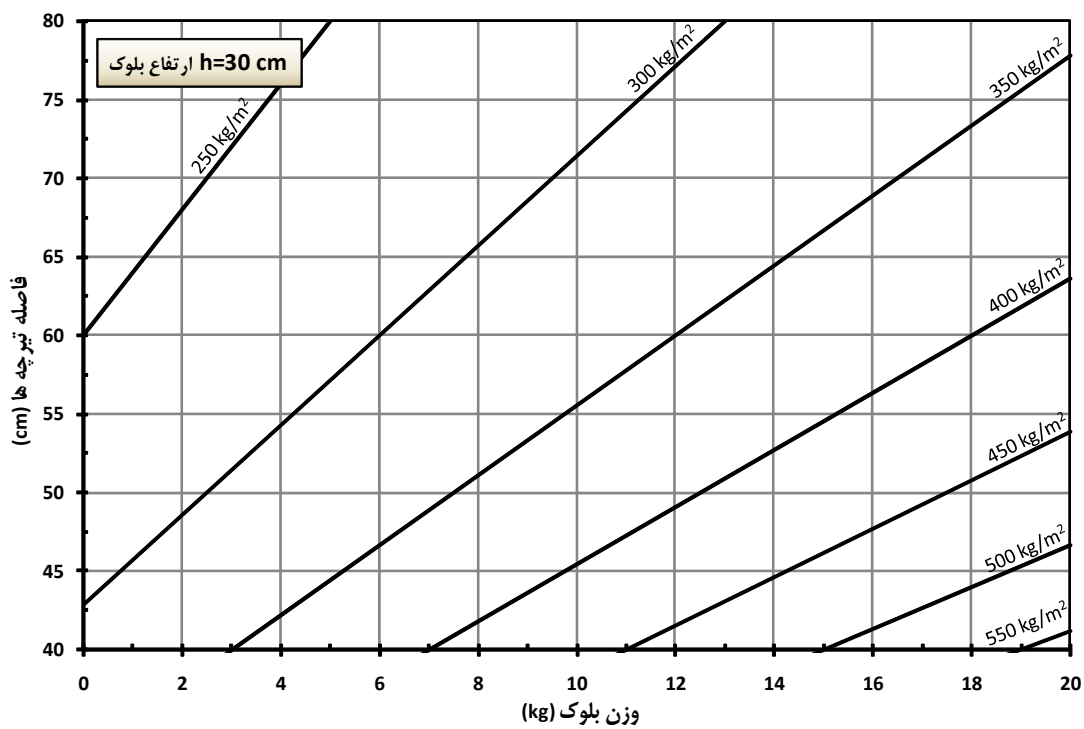
برای استفاده از این نمودارها، ابتدا با توجه به ارتفاع بلوک‌ها (h)، نمودار مورد نظر را انتخاب می‌کنیم. از روی محور افقی، وزن یک بلوک به عرض ۲۰ سانتی‌متر را تعیین کرده و خطی به موازات محور قائم ترسیم می‌کنیم. سپس از روی محور قائم نیز فاصله محور تا محور تیرچه‌ها (b) را انتخاب کرده و خطی به موازات محور افقی ترسیم می‌نماییم. از روی محل تلاقی این دو خط و درون‌یابی خطی، وزن واحد سطح سقف تیرچه و بلوک حاصل می‌شود.



نمودار پ ۱-۱- وزن سقف تیرچه و بلوک با ارتفاع بلوک ۲۰ سانتی‌متر



نمودار پ ۲-۱- وزن سقف تیرچه و بلوک با ارتفاع بلوک ۲۵ سانتی متر



نمودار پ ۳-۱- وزن سقف تیرچه و بلوک با ارتفاع بلوک ۳۰ سانتی متر

پیوست ۲

جداول محاسبه‌ی تیرچه‌های خرپایی

پ ۱-۲- مقدمه

جداول محاسبه‌ی تیرچه‌های خرپایی براساس روش طراحی حالت حدی و مطابق با آیین‌نامه‌ی بتن ایران (آبا) که به اختصار در فصول ضوابط طراحی این نشریه توضیح داده شده است، تنظیم و در ادامه، ارائه گردیده‌اند. تعداد کل جداول برابر ۷۲ عدد می‌باشد که در هر جدول، نوع فولاد آرماتورها، نوع بتن، فاصله‌ی محور تا محور تیرچه‌ها، ضخامت سقف، ضخامت دال بتنی سقف و در صورت مشخص بودن میلگردها، لنگر مقاوم و طول دهانه‌ی مؤثری که یک تیرچه برای مقادیر مختلف بار گسترده می‌تواند تحمل کند، مندرج گردیده است.

پ ۲-۲- فرض‌های کلی و مبانی محاسباتی در تهیه‌ی جداول

فرض‌های کلی در محاسبه‌ی مقادیر مندرج در این جداول، عبارتند از:

- ۱- هر تیرچه و دال بتنی بالای آن، بصورت یک تیر T شکل مجزا در نظر گرفته شده است.
- ۲- عرض مؤثر بال تیر T شکل، برابر فاصله‌ی محور تا محور تیرچه‌ها در نظر گرفته شده است.
- ۳- تکیه‌گاه‌های تیرچه‌ها، ساده و توزیع بار گسترده در سرتاسر طول آن فرض شده است.
- ۴- تیرچه فاقد نیروی محوری است.
- ۵- از آرماتور فشاری تیر در محاسبات صرف‌نظر شده است.
- ۶- از مقاومت بلوک‌ها در تیرچه، صرف‌نظر شده است.
- ۷- پوشش بتنی آرماتورهای کششی، طبق آیین‌نامه بتن ایران (آبا)، برای شرایط محیطی ملایم و برابر ۲ سانتی‌متر فرض شده است.
- ۸- حداکثر مقدار آرماتور کششی، کنترل شده است و در هیچ یک از جداول موجود، نسبت آرماتور کششی ρ ، از مقدار مجاز ρ_p تجاوز نمی‌کند.
- ۹- حداقل مقدار آرماتور کششی نیز کنترل گردیده است. و در مواردی که نسبت آرماتور کششی ρ ، از نسبت آرماتور حداقل ρ_{min} کمتر باشد، مطابق ضابطه آبا، سطح مقطع آرماتور موجود بر عدد ۱/۳۳ تقسیم شده و محاسبات مجدد انجام گرفته است.
- ۱۰- کنترل خیز: مطابق بندهای آیین‌نامه‌ی بتن ایران (آبا)، در ساختمان‌های متعارف و تحت بارگذاری‌های معمول، در صورتی که حداقل ضخامت سقف تیرچه و بلوک رعایت گردد، محاسبه و کنترل افتادگی (خیز)، الزامی نیست. مشروط به آن که این تیرچه‌ها بر قطعاتی غیر سازه‌ای مانند دیوارهای تقسیم متصل نباشند و یا آنها را نگهداری نکنند، بطوری که افتادگی زیاد در آنها خساراتی ایجاد کند.

حداقل ضخامت سقف تیرچه و بلوک برای تکیه‌گاه ساده، برابر $\frac{1}{4}$ دهانه، برای تکیه‌گاه‌های پیوسته از یک طرف، برابر $\frac{1}{34}$

دهانه و برای تکیه‌گاه‌های پیوسته از دو طرف، برابر $\frac{1}{28}$ دهانه می‌باشد. نسبت‌های ذکرشده تنها در مورد فولاد S400 صادق بوده و

برای سایر فولادها از ضریب $\left(0.4 + \frac{f_y}{750}\right)$ استفاده می‌شود که f_y مقاومت مشخصه فولاد برحسب نیوتن بر میلی‌متر مربع است.

در سقف‌هایی که مسئله خیز مطرح نباشد، حداقل ضخامت سقف تیرچه و بلوک $\frac{1}{3}$ دهانه خواهد بود.

براین اساس، جهت رعایت محدودیت‌های ذکر شده در تهیه‌ی جداول، در صورتی که در یک خانه‌ی جدول، محدودیت خیز برای دهانه مورد نظر وجود نداشته باشد، تنها به درج مقدار دهانه در آن خانه جدول اکتفا می‌شود. ولی در صورت وجود محدودیت خیز، از درج یکی از سه نماد A, B, C قبل از طول دهانه در آن خانه جدول استفاده شده است. این سه نماد براساس (جدول پ ۱-۲)، بیانگر محدودیت استفاده از دهانه‌ی مذکور است. در صورتی که ضخامت سقف از $\frac{1}{3}$ دهانه کمتر باشد، خانه‌ی مربوطه در جدول، خالی نشان داده می‌شود.

جدول پ ۱-۲- نمادهای کنترل محدودیت خیز

نماد	با تکیه‌گاه‌های ساده	با تکیه‌گاه پیوسته از یک طرف	با تکیه‌گاه‌های پیوسته از دو طرف
A	غیر مجاز	مجاز	مجاز
B	غیر مجاز	غیر مجاز	مجاز
C	غیر مجاز	غیر مجاز	غیر مجاز

۱۱- کنترل برش: مطابق توضیحات عنوان شده، مقطع بحرانی برای کنترل برش، به فاصله d از بر تکیه‌گاه قرار دارد. در تهیه‌ی جداول، برای هر خانه‌ی جدول، نیروی برشی نهایی (V_u) بر اثر بارهای ضریب‌دار در فاصله d از بر تکیه‌گاه تیرچه محاسبه شده و مقدار آن با مقاومت برشی تأمین شده توسط بتن تیرچه (V_c) مقایسه می‌شود.

در صورتی که در یک خانه‌ی جدول، نیروی برشی نهایی از مقاومت برشی بتن کمتر باشد ($V_u \leq V_c$)، تنها به درج مقدار دهانه محاسبه شده در آن خانه از جدول اکتفا شده و نیازی به محاسبه‌ی آرماتور برشی وجود ندارد. ولی توصیه می‌شود از آرماتور برشی حداقل استفاده شود.

ولی در صورتی که نیروی برشی نهایی از مقاومت برشی بتن بیشتر باشد ($V_u > V_c$)، نماد V بعد از طول دهانه در آن خانه جدول درج می‌شود. در این حالت، کاربر بایستی براساس مبانی کنترل برش، مقدار آرماتور برشی محاسباتی را بدست آورد.

در محاسبه‌ی مقاومت برشی تأمین شده توسط بتن تیرچه‌ها (V_c)، عرض جان تیرچه‌ها، ۱۰ سانتی‌متر فرض شده و همچنین افزایش ۱۰ درصدی مقاومت برشی بتن تیرچه‌ها در سیستم سقف تیرچه و بلوک طبق بند آیین‌نامه‌ی بتن ایران (آبا) در نظر گرفته شده است.

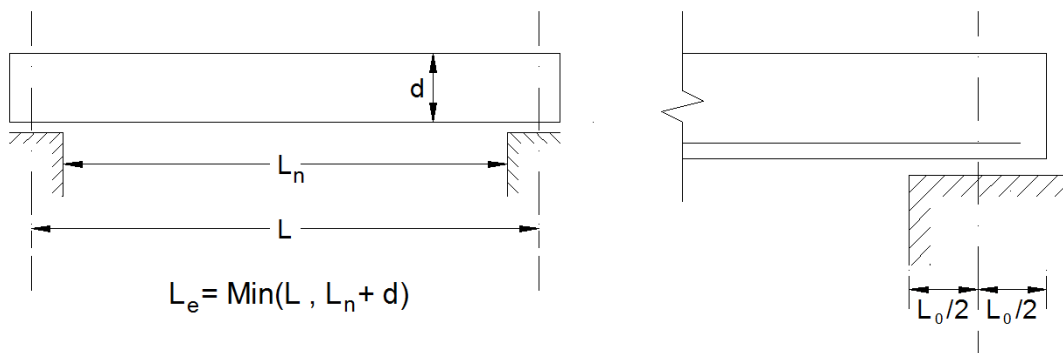
با توجه به فرض‌های کلی مذکور، لنگر مقاوم هر تیرچه، با استفاده از روابط پیوست ۳ محاسبه شده و سپس با استفاده از رابطه‌ی (پ ۱-۲)، حداکثر دهانه‌ی مؤثر مجاز برای بارهای مختلف، تعیین شده است.

$$L_e = \sqrt{\frac{8M_r}{P}} \quad (\text{پ ۱-۲})$$

در این رابطه، M_r لنگر مقاوم نهایی یک تیرچه، P بار گسترده در واحد طول تیرچه و L_e نیز طول دهانه‌ی مؤثر تیرچه می‌باشد.

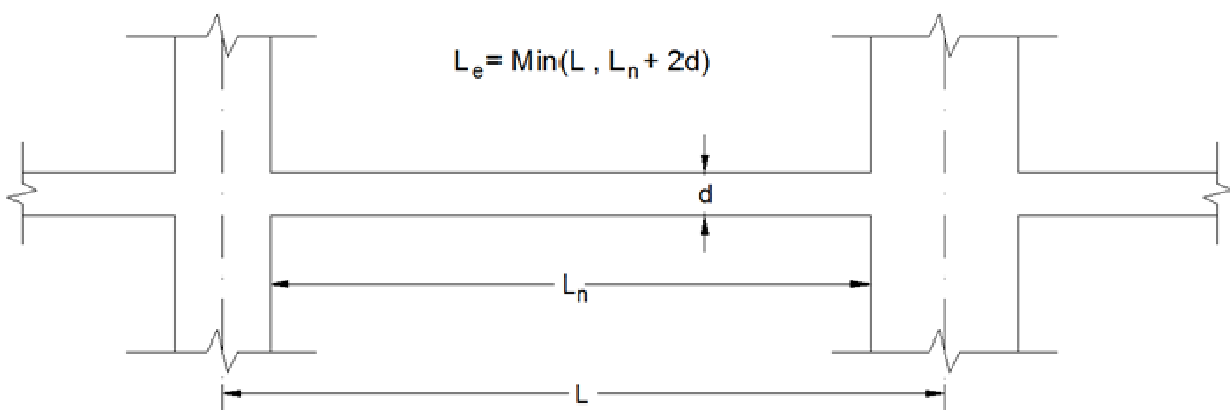
طبق آیین نامه‌ی بتن ایران (آبا)، طول دهانه‌ی مؤثر در اعضای مختلف سازه، براساس این ضوابط تعیین می‌شود:

الف - طول دهانه‌ی مؤثر برای عضوی که با تکیه‌گاه‌های خود یکپارچه نباشد، باید معادل فاصله‌ی محور تا محور تکیه‌گاه‌ها یا طول آزاد دهانه به اضافه‌ی ارتفاع عضو، هر کدام کوچکتر است، در نظر گرفته شود (مطابق شکل پ ۱-۲).



شکل پ ۱-۲ - طول دهانه مؤثر در اعضای با تکیه‌گاه غیر پیوسته

ب - طول دهانه‌ی مؤثر برای عضوی که با تکیه‌گاه‌های خود یکپارچه است، باید معادل فاصله‌ی محور تا محور تکیه‌گاه‌ها در نظر گرفته شود. در اعضایی که طول تکیه‌گاه آنها بیشتر از دو برابر ارتفاع مؤثر آنهاست، طولی از عضو را که اضافه بر ارتفاع مؤثر عضو روی تکیه‌گاه است، می‌توان صلب فرض کرد (مطابق شکل پ ۲-۲).



شکل پ ۲-۲ - طول دهانه مؤثر در اعضای با تکیه‌گاه پیوسته

پ ۲-۳- کمیت‌های جداول

پ ۲-۳-۱- کمیت‌های ثابت در تمام جداول

این کمیت‌ها که در تمامی جداول یکسان می‌باشند، عبارتند از:

پ ۲-۳-۱-۱- آرماتورهای کششی

با توجه به ترکیب آرماتورگذاری متعارف، تعداد ۱۹ آرایش مختلف برای میلگردها در ردیف‌های جدول در نظر گرفته شده است. مقادیر ستون اول جداول، ترکیب میلگردهای هر تیرچه را نشان می‌دهد. به عنوان مثال 10+10+8 بیانگر میلگردهای کششی مرکب از دو میلگرد به قطر ۱۰ و یک میلگرد به قطر ۸ میلی‌متر است. ستون دوم جدول، مقدار سطح مقطع آرماتور کششی هر تیرچه را برحسب سانتی‌متر مربع نشان می‌دهد که برای آرماتورگذاری‌های متفاوت با آنچه که در این جدول مندرج است، کافی است که از سطح مقطع معادل میلگردها استفاده کرد.

پ ۲-۳-۱-۲- بار سقف (شامل بارهای مرده و زنده)

بار گسترده سقف برحسب کیلوگرم بر متر مربع و بصورت ضریب‌دار در جداول آمده است. ضرایب تشدید بارهای اعمالی مطابق آیین‌نامه بتن ایران (آبا)، ضریب ۱/۲۵ برای بار مرده و ضریب ۱/۵ برای بار زنده می‌باشد. بارهای گسترده ضریب‌دار در ۱۵ ستون جدول و از ۷۰۰ کیلوگرم بر متر مربع تا ۲۲۰۰ کیلوگرم بر متر مربع مندرج شده است. در هر جدول، برای هر کدام از مقادیر بارهای گسترده‌ی سقف، ۱۹ طول دهانه مؤثر (برحسب متر) به ازای ۱۹ عدد آرماتورگذاری مختلف، محاسبه شده و در خانه‌های جدول مندرج شده است. محاسبه‌ی بارهای مرده و زنده براساس مبحث ششم مقررات ملی و نیز با استفاده از پیوست ۱ این نشریه قابل محاسبه است.

پ ۲-۳-۲- کمیت‌های متغیر در جداول مختلف

این کمیت‌ها که در یک جدول ثابت بوده و مقادیر آنها در بالای هر جدول قید شده است، عبارتند از:

پ ۲-۳-۲-۱- نوع بتن

بتن پیش فرض، بتن C20 طبق رده‌بندی آیین‌نامه‌ی بتن ایران (آبا) می‌باشد که مقاومت فشاری مشخصه‌ی آن، ۲۰ مگاپاسکال (نیوتن بر میلی‌متر مربع) و معادل ۲۰۰ کیلوگرم بر سانتی‌متر مربع می‌باشد.

پ ۲-۳-۲-۲- نوع فولاد

جداول براساس چهار نوع فولاد مختلف طبق طبقه‌بندی آیین‌نامه‌ی بتن ایران (آبا)، تهیه شده‌اند:

- الف - فولاد S220 با مقاومت مشخصه ۲۲۰ مگاپاسکال معادل ۲۲۰۰ کیلوگرم بر سانتی‌متر مربع. (فولاد AI)
- ب - فولاد S300 با مقاومت مشخصه ۳۰۰ مگاپاسکال معادل ۳۰۰۰ کیلوگرم بر سانتی‌متر مربع (فولاد AII)
- ج - فولاد S350 با مقاومت مشخصه ۳۵۰ مگاپاسکال معادل ۳۵۰۰ کیلوگرم بر سانتی‌متر مربع (فولاد AIII)
- د - فولاد S400 با مقاومت مشخصه ۴۰۰ مگاپاسکال معادل ۴۰۰۰ کیلوگرم بر سانتی‌متر مربع (فولاد AIII)

پ ۲-۳-۲-۳- فاصله‌ی محور تا محور تیرچه‌ها (b)

این فاصله که معادل عرض بال تیر T شکل می‌باشد، در جداول تهیه شده دارای این مقادیر برحسب سانتی‌متر می‌باشند:

۴۵ , ۵۰ , ۵۵ , ۶۰ , ۶۵ , ۷۰

پ ۲-۳-۲-۴- ضخامت سقف (H)

این ضخامت که حاصل جمع ارتفاع بلوک و ضخامت دال بتنی روی آن (t) است، برابر ارتفاع کل تیر T شکل می‌باشد. با توجه به ابعاد بلوک‌های مورد استفاده، در تنظیم جداول از این مقادیر برای H، برحسب سانتی‌متر استفاده شده است:

۲۵ , ۳۰ , ۳۵

ارتفاع مؤثر d (فاصله‌ی دورترین تار فشاری تا مرکز سطح آرماتورهای کششی طولی) در محاسبات، با توجه به ضخامت پوشش بتن برابر ۲ سانتی‌متر، از این رابطه بدست می‌آید:

$$d = H - 2 - \frac{1}{2}\phi \quad (\text{پ } 2-2)$$

در این رابطه، d، ارتفاع مؤثر تیر برحسب سانتی‌متر، H ارتفاع سقف برحسب سانتی‌متر و ϕ برحسب سانتی‌متر بزرگترین قطر میلگردهایی است که در پاشنه‌ی تیرچه قرار می‌گیرند.

ضخامت دال بتنی روی بلوک‌ها (t) که معادل ضخامت بال تیر T شکل می‌باشد، در کلیه جداول برابر ۵ سانتی‌متر در نظر گرفته می‌شود. ولی با توجه به محدودیت حداقل ضخامت بال به ۵ سانتی‌متر و $b/12$ (مطابق ضوابط آبا)، در صورتی که فاصله‌ی محور تا محور تیرچه‌ها، ۶۵ سانتی‌متر باشد، ضخامت دال (t) برابر ۵٫۵ سانتی‌متر و اگر این فاصله، ۷۰ سانتی‌متر باشد، ضخامت دال (t) برابر ۶ سانتی‌متر خواهد بود که این مقادیر به ضخامت کل سقف افزوده می‌شود.

پ ۲-۳-۲-۵- عرض جان تیرچه (b_w)

این مقدار برای تمامی جداول، برابر مقدار ثابت ۱۰ سانتی‌متر در نظر گرفته شده است. در عمل، مقدار b_w اثر چندانی در محاسبه‌ی لنگر مقاوم و در نتیجه در طول دهانه بدست آمده، ندارد. لذا با تقریب قابل قبولی می‌توان این جداول را برای تیرچه‌های مضاعف با عرض جان بیشتر و همچنین سایر تیرچه‌های با b_w متفاوت بکار برد. در این صورت تنها لازم است که کنترل محدودیت حداقل و حداکثر نسبت آرماتور مقطع و محاسبه‌ی آرماتورهای برشی، مجدداً انجام شود.

پ ۲-۴- راهنمای استفاده از جداول

ابتدا کاربر بایستی، سه کمیت مقاومت مشخصه فولاد میلگردها (f_y)، ضخامت سقف (H) و فاصله محور تا محور تیرچه‌ها (b) را تعیین نموده و از روی راهنمای شماره جداول که در ابتدا آمده است، شماره جدول مورد نظر خود را انتخاب نماید. سپس با تعیین مقادیر بارهای مرده و زنده و حاصل جمع آنها با اعمال ضرایب تشدید بار، وزن کل سقف مورد نظر و ستون مربوطه در جدول بدست می‌آید. کاربر با پایین آمدن در ستون انتخابی، هنگامی که طول دهانه مورد نظر خود را می‌یابد، از سطر نظیر آن، سطح مقطع آرماتور مورد نیاز هر تیرچه و یا آرایش میلگردهای پیشنهادی را بدست می‌آورد.

جدول پ ۲-۲- راهنمای شماره جداول محاسبه تیرچه‌های خربایی

H=25cm		b(cm)					
		45	50	55	60	65	70
fy (kg/cm ²)	2200	1	2	3	4	5	6
	3000	7	8	9	10	11	12
	3500	13	14	15	16	17	18
	4000	19	20	21	22	23	24

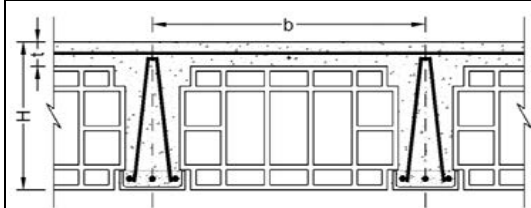
H=30cm		b(cm)					
		45	50	55	60	65	70
fy (kg/cm ²)	2200	25	26	27	28	29	30
	3000	31	32	33	34	35	36
	3500	37	38	39	40	41	42
	4000	43	44	45	46	47	48

H=35cm		b(cm)					
		45	50	55	60	65	70
fy (kg/cm ²)	2200	49	50	51	52	53	54
	3000	55	56	57	58	59	60
	3500	61	62	63	64	65	66
	4000	67	68	69	70	71	72

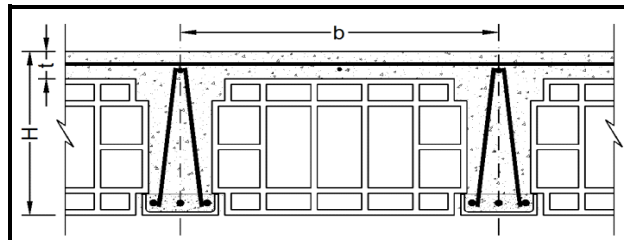
جدول شماره		سطح مقطع میلگرد	لنگر مقاوم	طول دهانه مؤثر بر حسب متر طول = l_e														
				بار زنده $\times 1/5$ + (کف سازی + تیغه بندی + وزن تیرچه بلوک) بار مرده $\times 1/25$ = وزن کل سقف (kg/m^2)														
1		As	M	700	800	900	950	1000	1050	1100	1150	1200	1300	1400	1600	1800	2000	2200
میلگردها		cm ²	kg.m															
6+6		0.57	162	2.03	1.90	1.79	1.74	1.70	1.66	1.62	1.58	1.55	1.49	1.43	1.34	1.26	1.20	1.14
6+6+6		0.85	242	2.48	2.32	2.19	2.13	2.08	2.03	1.98	1.94	1.90	1.82	1.75	1.64	1.55	1.47	1.40
8+8		1.01	286	2.69	2.52	2.38	2.31	2.25	2.20	2.15	2.10	2.06	1.98	1.90	1.78	1.68	1.59	1.52
8+8+6		1.29	365	3.05	2.85	2.69	2.62	2.55	2.49	2.43	2.38	2.33	2.24	2.15	2.02	1.90	1.80	1.72
8+8+8		1.51	427	3.29	3.08	2.91	2.83	2.76	2.69	2.63	2.57	2.52	2.42	2.33	2.18	2.05	1.95	1.86
10+10		1.57	443	3.35	3.14	2.96	2.88	2.81	2.74	2.68	2.62	2.56	2.46	2.37	2.22	2.09	1.98	1.89
10+10+6		1.85	691	4.19	3.92	3.70	3.60	3.51	3.42	3.34	3.27	3.20	3.07	2.96	2.77	2.61	2.48	2.36
10+10+8		2.07	772	4.43	4.14	3.90	3.80	3.70	3.62	3.53	3.45	3.38	3.25	3.13	2.93	2.76	2.62	2.50
12+12		2.26	837	4.61	4.31	4.07	3.96	3.86	3.76	3.68	3.60	3.52	3.38	3.26	3.05	2.88	2.73	2.60
12+12+8		2.76	1019	5.09	4.76	4.49	4.37	4.26	4.15	4.06	3.97	3.88	3.73	3.60	3.36	3.17	3.01	2.87
12+12+10		3.05	1120	5.33	4.99	4.70	4.58	4.46	4.35	4.25	4.16	4.07	3.91	3.77	3.53	3.33	3.16	3.01
14+14		3.08	1126	5.35	5.00	4.72	4.59	4.47	4.37	4.27	4.17	4.08	3.92	3.78	3.54	3.34	3.16	3.02
14+14+8		3.58	1305	5.76	5.38	5.08	4.94	4.82	4.70	4.59	4.49	4.40	4.22	4.07	3.81	3.59	3.41V	3.25V
14+14+10		3.86	1404	5.97	5.59	5.27	5.13	5.00	4.88	4.76	4.66	4.56	4.38	4.22	3.95	3.72V	3.53V	3.37V
16+16		4.02	1453	6.07	5.68	5.36	5.21	5.08	4.96	4.85	4.74	4.64	4.46	4.29	4.02	3.79V	3.59V	3.43V
16+16+10		4.81	1725	6.62	6.19	5.84	5.68	5.54	5.40	5.28	5.16	5.05	4.86	4.68V	4.38V	4.13V	3.92V	3.73V
16+16+12		5.15	1843	6.84	6.40	6.03	5.87	5.72	5.59	5.46	5.34	5.23	5.02V	4.84V	4.53V	4.27V	4.05V	3.86V
16+16+14		5.56	1982	A7.10	6.64	6.26	6.09	5.94	5.79	5.66	5.54V	5.42V	5.21V	5.02V	4.69V	4.42V	4.20V	4.00V
16+16+16		6.03	2141	A7.37	A6.90	6.50	6.33	6.17	6.02V	5.88V	5.75V	5.63V	5.41V	5.21V	4.88V	4.60V	4.36V	4.16V

توضیحات:

- ۱- در صورت لزوم می توان از ترکیب میلگردهای مختلف با سطح مقطع معادل جدول استفاده نمود.
- ۲- در سقف با تیرچه مضاعف، سطح مقطع میلگرد بدست آمده در جدول، در دو تیرچه توزیع می گردد.
- ۳- کنترل های مربوط به برش، خیز، آرماتور حداقل و حداکثر تیرچه در جدول انجام شده است.



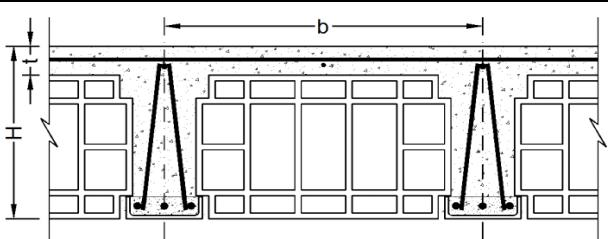
<p>نویسجات: ۱- در صورت لزوم می توان از ترکیب میلگردهای مختلف با سطح مقطع معادل جدول استفاده نمود. ۲- در سقف با تیرچه مضاعف، سطح مقطع میلگرد بدست آمده در جدول، در دو تیرچه توزیع می گردد. ۳- کنترل های مربوط به برش، خیز، آرمانتور حداقل و حداکثر تیرچه در جدول انجام شده است.</p>			b (cm)	H (cm)	t (cm)												
			50.0	25.0	5.0												
			فاصله محور تا محور	ضخامت سقف	ضخامت دال												
			f_y (kg/cm ²)	f_c (kg/cm ²)													
			2200	200													
			مقاومت مشخصه فولاد	مقاومت مشخصه فشاری بتن													
جدول شماره	سطح مقطع میلگرد	لنگر مقاوم	طول دهانه مؤثر بر حسب متر طول $L_e =$														
2	As	M	بار زنده $\times 1/5$ + (کف سازی + تیغه بندی + وزن تیرچه بلوک) بار مرده $\times 1/25 =$ وزن کل سقف (kg/m ²)														
میلگردها	cm ²	kg.m	700	800	900	950	1000	1050	1100	1150	1200	1300	1400	1600	1800	2000	2200
6+6	0.57	162	1.92	1.80	1.70	1.65	1.61	1.57	1.53	1.50	1.47	1.41	1.36	1.27	1.20	1.14	1.09
6+6+6	0.85	243	2.35	2.20	2.08	2.02	1.97	1.92	1.88	1.84	1.80	1.73	1.66	1.56	1.47	1.39	1.33
8+8	1.01	286	2.56	2.39	2.25	2.19	2.14	2.09	2.04	1.99	1.95	1.88	1.81	1.69	1.59	1.51	1.44
8+8+6	1.29	366	2.89	2.70	2.55	2.48	2.42	2.36	2.31	2.26	2.21	2.12	2.04	1.91	1.80	1.71	1.63
8+8+8	1.51	428	3.13	2.92	2.76	2.68	2.62	2.55	2.49	2.44	2.39	2.29	2.21	2.07	1.95	1.85	1.76
10+10	1.57	443	3.18	2.98	2.81	2.73	2.66	2.60	2.54	2.48	2.43	2.34	2.25	2.11	1.99	1.88	1.80
10+10+6	1.85	692	3.98	3.72	3.51	3.41	3.33	3.25	3.17	3.10	3.04	2.92	2.81	2.63	2.48	2.35	2.24
10+10+8	2.07	773	4.20	3.93	3.71	3.61	3.52	3.43	3.35	3.28	3.21	3.08	2.97	2.78	2.62	2.49	2.37
12+12	2.26	839	4.38	4.10	3.86	3.76	3.66	3.57	3.49	3.42	3.34	3.21	3.10	2.90	2.73	2.59	2.47
12+12+8	2.76	1021	4.83	4.52	4.26	4.15	4.04	3.94	3.85	3.77	3.69	3.54	3.42	3.20	3.01	2.86	2.72
12+12+10	3.05	1123	5.07	4.74	4.47	4.35	4.24	4.14	4.04	3.95	3.87	3.72	3.58	3.35	3.16	3.00	2.86V
14+14	3.08	1129	5.08	4.75	4.48	4.36	4.25	4.15	4.05	3.96	3.88	3.73	3.59	3.36	3.17	3.01	2.87V
14+14+8	3.58	1309	5.47	5.12	4.82	4.69	4.58	4.47	4.36	4.27	4.18	4.01	3.87	3.62	3.41V	3.24V	3.08V
14+14+10	3.86	1409	5.67	5.31	5.00	4.87	4.75	4.63	4.53	4.43	4.33	4.16	4.01	3.75V	3.54V	3.36V	3.20V
16+16	4.02	1458	5.77	5.40	5.09	4.95	4.83	4.71	4.60	4.50	4.41	4.24	4.08	3.82V	3.60V	3.41V	3.26V
16+16+10	4.81	1732	6.29	5.89	5.55	5.40	5.26	5.14	5.02	4.91	4.81	4.62V	4.45V	4.16V	3.92V	3.72V	3.55V
16+16+12	5.15	1851	6.51	6.08	5.74	5.58	5.44	5.31	5.19	5.08V	4.97V	4.77V	4.60V	4.30V	4.06V	3.85V	3.67V
16+16+14	5.56	1992	6.75	6.31	5.95	5.79	5.65	5.51V	5.38V	5.26V	5.15V	4.95V	4.77V	4.46V	4.21V	3.99V	3.81V
16+16+16	6.03	2153	A7.01	6.56	6.19	6.02V	5.87V	5.73V	5.60V	5.47V	5.36V	5.15V	4.96V	4.64V	4.37V	4.15V	3.96V

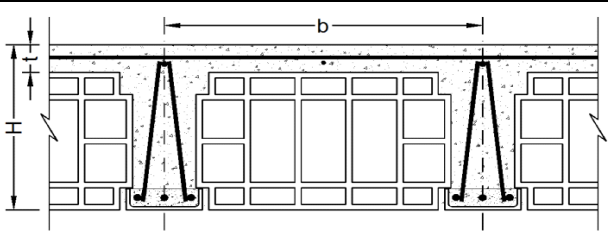


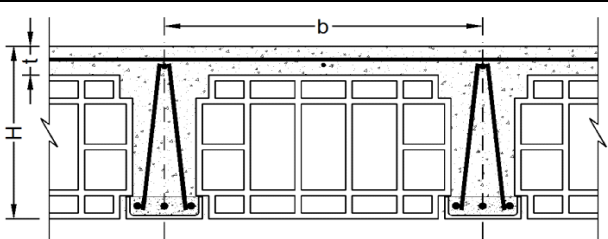
توضیحات:
 ۱- در صورت لزوم می‌توان از ترکیب میلگردهای مختلف با سطح مقطع معادل جدول استفاده نمود.
 ۲- در سقف با تیرچه مضاعف، سطح مقطع میلگرد بدست آمده در جدول، در دو تیرچه توزیع می‌گردد.
 ۳- کنترل‌های مربوط به برش، خیز، آرماتور حداقل و حداکثر تیرچه در جدول انجام شده است.

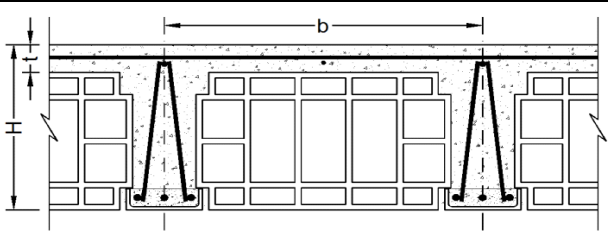
b (cm)	H (cm)	t (cm)
55.0	25.0	5.0
فاصله محور تا محور	ضخامت سقف	ضخامت دال
f_y (kg/cm²)		f_c (kg/cm²)
2200		200
مقاومت مشخصه فولاد		مقاومت مشخصه فشاری بتن

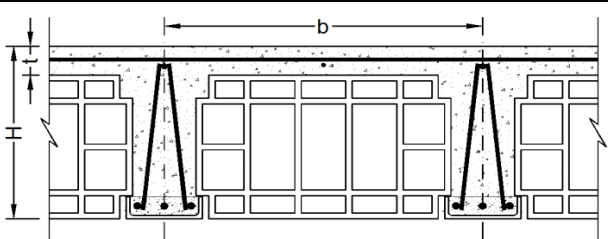
جدول شماره	سطح مقطع میلگرد	لنگر مقاوم	طول دهانه مؤثر بر حسب متر طول = L_e														
			بار زنده $\times 1/5$ + (کف سازی + تیغه بندی + وزن تیرچه بلوک) بار مرده $\times 1/25$ = وزن کل سقف (kg/m ²)														
3	As	M	700	800	900	950	1000	1050	1100	1150	1200	1300	1400	1600	1800	2000	2200
میلگردها	cm ²	kg.m															
6+6	0.57	162	1.83	1.72	1.62	1.57	1.53	1.50	1.46	1.43	1.40	1.35	1.30	1.21	1.14	1.09	1.03
6+6+6	0.85	243	2.25	2.10	1.98	1.93	1.88	1.83	1.79	1.75	1.71	1.65	1.59	1.49	1.40	1.33	1.27
8+8	1.01	286	2.44	2.28	2.15	2.09	2.04	1.99	1.94	1.90	1.86	1.79	1.72	1.61	1.52	1.44	1.38
8+8+6	1.29	366	2.76	2.58	2.43	2.37	2.31	2.25	2.20	2.15	2.11	2.02	1.95	1.82	1.72	1.63	1.56
8+8+8	1.51	428	2.98	2.79	2.63	2.56	2.50	2.43	2.38	2.33	2.28	2.19	2.11	1.97	1.86	1.76	1.68
10+10	1.57	444	3.04	2.84	2.68	2.61	2.54	2.48	2.42	2.37	2.32	2.23	2.15	2.01	1.89	1.80	1.71
10+10+6	1.85	693	3.80	3.55	3.35	3.26	3.18	3.10	3.03	2.96	2.90	2.79	2.68	2.51	2.37	2.25	2.14
10+10+8	2.07	774	4.01	3.75	3.54	3.44	3.36	3.28	3.20	3.13	3.06	2.94	2.84	2.65	2.50	2.37	2.26
12+12	2.26	840	4.18	3.91	3.68	3.59	3.50	3.41	3.33	3.26	3.19	3.07	2.95	2.76	2.61	2.47	2.36
12+12+8	2.76	1023	4.61	4.31	4.07	3.96	3.86	3.76	3.68	3.60	3.52	3.38	3.26	3.05	2.88	2.73	2.60
12+12+10	3.05	1125	4.84	4.52	4.26	4.15	4.05	3.95	3.86	3.77	3.69	3.55	3.42	3.20	3.02	2.86V	2.73V
14+14	3.08	1132	4.85	4.54	4.28	4.16	4.06	3.96	3.87	3.78	3.70	3.56	3.43	3.21	3.02	2.87V	2.74V
14+14+8	3.58	1312	5.22	4.88	4.60	4.48	4.37	4.26	4.16	4.07	3.99	3.83	3.69	3.45V	3.26V	3.09V	2.94V
14+14+10	3.86	1413	5.42	5.07	4.78	4.65	4.53	4.42	4.32	4.23	4.14	3.98	3.83	3.58V	3.38V	3.21V	3.06V
16+16	4.02	1462	5.51	5.16	4.86	4.73	4.61	4.50	4.40	4.30	4.21	4.04	3.90V	3.65V	3.44V	3.26V	3.11V
16+16+10	4.81	1738	6.01	5.62	5.30	5.16	5.03	4.91	4.79V	4.69V	4.59V	4.41V	4.25V	3.97V	3.75V	3.55V	3.39V
16+16+12	5.15	1858	6.21	5.81	5.48	5.33	5.20	5.07V	4.96V	4.85V	4.75V	4.56V	4.39V	4.11V	3.87V	3.68V	3.50V
16+16+14	5.56	2000	6.45	6.03	5.68	5.53V	5.39V	5.26V	5.14V	5.03V	4.92V	4.73V	4.56V	4.26V	4.02V	3.81V	3.64V
16+16+16	6.03	2162	6.70	6.27	5.91V	5.75V	5.61V	5.47V	5.35V	5.23V	5.12V	4.92V	4.74V	4.43V	4.18V	3.97V	3.78V

			توضیحات:														
			<p>۱- در صورت لزوم می‌توان از ترکیب میلگردهای مختلف با سطح مقطع معادل جدول استفاده نمود.</p> <p>۲- در سقف با تیرچه مضاعف، سطح مقطع میلگرد بدست آمده در جدول، در دو تیرچه توزیع می‌گردد.</p> <p>۳- کنترل‌های مربوط به برش، خیز، آرمانتور حداقل و حداکثر تیرچه در جدول انجام شده است.</p>														
			b (cm)	H (cm)	t (cm)												
			60.0	25.0	5.0												
			فاصله محور تا محور	ضخامت سقف	ضخامت دال												
			f_y (kg/cm ²)		f_c (kg/cm ²)												
			2200		200												
			مقاومت مشخصه فولاد		مقاومت مشخصه فشاری بتن												
جدول شماره	سطح مقطع میلگرد	لنگر مقاوم	طول دهانه مؤثر بر حسب متر طول = L_e														
4	As	M	بار زنده $\times 1/5$ + (کف سازی + تیغه بندی + وزن تیرچه بلوک) بار مرده $\times 1/25$ = وزن کل سقف (kg/m ²)														
میلگردها	cm ²	kg.m	700	800	900	950	1000	1050	1100	1150	1200	1300	1400	1600	1800	2000	2200
6+6	0.57	162	1.76	1.64	1.55	1.51	1.47	1.43	1.40	1.37	1.34	1.29	1.24	1.16	1.10	1.04	0.99
6+6+6	0.85	243	2.15	2.01	1.90	1.85	1.80	1.76	1.72	1.68	1.64	1.58	1.52	1.42	1.34	1.27	1.21
8+8	1.01	286	2.33	2.18	2.06	2.00	1.95	1.91	1.86	1.82	1.78	1.71	1.65	1.54	1.46	1.38	1.32
8+8+6	1.29	366	2.64	2.47	2.33	2.27	2.21	2.16	2.11	2.06	2.02	1.94	1.87	1.75	1.65	1.56	1.49
8+8+8	1.51	428	2.86	2.67	2.52	2.45	2.39	2.33	2.28	2.23	2.18	2.10	2.02	1.89	1.78	1.69	1.61
10+10	1.57	444	2.91	2.72	2.56	2.50	2.43	2.37	2.32	2.27	2.22	2.13	2.06	1.92	1.81	1.72	1.64
10+10+6	1.85	694	3.64	3.40	3.21	3.12	3.04	2.97	2.90	2.84	2.78	2.67	2.57	2.40	2.27	2.15	2.05
10+10+8	2.07	775	3.84	3.59	3.39	3.30	3.21	3.14	3.07	3.00	2.93	2.82	2.72	2.54	2.40	2.27	2.17
12+12	2.26	841	4.00	3.74	3.53	3.44	3.35	3.27	3.19	3.12	3.06	2.94	2.83	2.65	2.50	2.37	2.26
12+12+8	2.76	1025	4.42	4.13	3.90	3.79	3.70	3.61	3.52	3.45	3.37	3.24	3.12	2.92	2.75	2.61	2.49V
12+12+10	3.05	1127	4.63	4.33	4.09	3.98	3.88	3.78	3.70	3.62	3.54	3.40	3.28	3.07	2.89	2.74V	2.61V
14+14	3.08	1134	4.65	4.35	4.10	3.99	3.89	3.79	3.71	3.63	3.55	3.41	3.29	3.07	2.90V	2.75V	2.62V
14+14+8	3.58	1314	5.00	4.68	4.41	4.30	4.19	4.09	3.99	3.90	3.82	3.67	3.54	3.31V	3.12V	2.96V	2.82V
14+14+10	3.86	1416	5.19	4.86	4.58	4.46	4.34	4.24	4.14	4.05	3.97	3.81	3.67V	3.43V	3.24V	3.07V	2.93V
16+16	4.02	1465	5.28	4.94	4.66	4.53	4.42	4.31	4.21	4.12	4.03	3.88V	3.74V	3.49V	3.29V	3.13V	2.98V
16+16+10	4.81	1742	5.76	5.39	5.08	4.95	4.82V	4.70V	4.60V	4.49V	4.40V	4.23V	4.07V	3.81V	3.59V	3.41V	3.25V
16+16+12	5.15	1864	5.96	5.57	5.25	5.11V	4.98V	4.86V	4.75V	4.65V	4.55V	4.37V	4.21V	3.94V	3.72V	3.52V	3.36V
16+16+14	5.56	2006	6.18	5.78	5.45V	5.31V	5.17V	5.05V	4.93V	4.82V	4.72V	4.54V	4.37V	4.09V	3.85V	3.66V	3.49V
16+16+16	6.03	2169	6.43	6.01V	5.67V	5.52V	5.38V	5.25V	5.13V	5.02V	4.91V	4.72V	4.55V	4.25V	4.01V	3.80V	3.63V

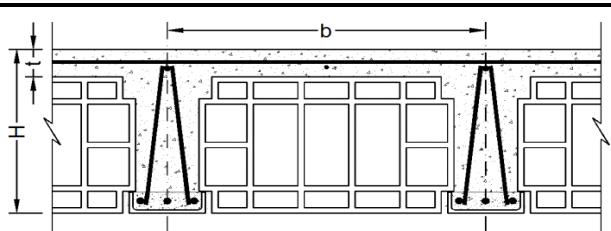
			توضیحات :			b (cm)		H (cm)		t (cm)							
			<p>۱- در صورت لزوم می توان از ترکیب میلگردهای مختلف با سطح مقطع معادل جدول استفاده نمود.</p> <p>۲- در سقف با تیرچه مضاعف، سطح مقطع میلگرد بدست آمده در جدول، در دو تیرچه توزیع می گردد.</p> <p>۳- کنترل های مربوط به برش، خیز، آرما تور حداقل و حداکثر تیرچه در جدول انجام شده است.</p>			65.0		25.5		5.5							
			فاصله محور تا محور		ضخامت سقف		ضخامت دال										
			f_y (kg/cm ²)		f_c (kg/cm ²)												
			2200		200												
			مقاومت مشخصه فولاد		مقاومت مشخصه فشاری بتن												
جدول شماره	سطح مقطع میلگرد	لنگر مقاوم	طول دهانه مؤثر بر حسب متر طول = L_e														
5	As	M	بار زنده $\times 1/5$ + (کف سازی + تیغه بندی + وزن تیرچه بلوک) بار مرده $\times 1/25$ = وزن کل سقف (kg/m ²)														
میلگردها	cm ²	kg.m	700	800	900	950	1000	1050	1100	1150	1200	1300	1400	1600	1800	2000	2200
6+6	0.57	166	1.71	1.60	1.50	1.46	1.43	1.39	1.36	1.33	1.30	1.25	1.21	1.13	1.06	1.01	0.96
6+6+6	0.85	248	2.09	1.95	1.84	1.79	1.75	1.71	1.67	1.63	1.60	1.53	1.48	1.38	1.30	1.24	1.18
8+8	1.01	293	2.27	2.12	2.00	1.95	1.90	1.85	1.81	1.77	1.73	1.66	1.60	1.50	1.41	1.34	1.28
8+8+6	1.29	375	2.57	2.40	2.26	2.20	2.15	2.10	2.05	2.00	1.96	1.88	1.81	1.70	1.60	1.52	1.45
8+8+8	1.51	438	2.78	2.60	2.45	2.38	2.32	2.27	2.21	2.17	2.12	2.04	1.96	1.84	1.73	1.64	1.57
10+10	1.57	454	2.83	2.64	2.49	2.43	2.36	2.31	2.25	2.20	2.16	2.07	2.00	1.87	1.76	1.67	1.59
10+10+6	1.85	710	3.53	3.31	3.12	3.03	2.96	2.89	2.82	2.76	2.70	2.59	2.50	2.34	2.20	2.09	1.99
10+10+8	2.07	793	3.74	3.49	3.29	3.21	3.12	3.05	2.98	2.91	2.85	2.74	2.64	2.47	2.33	2.21	2.11
12+12	2.26	861	3.89	3.64	3.43	3.34	3.25	3.18	3.10	3.04	2.97	2.85	2.75	2.57	2.43	2.30	2.19
12+12+8	2.76	1049	4.29	4.02	3.79	3.69	3.59	3.51	3.43	3.35	3.28	3.15	3.04	2.84	2.68	2.54V	2.42V
12+12+10	3.05	1155	4.51	4.21	3.97	3.87	3.77	3.68	3.59	3.52	3.44	3.31	3.19	2.98	2.81V	2.67V	2.54V
14+14	3.08	1161	4.52	4.23	3.98	3.88	3.78	3.69	3.60	3.53	3.45	3.32	3.19	2.99	2.82V	2.67V	2.55V
14+14+8	3.58	1347	4.87	4.55	4.29	4.18	4.07	3.97	3.88	3.80	3.72	3.57	3.44V	3.22V	3.03V	2.88V	2.74V
14+14+10	3.86	1451	5.05	4.72	4.45	4.34	4.23	4.12	4.03	3.94	3.86	3.71V	3.57V	3.34V	3.15V	2.99V	2.85V
16+16	4.02	1502	5.14	4.81	4.53	4.41	4.30	4.20	4.10	4.01	3.92V	3.77V	3.63V	3.40V	3.20V	3.04V	2.90V
16+16+10	4.81	1787	5.61	5.24	4.94	4.81V	4.69V	4.58V	4.47V	4.37V	4.28V	4.11V	3.96V	3.71V	3.50V	3.32V	3.16V
16+16+12	5.15	1912	5.80	5.42	5.11V	4.98V	4.85V	4.73V	4.62V	4.52V	4.43V	4.25V	4.10V	3.83V	3.62V	3.43V	3.27V
16+16+14	5.56	2058	6.02	5.63V	5.31V	5.16V	5.03V	4.91V	4.80V	4.69V	4.59V	4.41V	4.25V	3.98V	3.75V	3.56V	3.39V
16+16+16	6.03	2227	6.26	5.85V	5.52V	5.37V	5.24V	5.11V	4.99V	4.88V	4.78V	4.59V	4.42V	4.14V	3.90V	3.70V	3.53V

			توضیحات:										b (cm)	H (cm)	t (cm)		
			<p>۱- در صورت لزوم می‌توان از ترکیب میلگردهای مختلف با سطح مقطع معادل جدول استفاده نمود.</p> <p>۲- در سقف با تیرچه مضاعف، سطح مقطع میلگرد بدست آمده در جدول، در دو تیرچه توزیع می‌گردد.</p> <p>۳- کنترل‌های مربوط به برش، خیز، آرما تور حداقل و حداکثر تیرچه در جدول انجام شده است.</p>										70.0	26.0	6.0		
													فاصله محور تا محور	ضخامت سقف	ضخامت دال		
													f_y (kg/cm ²)		f_c (kg/cm ²)		
													2200		200		
													مقاومت مشخصه فولاد		مقاومت مشخصه فشاری بتن		
جدول شماره	سطح مقطع میلگرد	لنگر مقاوم	طول دهانه مؤثر بر حسب متر طول = L_e														
6	As	M	بار زنده $\times 1/5$ + (کف سازی + تیغه بندی + وزن تیرچه بلوک) بار مرده $\times 1/25$ = وزن کل سقف (kg/m ²)														
میلگردها	cm ²	kg.m	700	800	900	950	1000	1050	1100	1150	1200	1300	1400	1600	1800	2000	2200
6+6	0.57	169	1.66	1.55	1.47	1.43	1.39	1.36	1.33	1.30	1.27	1.22	1.18	1.10	1.04	0.98	0.94
6+6+6	0.85	254	2.03	1.90	1.79	1.75	1.70	1.66	1.62	1.59	1.55	1.49	1.44	1.35	1.27	1.20	1.15
8+8	1.01	299	2.21	2.07	1.95	1.90	1.85	1.80	1.76	1.72	1.69	1.62	1.56	1.46	1.38	1.31	1.25
8+8+6	1.29	383	2.50	2.34	2.20	2.15	2.09	2.04	1.99	1.95	1.91	1.83	1.77	1.65	1.56	1.48	1.41
8+8+8	1.51	448	2.70	2.53	2.38	2.32	2.26	2.21	2.16	2.11	2.07	1.98	1.91	1.79	1.69	1.60	1.53
10+10	1.57	464	2.75	2.58	2.43	2.36	2.30	2.25	2.20	2.15	2.10	2.02	1.95	1.82	1.72	1.63	1.55
10+10+6	1.85	726	3.44	3.22	3.04	2.96	2.88	2.81	2.75	2.69	2.63	2.53	2.43	2.28	2.15	2.04	1.94
10+10+8	2.07	812	3.64	3.40	3.21	3.12	3.05	2.97	2.90	2.84	2.78	2.67	2.57	2.41	2.27	2.15	2.05
12+12	2.26	881	3.79	3.55	3.34	3.25	3.17	3.10	3.02	2.96	2.90	2.78	2.68	2.51	2.36	2.24	2.14
12+12+8	2.76	1074	4.19	3.92	3.69	3.59	3.50	3.42	3.34	3.27	3.20	3.07	2.96	2.77	2.61	2.48V	2.36V
12+12+10	3.05	1182	4.39	4.11	3.87	3.77	3.67	3.59	3.50	3.43	3.35	3.22	3.11	2.91	2.74V	2.60V	2.48V
14+14	3.08	1189	4.41	4.12	3.88	3.78	3.69	3.60	3.51	3.44	3.36	3.23	3.11	2.91	2.75V	2.61V	2.48V
14+14+8	3.58	1379	4.74	4.44	4.18	4.07	3.97	3.87	3.79	3.70	3.62	3.48	3.36V	3.14V	2.96V	2.81V	2.68V
14+14+10	3.86	1486	4.93	4.61	4.34	4.23	4.12	4.02	3.93	3.84	3.76V	3.61V	3.48V	3.26V	3.07V	2.91V	2.78V
16+16	4.02	1538	5.01	4.69	4.42	4.30	4.19	4.09	4.00	3.91V	3.83V	3.68V	3.54V	3.31V	3.12V	2.96V	2.83V
16+16+10	4.81	1831	5.47	5.11	4.82V	4.69V	4.57V	4.46V	4.36V	4.27V	4.18V	4.01V	3.87V	3.62V	3.41V	3.23V	3.08V
16+16+12	5.15	1959	5.66	5.29	4.99V	4.85V	4.73V	4.62V	4.51V	4.41V	4.32V	4.15V	4.00V	3.74V	3.53V	3.35V	3.19V
16+16+14	5.56	2110	5.87	5.49V	5.18V	5.04V	4.91V	4.79V	4.68V	4.58V	4.48V	4.31V	4.15V	3.88V	3.66V	3.47V	3.31V
16+16+16	6.03	2283	6.11V	5.71V	5.38V	5.24V	5.11V	4.98V	4.87V	4.76V	4.66V	4.48V	4.32V	4.04V	3.81V	3.61V	3.44V

			توضیحات:			b (cm)		H (cm)		t (cm)							
			<p>۱- در صورت لزوم می‌توان از ترکیب میلگردهای مختلف با سطح مقطع معادل جدول استفاده نمود.</p> <p>۲- در سقف با تیرچه مضاعف، سطح مقطع میلگرد بدست آمده در جدول، در دو تیرچه توزیع می‌گردد.</p> <p>۳- کنترل‌های مربوط به برش، خیز، آرما تور حداقل و حداکثر تیرچه در جدول انجام شده است.</p>			45.0		25.0		5.0							
			فاصله محور تا محور		ضخامت سقف		ضخامت دال										
			f_y (kg/cm ²)		f_c (kg/cm ²)												
			3000		200												
			مقاومت مشخصه فولاد		مقاومت مشخصه فشاری بتن												
جدول شماره	سطح مقطع میلگرد	لنگر مقاوم	طول دهانه مؤثر بر حسب متر طول = L_e														
7	As	M	بار زنده $\times 1/5$ + (کف سازی + تیغه بندی + وزن تیرچه بلوک) بار مرده $\times 1/25$ = وزن کل سقف (kg/m ²)														
میلگردها	cm ²	kg.m	700	800	900	950	1000	1050	1100	1150	1200	1300	1400	1600	1800	2000	2200
6+6	0.57	220	2.37	2.21	2.09	2.03	1.98	1.93	1.89	1.85	1.81	1.74	1.67	1.57	1.48	1.40	1.33
6+6+6	0.85	330	2.89	2.71	2.55	2.48	2.42	2.36	2.31	2.26	2.21	2.12	2.05	1.91	1.81	1.71	1.63
8+8	1.01	389	3.14	2.94	2.77	2.70	2.63	2.57	2.51	2.45	2.40	2.31	2.22	2.08	1.96	1.86	1.77
8+8+6	1.29	659	4.09	3.83	3.61	3.51	3.42	3.34	3.26	3.19	3.12	3.00	2.89	2.71	2.55	2.42	2.31
8+8+8	1.51	769	4.42	4.13	3.90	3.79	3.70	3.61	3.53	3.45	3.38	3.24	3.13	2.92	2.76	2.61	2.49
10+10	1.57	797	4.50	4.21	3.97	3.86	3.76	3.67	3.59	3.51	3.44	3.30	3.18	2.98	2.81	2.66	2.54
10+10+6	1.85	937	4.88	4.56	4.30	4.19	4.08	3.98	3.89	3.81	3.73	3.58	3.45	3.23	3.04	2.89	2.75
10+10+8	2.07	1046	5.15	4.82	4.55	4.42	4.31	4.21	4.11	4.02	3.94	3.78	3.64	3.41	3.21	3.05	2.91
12+12	2.26	1133	5.37	5.02	4.73	4.61	4.49	4.38	4.28	4.19	4.10	3.94	3.79	3.55	3.35	3.17	3.03
12+12+8	2.76	1377	A5.91	5.53	5.22	5.08	4.95	4.83	4.72	4.61	4.52	4.34	4.18	3.91	3.69	3.50V	3.34V
12+12+10	3.05	1513	A6.20	5.80	5.47	5.32	5.19	5.06	4.95	4.84	4.73	4.55	4.38	4.10	3.87V	3.67V	3.50V
14+14	3.08	1521	A6.22	5.81	5.48	5.34	5.20	5.08	4.96	4.85	4.75	4.56	4.40	4.11V	3.88V	3.68V	3.51V
14+14+8	3.58	1759	A6.68	A6.25	5.90	5.74	5.59	5.46	5.33	5.22	5.11	4.91	4.73V	4.42V	4.17V	3.95V	3.77V
14+14+10	3.86	1892	A6.93	A6.48	A6.11	A5.95	5.80	5.66	5.53	5.41	5.29	5.09V	4.90V	4.58V	4.32V	4.10V	3.91V
16+16	4.02	1956	A7.05	A6.59	A6.22	A6.05	5.90	5.75	5.62	5.50	5.38V	5.17V	4.98V	4.66V	4.40V	4.17V	3.98V
16+16+10	4.81	2316		B7.17	A6.76	A6.58V	A6.42V	A6.26V	A6.12V	A5.98V	5.86V	5.63V	5.42V	5.07V	4.78V	4.54V	4.33V
16+16+12	5.15	2473		B7.41	A6.99V	A6.80V	A6.63V	A6.47V	A6.32V	A6.18V	A6.05V	5.82V	5.60V	5.24V	4.94V	4.69V	4.47V
16+16+14	5.56	2656			B7.24V	A7.05V	A6.87V	A6.71V	A6.55V	A6.41V	A6.27V	A6.03V	5.81V	5.43V	5.12V	4.86V	4.63V
16+16+16	6.03	2864				B7.32V	B7.14V	A6.96V	A6.80V	A6.65V	A6.51V	A6.26V	A6.03V	5.64V	5.32V	5.05V	4.81V

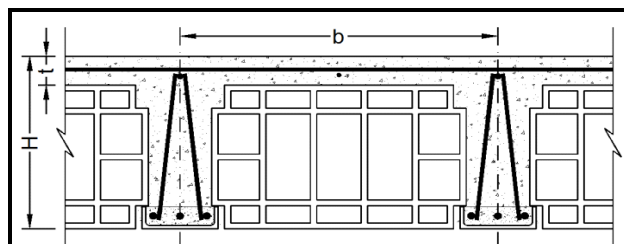
			توضیحات :														
			<p>۱- در صورت لزوم می توان از ترکیب میلگردهای مختلف با سطح مقطع معادل جدول استفاده نمود.</p> <p>۲- در سقف با تیرچه مضاعف، سطح مقطع میلگرد بدست آمده در جدول، در دو تیرچه توزیع می گردد.</p> <p>۳- کنترل های مربوط به برش، خیز، آرمانتور حداقل و حداکثر تیرچه در جدول انجام شده است.</p>														
b (cm)	H (cm)	t (cm)															
50.0	25.0	5.0	ضخامت دال			ضخامت سقف			فاصله محور تا محور								
f_y (kg/cm ²)			f_c (kg/cm ²)														
3000			200														
مقاومت مشخصه فولاد			مقاومت مشخصه فشاری بتن														
جدول شماره	سطح مقطع میلگرد	لنگر مقاوم	طول دهانه مؤثر بر حسب متر طول = L_e														
8	As	M	بار زنده $\times 1/5$ + (کف سازی + تیغه بندی + وزن تیرچه بلوک) بار مرده $\times 1/25$ = وزن کل سقف (kg/m ²)														
میلگردها	cm ²	kg.m	700	800	900	950	1000	1050	1100	1150	1200	1300	1400	1600	1800	2000	2200
6+6	0.57	221	2.25	2.10	1.98	1.93	1.88	1.83	1.79	1.75	1.71	1.65	1.59	1.49	1.40	1.33	1.27
6+6+6	0.85	330	2.75	2.57	2.42	2.36	2.30	2.24	2.19	2.14	2.10	2.02	1.94	1.82	1.71	1.63	1.55
8+8	1.01	389	2.98	2.79	2.63	2.56	2.50	2.43	2.38	2.33	2.28	2.19	2.11	1.97	1.86	1.76	1.68
8+8+6	1.29	660	3.88	3.63	3.42	3.33	3.25	3.17	3.10	3.03	2.97	2.85	2.75	2.57	2.42	2.30	2.19
8+8+8	1.51	770	4.20	3.93	3.70	3.60	3.51	3.43	3.35	3.27	3.20	3.08	2.97	2.78	2.62	2.48	2.37
10+10	1.57	798	4.27	4.00	3.77	3.67	3.57	3.49	3.41	3.33	3.26	3.13	3.02	2.83	2.66	2.53	2.41
10+10+6	1.85	939	4.63	4.33	4.09	3.98	3.88	3.78	3.70	3.62	3.54	3.40	3.28	3.06	2.89	2.74	2.61
10+10+8	2.07	1048	4.90	4.58	4.32	4.20	4.10	4.00	3.91	3.82	3.74	3.59	3.46	3.24	3.05	2.90	2.76
12+12	2.26	1136	5.10	4.77	4.49	4.37	4.26	4.16	4.07	3.98	3.89	3.74	3.60	3.37	3.18	3.02	2.87V
12+12+8	2.76	1382	5.62	5.26	4.96	4.82	4.70	4.59	4.48	4.38	4.29	4.12	3.97	3.72	3.50V	3.32V	3.17V
12+12+10	3.05	1519	5.89	5.51	5.20	5.06	4.93	4.81	4.70	4.60	4.50	4.32	4.17	3.90V	3.67V	3.49V	3.32V
14+14	3.08	1527	A5.91	5.53	5.21	5.07	4.94	4.82	4.71	4.61	4.51	4.33	4.18	3.91V	3.68V	3.49V	3.33V
14+14+8	3.58	1767	A6.35	A5.94	5.60	5.45	5.32	5.19	5.07	4.96	4.85V	4.66V	4.49V	4.20V	3.96V	3.76V	3.58V
14+14+10	3.86	1901	A6.59	A6.17	5.81	5.66	5.51	5.38	5.26V	5.14V	5.03V	4.84V	4.66V	4.36V	4.11V	3.90V	3.72V
16+16	4.02	1965	A6.70	A6.27	A5.91	5.75	5.61	5.47V	5.35V	5.23V	5.12V	4.92V	4.74V	4.43V	4.18V	3.97V	3.78V
16+16+10	4.81	2330	B7.30	A6.83	A6.44V	A6.26V	A6.11V	A5.96V	5.82V	5.69V	5.57V	5.35V	5.16V	4.83V	4.55V	4.32V	4.12V
16+16+12	5.15	2488		A7.05V	A6.65V	A6.47V	A6.31V	A6.16V	A6.02V	5.88V	5.76V	5.53V	5.33V	4.99V	4.70V	4.46V	4.25V
16+16+14	5.56	2673		B7.31V	A6.89V	A6.71V	A6.54V	A6.38V	A6.24V	A6.10V	A5.97V	5.74V	5.53V	5.17V	4.87V	4.62V	4.41V
16+16+16	6.03	2885			B7.16V	A6.97V	A6.79V	A6.63V	A6.48V	A6.34V	A6.20V	A5.96V	5.74V	5.37V	5.06V	4.80V	4.58V

جدول شماره	سطح مقطع میلگرد	لنگر مقاوم	طول دهانه مؤثر بر حسب متر طول = L_e بار زنده $\times 1/5$ + (کف سازی + تیغه بندی + وزن تیرچه بلوک) بار مرده $\times 1/25$ = وزن کل سقف (kg/m^2)																
			As cm ²	M kg.m	700	800	900	950	1000	1050	1100	1150	1200	1300	1400	1600	1800	2000	2200
					میلگردها														
9																			
6+6	0.57	221	2.14	2.00	1.89	1.84	1.79	1.75	1.71	1.67	1.64	1.57	1.51	1.42	1.34	1.27	1.21		
6+6+6	0.85	330	2.62	2.45	2.31	2.25	2.19	2.14	2.09	2.04	2.00	1.92	1.85	1.73	1.63	1.55	1.48		
8+8	1.01	389	2.84	2.66	2.51	2.44	2.38	2.32	2.27	2.22	2.17	2.09	2.01	1.88	1.77	1.68	1.60		
8+8+6	1.29	660	3.70	3.46	3.27	3.18	3.10	3.02	2.95	2.89	2.83	2.72	2.62	2.45	2.31	2.19	2.09		
8+8+8	1.51	771	4.00	3.75	3.53	3.44	3.35	3.27	3.19	3.12	3.06	2.94	2.83	2.65	2.50	2.37	2.26		
10+10	1.57	800	4.08	3.81	3.59	3.50	3.41	3.33	3.25	3.18	3.11	2.99	2.88	2.70	2.54	2.41	2.30		
10+10+6	1.85	941	4.42	4.14	3.90	3.80	3.70	3.61	3.53	3.45	3.38	3.24	3.13	2.92	2.76	2.62	2.49		
10+10+8	2.07	1050	4.67	4.37	4.12	4.01	3.91	3.81	3.73	3.65	3.57	3.43	3.30	3.09	2.91	2.76	2.64		
12+12	2.26	1139	4.86	4.55	4.29	4.18	4.07	3.97	3.88	3.80	3.72	3.57	3.44	3.22	3.03	2.88V	2.74V		
12+12+8	2.76	1385	5.37	5.02	4.73	4.61	4.49	4.38	4.28	4.19	4.10	3.94	3.79	3.55V	3.35V	3.17V	3.03V		
12+12+10	3.05	1523	5.63	5.26	4.96	4.83	4.71	4.59	4.49	4.39	4.30	4.13	3.98V	3.72V	3.51V	3.33V	3.17V		
14+14	3.08	1531	5.64	5.28	4.97	4.84	4.72	4.61	4.50	4.40	4.31	4.14V	3.99V	3.73V	3.52V	3.34V	3.18V		
14+14+8	3.58	1773	A6.07	5.68	5.35	5.21	5.08	4.96	4.84V	4.74V	4.64V	4.45V	4.29V	4.01V	3.78V	3.59V	3.42V		
14+14+10	3.86	1908	A6.30	5.89	5.55	5.40	5.27V	5.14V	5.02V	4.91V	4.81V	4.62V	4.45V	4.16V	3.93V	3.72V	3.55V		
16+16	4.02	1973	A6.40	A5.99	5.65	5.50V	5.36V	5.23V	5.11V	5.00V	4.89V	4.70V	4.53V	4.23V	3.99V	3.79V	3.61V		
16+16+10	4.81	2340	A6.97	A6.52V	A6.15V	A5.99V	5.83V	5.69V	5.56V	5.44V	5.33V	5.12V	4.93V	4.61V	4.35V	4.13V	3.93V		
16+16+12	5.15	2500	B7.21	A6.74V	A6.36V	A6.19V	A6.03V	5.89V	5.75V	5.62V	5.51V	5.29V	5.10V	4.77V	4.50V	4.26V	4.07V		
16+16+14	5.56	2688	B7.47V	A6.99V	A6.59V	A6.42V	A6.25V	A6.10V	A5.96V	5.83V	5.71V	5.48V	5.28V	4.94V	4.66V	4.42V	4.22V		
16+16+16	6.03	2902		B7.26V	A6.85V	A6.67V	A6.50V	A6.34V	A6.20V	A6.06V	A5.93V	5.70V	5.49V	5.14V	4.84V	4.59V	4.38V		



توضیحات:
 ۱- در صورت لزوم می توان از ترکیب میلگردهای مختلف با سطح مقطع معادل جدول استفاده نمود.
 ۲- در سقف با تیرچه مضاعف، سطح مقطع میلگرد بدست آمده در جدول، در دو تیرچه توزیع می گردد.
 ۳- کنترل های مربوط به برش، خیز، آرماتور حداقل و حداکثر تیرچه در جدول انجام شده است.

b (cm)	H (cm)	t (cm)
55.0	25.0	5.0
فاصله محور تا محور	ضخامت سقف	ضخامت دال
f_y (kg/cm ²)	f_c (kg/cm ²)	
3000	200	
مقاومت مشخصه فولاد	مقاومت مشخصه فشاری بتن	

**توضیحات:**

- ۱- در صورت لزوم می‌توان از ترکیب میلگردهای مختلف با سطح مقطع معادل جدول استفاده نمود.
- ۲- در سقف با تیرچه مضاعف، سطح مقطع میلگرد بدست آمده در جدول، در دو تیرچه توزیع می‌گردد.
- ۳- کنترل‌های مربوط به برش، خیز، آرما تور حداقل و حداکثر تیرچه در جدول انجام شده است.

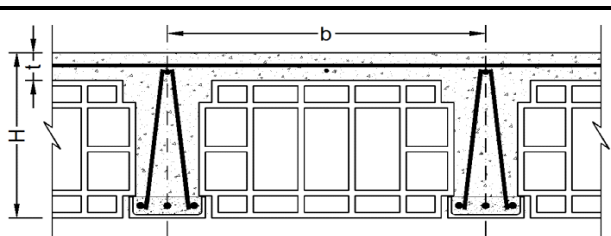
b (cm)	H (cm)	t (cm)
60.0	25.0	5.0
فاصله محور تا محور	ضخامت سقف	ضخامت دال
f_y (kg/cm ²)		f_c (kg/cm ²)
3000		200
مقاومت مشخصه فولاد		مقاومت مشخصه فشاری بتن

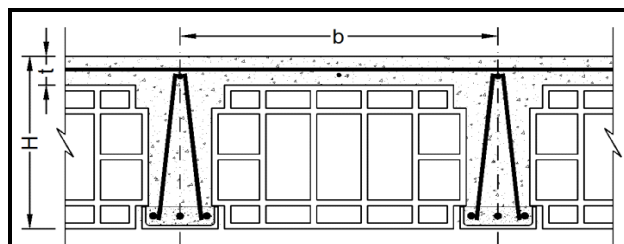
جدول شماره	سطح مقطع میلگرد As	لنگر مقاوم M	طول دهانه مؤثر بر حسب متر طول = L_e														
			بار زنده $\times 1/5$ + (کف سازی + تیغه بندی + وزن تیرچه بلوک) بار مرده $\times 1/25$ = وزن کل سقف (kg/m ²)														
10	cm ²	kg.m	700	800	900	950	1000	1050	1100	1150	1200	1300	1400	1600	1800	2000	2200
میلگردها																	
6+6	0.57	221	2.05	1.92	1.81	1.76	1.72	1.67	1.64	1.60	1.57	1.50	1.45	1.36	1.28	1.21	1.16
6+6+6	0.85	331	2.51	2.35	2.21	2.15	2.10	2.05	2.00	1.96	1.92	1.84	1.77	1.66	1.56	1.48	1.42
8+8	1.01	390	2.72	2.55	2.40	2.34	2.28	2.22	2.17	2.13	2.08	2.00	1.93	1.80	1.70	1.61	1.54
8+8+6	1.29	661	3.55	3.32	3.13	3.05	2.97	2.90	2.83	2.77	2.71	2.60	2.51	2.35	2.21	2.10	2.00
8+8+8	1.51	772	3.84	3.59	3.38	3.29	3.21	3.13	3.06	2.99	2.93	2.81	2.71	2.54	2.39	2.27	2.16
10+10	1.57	801	3.90	3.65	3.44	3.35	3.27	3.19	3.11	3.05	2.98	2.87	2.76	2.58	2.44	2.31	2.20
10+10+6	1.85	942	4.24	3.96	3.74	3.64	3.54	3.46	3.38	3.31	3.24	3.11	3.00	2.80	2.64	2.51	2.39
10+10+8	2.07	1052	4.48	4.19	3.95	3.84	3.75	3.66	3.57	3.49	3.42	3.29	3.17	2.96	2.79	2.65	2.53V
12+12	2.26	1141	4.66	4.36	4.11	4.00	3.90	3.81	3.72	3.64	3.56	3.42	3.30	3.08	2.91V	2.76V	2.63V
12+12+8	2.76	1388	5.14	4.81	4.54	4.41	4.30	4.20	4.10	4.01	3.93	3.77	3.64V	3.40V	3.21V	3.04V	2.90V
12+12+10	3.05	1527	5.39	5.04	4.76	4.63	4.51	4.40	4.30	4.21	4.12	3.96V	3.81V	3.57V	3.36V	3.19V	3.04V
14+14	3.08	1535	5.41	5.06	4.77	4.64	4.52	4.41	4.31	4.22	4.13V	3.97V	3.82V	3.58V	3.37V	3.20V	3.05V
14+14+8	3.58	1778	5.82	5.44	5.13	5.00	4.87V	4.75V	4.64V	4.54V	4.44V	4.27V	4.11V	3.85V	3.63V	3.44V	3.28V
14+14+10	3.86	1913	A6.04	5.65	5.32V	5.18V	5.05V	4.93V	4.82V	4.71V	4.61V	4.43V	4.27V	3.99V	3.76V	3.57V	3.41V
16+16	4.02	1979	A6.14	5.74	5.41V	5.27V	5.14V	5.01V	4.90V	4.79V	4.69V	4.51V	4.34V	4.06V	3.83V	3.63V	3.46V
16+16+10	4.81	2350	A6.69V	A6.26V	A5.90V	5.74V	5.60V	5.46V	5.34V	5.22V	5.11V	4.91V	4.73V	4.42V	4.17V	3.96V	3.77V
16+16+12	5.15	2511	A6.92V	A6.47V	A6.10V	A5.94V	5.79V	5.65V	5.52V	5.40V	5.28V	5.07V	4.89V	4.57V	4.31V	4.09V	3.90V
16+16+14	5.56	2700	B7.17V	A6.71V	A6.32V	A6.16V	A6.00V	5.86V	5.72V	5.60V	5.48V	5.26V	5.07V	4.74V	4.47V	4.24V	4.05V
16+16+16	6.03	2917	B7.45V	A6.97V	A6.57V	A6.40V	A6.24V	A6.09V	A5.95V	5.82V	5.69V	5.47V	5.27V	4.93V	4.65V	4.41V	4.20V

جدول شماره			طول دهانه مؤثر بر حسب متر طول = L_e														
			بار زنده $\times 1/5$ + (کف سازی + تیغه بندی + وزن تیرچه بلوک) بار مرده $\times 1/25$ = وزن کل سقف (kg/m^2)														
سطح مقطع میلگرد	لنگر مقاوم																
As	M	700	800	900	950	1000	1050	1100	1150	1200	1300	1400	1600	1800	2000	2200	
میلگردها	cm^2	kg.m															
6+6	0.57	226	1.99	1.86	1.76	1.71	1.67	1.63	1.59	1.55	1.52	1.46	1.41	1.32	1.24	1.18	1.12
6+6+6	0.85	338	2.44	2.28	2.15	2.09	2.04	1.99	1.94	1.90	1.86	1.79	1.72	1.61	1.52	1.44	1.38
8+8	1.01	398	2.65	2.48	2.33	2.27	2.21	2.16	2.11	2.07	2.02	1.94	1.87	1.75	1.65	1.57	1.49
8+8+6	1.29	676	3.45	3.23	3.04	2.96	2.89	2.82	2.75	2.69	2.63	2.53	2.44	2.28	2.15	2.04	1.95
8+8+8	1.51	790	3.73	3.49	3.29	3.20	3.12	3.04	2.97	2.91	2.85	2.74	2.64	2.47	2.32	2.21	2.10
10+10	1.57	819	3.80	3.55	3.35	3.26	3.18	3.10	3.03	2.96	2.90	2.79	2.68	2.51	2.37	2.25	2.14
10+10+6	1.85	965	4.12	3.85	3.63	3.54	3.45	3.36	3.29	3.21	3.15	3.02	2.91	2.72	2.57	2.44	2.32
10+10+8	2.07	1077	4.35	4.07	3.84	3.74	3.64	3.55	3.47	3.40	3.32	3.19	3.08	2.88	2.71	2.57V	2.46V
12+12	2.26	1168	4.53	4.24	4.00	3.89	3.79	3.70	3.62	3.54	3.46	3.33	3.21	3.00	2.83V	2.68V	2.56V
12+12+8	2.76	1423	5.00	4.68	4.41	4.29	4.18	4.08	3.99	3.90	3.82	3.67V	3.54V	3.31V	3.12V	2.96V	2.82V
12+12+10	3.05	1565	5.25	4.91	4.63	4.50	4.39	4.28	4.18	4.09V	4.01V	3.85V	3.71V	3.47V	3.27V	3.10V	2.96V
14+14	3.08	1573	5.26	4.92	4.64	4.51	4.40	4.29	4.20	4.10V	4.02V	3.86V	3.72V	3.48V	3.28V	3.11V	2.97V
14+14+8	3.58	1823	5.66	5.30	4.99	4.86V	4.74V	4.62V	4.52V	4.42V	4.32V	4.15V	4.00V	3.74V	3.53V	3.35V	3.19V
14+14+10	3.86	1963	5.87	5.49	5.18V	5.04V	4.91V	4.80V	4.69V	4.58V	4.49V	4.31V	4.15V	3.89V	3.66V	3.48V	3.31V
16+16	4.02	2031	5.98	5.59	5.27V	5.13V	5.00V	4.88V	4.77V	4.66V	4.56V	4.38V	4.23V	3.95V	3.73V	3.54V	3.37V
16+16+10	4.81	2412	A6.51V	A6.09V	5.74V	5.59V	5.45V	5.32V	5.20V	5.08V	4.97V	4.78V	4.61V	4.31V	4.06V	3.85V	3.67V
16+16+12	5.15	2579	A6.73V	A6.30V	5.94V	5.78V	5.63V	5.50V	5.37V	5.25V	5.14V	4.94V	4.76V	4.45V	4.20V	3.98V	3.80V
16+16+14	5.56	2774	A6.98V	A6.53V	A6.16V	5.99V	5.84V	5.70V	5.57V	5.45V	5.33V	5.12V	4.94V	4.62V	4.36V	4.13V	3.94V
16+16+16	6.03	2998	B7.26V	A6.79V	A6.40V	A6.23V	A6.07V	5.93V	5.79V	5.66V	5.55V	5.33V	5.13V	4.80V	4.53V	4.30V	4.10V

توضیحات:

- در صورت لزوم می توان از ترکیب میلگردهای مختلف با سطح مقطع معادل جدول استفاده نمود.
- در سقف با تیرچه مضاعف، سطح مقطع میلگرد بدست آمده در جدول، در دو تیرچه توزیع می گردد.
- کنترل های مربوط به برش، خیز، آرما تور حداقل و حداکثر تیرچه در جدول انجام شده است.

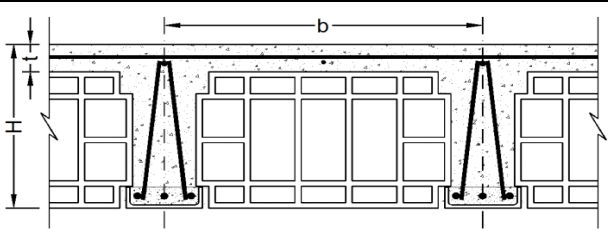


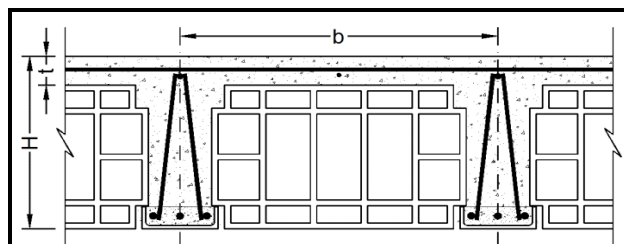
**توضیحات:**

- ۱- در صورت لزوم می‌توان از ترکیب میلگردهای مختلف با سطح مقطع معادل جدول استفاده نمود.
- ۲- در سقف با تیرچه مضاعف، سطح مقطع میلگرد بدست آمده در جدول، در دو تیرچه توزیع می‌گردد.
- ۳- کنترل‌های مربوط به برش، خیز، آرما تور حداقل و حداکثر تیرچه در جدول انجام شده است.

b (cm)	H (cm)	t (cm)
70.0	26.0	6.0
فاصله محور تا محور		ضخامت دال
ضخامت سقف		ضخامت دال
f_y (kg/cm ²)		f_c (kg/cm ²)
3000		200
مقاومت مشخصه فولاد		مقاومت مشخصه فشاری بتن

جدول شماره	سطح مقطع میلگرد As	لنگر مقاوم M	طول دهانه مؤثر بر حسب متر طول = L_e														
			بار زنده $\times 1/5$ + (کف سازی + تیغه بندی + وزن تیرچه بلوک) بار مرده $\times 1/25$ = وزن کل سقف (kg/m ²)														
12	cm ²	kg.m	700	800	900	950	1000	1050	1100	1150	1200	1300	1400	1600	1800	2000	2200
میلگردها																	
6+6	0.57	231	1.94	1.81	1.71	1.67	1.62	1.58	1.55	1.51	1.48	1.42	1.37	1.28	1.21	1.15	1.09
6+6+6	0.85	345	2.37	2.22	2.09	2.04	1.99	1.94	1.89	1.85	1.81	1.74	1.68	1.57	1.48	1.40	1.34
8+8	1.01	407	2.58	2.41	2.27	2.21	2.16	2.11	2.06	2.01	1.97	1.89	1.82	1.71	1.61	1.53	1.45
8+8+6	1.29	692	3.36	3.14	2.96	2.88	2.81	2.74	2.68	2.62	2.57	2.47	2.38	2.22	2.10	1.99	1.90
8+8+8	1.51	808	3.63	3.40	3.20	3.12	3.04	2.97	2.90	2.83	2.77	2.67	2.57	2.40	2.27	2.15	2.05
10+10	1.57	838	3.70	3.46	3.26	3.18	3.09	3.02	2.95	2.89	2.83	2.71	2.62	2.45	2.31	2.19	2.09
10+10+6	1.85	987	4.01	3.75	3.54	3.45	3.36	3.28	3.20	3.13	3.07	2.95	2.84	2.66	2.50	2.37	2.26
10+10+8	2.07	1102	4.24	3.97	3.74	3.64	3.55	3.46	3.38	3.31	3.24	3.11	3.00	2.81	2.65	2.51V	2.39V
12+12	2.26	1196	4.42	4.13	3.90	3.79	3.70	3.61	3.52	3.45	3.37	3.24	3.12	2.92	2.76V	2.61V	2.49V
12+12+8	2.76	1456	4.88	4.56	4.30	4.19	4.08	3.98	3.89	3.80	3.72	3.58V	3.45V	3.23V	3.04V	2.88V	2.75V
12+12+10	3.05	1602	5.11	4.78	4.51	4.39	4.28	4.18	4.08V	3.99V	3.91V	3.75V	3.62V	3.38V	3.19V	3.03V	2.89V
14+14	3.08	1611	5.13	4.80	4.52	4.40	4.29	4.19	4.09V	4.00V	3.92V	3.76V	3.63V	3.39V	3.20V	3.03V	2.89V
14+14+8	3.58	1868	5.52	5.17	4.87V	4.74V	4.62V	4.51V	4.41V	4.31V	4.22V	4.05V	3.90V	3.65V	3.44V	3.27V	3.11V
14+14+10	3.86	2011	5.73	5.36	5.05V	4.92V	4.79V	4.68V	4.57V	4.47V	4.38V	4.20V	4.05V	3.79V	3.57V	3.39V	3.23V
16+16	4.02	2081	5.83	5.45V	5.14V	5.00V	4.88V	4.76V	4.65V	4.55V	4.45V	4.28V	4.12V	3.86V	3.64V	3.45V	3.29V
16+16+10	4.81	2474	A6.36V	5.95V	5.61V	5.46V	5.32V	5.19V	5.07V	4.96V	4.85V	4.66V	4.49V	4.20V	3.96V	3.76V	3.58V
16+16+12	5.15	2645	A6.57V	A6.15V	5.80V	5.64V	5.50V	5.37V	5.24V	5.13V	5.02V	4.82V	4.65V	4.35V	4.10V	3.89V	3.71V
16+16+14	5.56	2847	A6.82V	A6.38V	6.01V	5.85V	5.70V	5.57V	5.44V	5.32V	5.21V	5.00V	4.82V	4.51V	4.25V	4.03V	3.85V
16+16+16	6.03	3077	A7.09V	A6.63V	A6.25V	6.08V	5.93V	5.79V	5.65V	5.53V	5.41V	5.20V	5.01V	4.69V	4.42V	4.19V	4.00V

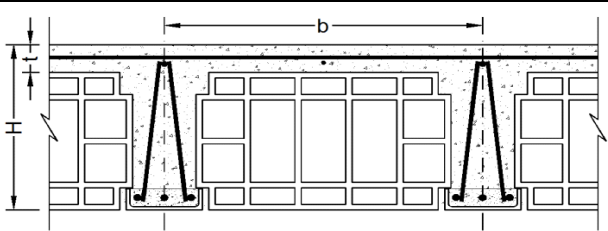
			توضیحات:		b (cm)	H (cm)	t (cm)										
			۱- در صورت لزوم می‌توان از ترکیب میلگردهای مختلف با سطح مقطع معادل جدول استفاده نمود.	۲- در سقف با تیرچه مضاعف، سطح مقطع میلگرد بدست آمده در جدول، در دو تیرچه توزیع می‌گردد.	45.0	25.0	5.0										
			۳- کنترل‌های مربوط به برش، خیز، آرماتور حداقل و حداکثر تیرچه در جدول انجام شده است.	فاصله محور تا محور	ضخامت سقف	ضخامت دال											
				f_y (kg/cm ²)	f_c (kg/cm ²)												
				3500	200												
				مقاومت مشخصه فولاد	مقاومت مشخصه فشاری بتن												
جدول شماره	سطح مقطع میلگرد	لنگر مقاوم	طول دهانه مؤثر بر حسب متر طول = L_e														
13	As	M	بار زنده $\times 1/5$ + (کف‌سازی + تیغه بندی + وزن تیرچه بلوک) بار مرده $\times 1/25$ = وزن کل سقف (kg/m ²)														
میلگردها	cm ²	kg.m	700	800	900	950	1000	1050	1100	1150	1200	1300	1400	1600	1800	2000	2200
6+6	0.57	257	2.55	2.39	2.25	2.19	2.14	2.09	2.04	1.99	1.95	1.87	1.81	1.69	1.59	1.51	1.44
6+6+6	0.85	384	3.12	2.92	2.76	2.68	2.61	2.55	2.49	2.44	2.39	2.29	2.21	2.07	1.95	1.85	1.76
8+8	1.01	600	3.91	3.65	3.44	3.35	3.27	3.19	3.12	3.05	2.98	2.87	2.76	2.58	2.44	2.31	2.20
8+8+6	1.29	766	4.41	4.13	3.89	3.79	3.69	3.60	3.52	3.44	3.37	3.24	3.12	2.92	2.75	2.61	2.49
8+8+8	1.51	895	4.77	4.46	4.20	4.09	3.99	3.89	3.80	3.72	3.64	3.50	3.37	3.15	2.97	2.82	2.69
10+10	1.57	927	4.85	4.54	4.28	4.17	4.06	3.96	3.87	3.79	3.71	3.56	3.43	3.21	3.03	2.87	2.74
10+10+6	1.85	1090	5.26	4.92	4.64	4.52	4.40	4.30	4.20	4.10	4.02	3.86	3.72	3.48	3.28	3.11	2.97
10+10+8	2.07	1216	A5.56	5.20	4.90	4.77	4.65	4.54	4.43	4.33	4.24	4.08	3.93	3.68	3.46	3.29	3.13V
12+12	2.26	1317	A5.78	5.41	5.10	4.96	4.84	4.72	4.61	4.51	4.42	4.24	4.09	3.82	3.61	3.42V	3.26V
12+12+8	2.76	1598	A6.37	A5.96	A5.62	A5.47	5.33	5.20	5.08	4.97	4.87	4.68	4.51	4.21V	3.97V	3.77V	3.59V
12+12+10	3.05	1755	B6.68	A6.25	A5.89	A5.73	A5.59	A5.45	5.33	5.21	5.10	4.90	4.72V	4.42V	4.16V	3.95V	3.77V
14+14	3.08	1764	B6.69	A6.26	A5.90	A5.75	A5.60	A5.47	5.34	5.22	5.11	4.91	4.73V	4.43V	4.17V	3.96V	3.78V
14+14+8	3.58	2038	B7.19	B6.73	A6.35	A6.18	A6.02	A5.87	A5.74	A5.61V	A5.50V	5.28V	5.09V	4.76V	4.49V	4.26V	4.06V
14+14+10	3.86	2191	B7.46	B6.98	B6.58	A6.40	A6.24	A6.09V	A5.95V	A5.82V	A5.70V	A5.47V	5.27V	4.93V	4.65V	4.41V	4.21V
16+16	4.02	2264		B7.09	B6.69	B6.51	A6.34V	A6.19V	A6.05V	A5.92V	A5.79V	A5.56V	5.36V	5.02V	4.73V	4.49V	4.28V
16+16+10	4.81	2677			B7.27V	B7.08V	B6.90V	B6.73V	B6.58V	A6.43V	A6.30V	A6.05V	A5.83V	A5.45V	5.14V	4.88V	4.65V
16+16+12	5.15	2855				B7.31V	B7.12V	B6.95V	B6.79V	B6.64V	A6.50V	A6.25V	A6.02V	A5.63V	5.31V	5.04V	4.80V
16+16+14	5.56	3064					B7.38V	B7.20V	B7.04V	B6.88V	B6.74V	A6.47V	A6.24V	A5.83V	A5.50V	5.22V	4.98V
16+16+16	6.03	3301						B7.48V	B7.30V	B7.14V	B6.99V	B6.72V	A6.47V	A6.06V	A5.71V	5.42V	5.16V

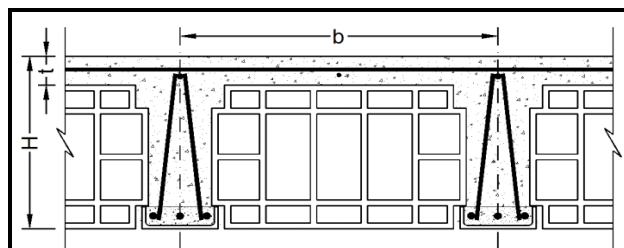
**توضیحات:**

- ۱- در صورت لزوم می‌توان از ترکیب میلگردهای مختلف با سطح مقطع معادل جدول استفاده نمود.
- ۲- در سقف با تیرچه مضاعف، سطح مقطع میلگرد بدست آمده در جدول، در دو تیرچه توزیع می‌گردد.
- ۳- کنترل‌های مربوط به برش، خیز، آرما تور حداقل و حداکثر تیرچه در جدول انجام شده است.

b (cm)	H (cm)	t (cm)
50.0	25.0	5.0
فاصله محور تا محور	ضخامت سقف	ضخامت دال
f_y (kg/cm ²)		f_c (kg/cm ²)
3500		200
مقاومت مشخصه فولاد		مقاومت مشخصه فشاری بتن

جدول شماره	سطح مقطع میلگرد As	لنگر مقاوم M	طول دهانه مؤثر بر حسب متر طول = L_e														
			بار زنده $\times 1/5$ + (کف سازی + تیغه بندی + وزن تیرچه بلوک) بار مرده $\times 1/25$ = وزن کل سقف (kg/m ²)														
14	cm ²	kg.m	700	800	900	950	1000	1050	1100	1150	1200	1300	1400	1600	1800	2000	2200
میلگردها																	
6+6	0.57	257	2.42	2.27	2.14	2.08	2.03	1.98	1.93	1.89	1.85	1.78	1.71	1.60	1.51	1.43	1.37
6+6+6	0.85	385	2.97	2.77	2.62	2.55	2.48	2.42	2.37	2.31	2.27	2.18	2.10	1.96	1.85	1.75	1.67
8+8	1.01	601	3.71	3.47	3.27	3.18	3.10	3.03	2.96	2.89	2.83	2.72	2.62	2.45	2.31	2.19	2.09
8+8+6	1.29	768	4.19	3.92	3.69	3.60	3.50	3.42	3.34	3.27	3.20	3.07	2.96	2.77	2.61	2.48	2.36
8+8+8	1.51	897	4.53	4.23	3.99	3.89	3.79	3.70	3.61	3.53	3.46	3.32	3.20	2.99	2.82	2.68	2.55
10+10	1.57	929	4.61	4.31	4.06	3.96	3.86	3.76	3.68	3.60	3.52	3.38	3.26	3.05	2.87	2.73	2.60
10+10+6	1.85	1092	5.00	4.67	4.41	4.29	4.18	4.08	3.99	3.90	3.82	3.67	3.53	3.31	3.12	2.96	2.82
10+10+8	2.07	1219	5.28	4.94	4.66	4.53	4.42	4.31	4.21	4.12	4.03	3.87	3.73	3.49	3.29	3.12V	2.98V
12+12	2.26	1321	A5.49	5.14	4.85	4.72	4.60	4.49	4.38	4.29	4.20	4.03	3.89	3.63	3.43V	3.25V	3.10V
12+12+8	2.76	1604	A6.06	A5.66	5.34	5.20	5.07	4.94	4.83	4.72	4.63	4.44	4.28V	4.01V	3.78V	3.58V	3.42V
12+12+10	3.05	1762	A6.35	A5.94	A5.60	A5.45	5.31	5.18	5.06	4.95	4.85	4.66V	4.49V	4.20V	3.96V	3.75V	3.58V
14+14	3.08	1772	A6.36	A5.95	A5.61	A5.46	5.32	5.20	5.08	4.96	4.86V	4.67V	4.50V	4.21V	3.97V	3.76V	3.59V
14+14+8	3.58	2048	B6.84	A6.40	A6.03	A5.87	A5.72V	A5.59V	A5.46V	5.34V	5.23V	5.02V	4.84V	4.53V	4.27V	4.05V	3.86V
14+14+10	3.86	2202	B7.09	B6.64	A6.26	A6.09V	A5.94V	A5.79V	A5.66V	A5.54V	5.42V	5.21V	5.02V	4.69V	4.42V	4.20V	4.00V
16+16	4.02	2277	B7.21	B6.75	A6.36V	A6.19V	A6.04V	A5.89V	A5.75V	A5.63V	A5.51V	5.29V	5.10V	4.77V	4.50V	4.27V	4.07V
16+16+10	4.81	2695		B7.34V	B6.92V	B6.74V	B6.57V	A6.41V	A6.26V	A6.12V	A5.99V	A5.76V	A5.55V	5.19V	4.89V	4.64V	4.43V
16+16+12	5.15	2876			B7.15V	B6.96V	B6.78V	B6.62V	A6.47V	A6.33V	A6.19V	A5.95V	A5.73V	5.36V	5.06V	4.80V	4.57V
16+16+14	5.56	3088			B7.41V	B7.21V	B7.03V	B6.86V	B6.70V	B6.55V	A6.42V	A6.16V	A5.94V	A5.56V	5.24V	4.97V	4.74V
16+16+16	6.03	3330				B7.49V	B7.30V	B7.12V	B6.96V	B6.81V	B6.66V	A6.40V	A6.17V	A5.77V	A5.44V	5.16V	4.92V

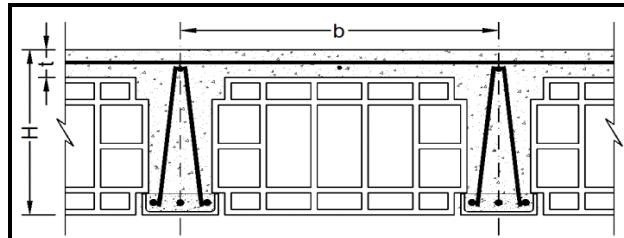
			توضیحات:		b (cm)	H (cm)	t (cm)										
			۱- در صورت لزوم می‌توان از ترکیب میلگردهای مختلف با سطح مقطع معادل جدول استفاده نمود.	۲- در سقف با تیرچه مضاعف، سطح مقطع میلگرد بدست آمده در جدول، در دو تیرچه توزیع می‌گردد.	55.0	25.0	5.0										
			۳- کنترل‌های مربوط به برش، خیز، آرماتور حداقل و حداکثر تیرچه در جدول انجام شده است.		فاصله محور تا محور	ضخامت سقف	ضخامت دال										
					f_y (kg/cm ²)	f_c (kg/cm ²)											
					3500	200											
					مقاومت مشخصه فولاد		مقاومت مشخصه فشاری بتن										
جدول شماره	سطح مقطع میلگرد	لنگر مقاوم	طول دهانه مؤثر بر حسب متر طول = L_e														
15	As	M	بار زنده $\times 1/5$ + (کف سازی + تیغه بندی + وزن تیرچه بلوک) بار مرده $\times 1/25$ = وزن کل سقف (kg/m ²)														
میلگردها	cm ²	kg.m	700	800	900	950	1000	1050	1100	1150	1200	1300	1400	1600	1800	2000	2200
6+6	0.57	257	2.31	2.16	2.04	1.98	1.93	1.89	1.84	1.80	1.77	1.70	1.63	1.53	1.44	1.37	1.30
6+6+6	0.85	385	2.83	2.65	2.49	2.43	2.37	2.31	2.26	2.21	2.16	2.08	2.00	1.87	1.76	1.67	1.60
8+8	1.01	602	3.54	3.31	3.12	3.04	2.96	2.89	2.82	2.76	2.70	2.60	2.50	2.34	2.21	2.09	1.99
8+8+6	1.29	769	4.00	3.74	3.52	3.43	3.34	3.26	3.19	3.12	3.05	2.93	2.83	2.64	2.49	2.36	2.25
8+8+8	1.51	898	4.32	4.04	3.81	3.71	3.61	3.53	3.45	3.37	3.30	3.17	3.05	2.86	2.69	2.56	2.44
10+10	1.57	931	4.40	4.11	3.88	3.77	3.68	3.59	3.51	3.43	3.36	3.23	3.11	2.91	2.74	2.60	2.48
10+10+6	1.85	1095	4.77	4.46	4.21	4.09	3.99	3.89	3.80	3.72	3.64	3.50	3.37	3.15	2.97	2.82	2.69V
10+10+8	2.07	1222	5.04	4.71	4.44	4.32	4.22	4.11	4.02	3.93	3.85	3.70	3.56	3.33	3.14V	2.98V	2.84V
12+12	2.26	1324	5.25	4.91	4.63	4.50	4.39	4.28	4.18	4.09	4.01	3.85	3.71	3.47V	3.27V	3.10V	2.96V
12+12+8	2.76	1609	A5.78	5.41	5.10	4.96	4.84	4.72	4.61	4.51	4.42	4.24V	4.09V	3.82V	3.61V	3.42V	3.26V
12+12+10	3.05	1768	A6.06	A5.67	5.35	5.20	5.07	4.95	4.84V	4.73V	4.63V	4.45V	4.29V	4.01V	3.78V	3.59V	3.42V
14+14	3.08	1778	A6.08	A5.69	5.36	5.22	5.09	4.96	4.85V	4.74V	4.64V	4.46V	4.30V	4.02V	3.79V	3.60V	3.43V
14+14+8	3.58	2056	B6.54	A6.11	A5.77V	A5.61V	A5.47V	5.34V	5.21V	5.10V	4.99V	4.80V	4.62V	4.32V	4.08V	3.87V	3.69V
14+14+10	3.86	2212	B6.78	A6.34	A5.98V	A5.82V	A5.67V	A5.54V	5.41V	5.29V	5.18V	4.97V	4.79V	4.48V	4.23V	4.01V	3.82V
16+16	4.02	2287	B6.89	A6.45V	A6.08V	A5.92V	A5.77V	A5.63V	A5.50V	5.38V	5.27V	5.06V	4.87V	4.56V	4.30V	4.08V	3.89V
16+16+10	4.81	2709		B7.02V	B6.62V	A6.44V	A6.28V	A6.13V	A5.99V	A5.85V	A5.73V	A5.51V	5.31V	4.96V	4.68V	4.44V	4.23V
16+16+12	5.15	2893		B7.25V	B6.84V	B6.66V	A6.49V	A6.33V	A6.18V	A6.05V	A5.92V	A5.69V	A5.48V	5.13V	4.83V	4.59V	4.37V
16+16+14	5.56	3108			B7.09V	B6.90V	B6.72V	B6.56V	A6.41V	A6.27V	A6.14V	A5.90V	A5.68V	5.32V	5.01V	4.75V	4.53V
16+16+16	6.03	3353			B7.36V	B7.16V	B6.98V	B6.82V	B6.66V	B6.51V	A6.38V	A6.12V	A5.90V	A5.52V	5.21V	4.94V	4.71V

**توضیحات:**

- ۱- در صورت لزوم می‌توان از ترکیب میلگردهای مختلف با سطح مقطع معادل جدول استفاده نمود.
- ۲- در سقف با تیرچه مضاعف، سطح مقطع میلگرد بدست آمده در جدول، در دو تیرچه توزیع می‌گردد.
- ۳- کنترل‌های مربوط به برش، خیز، آرما تور حداقل و حداکثر تیرچه در جدول انجام شده است.

b (cm)	H (cm)	t (cm)
60.0	25.0	5.0
فاصله محور تا محور	ضخامت سقف	ضخامت دال
f_y (kg/cm ²)		f_c (kg/cm ²)
3500		200
مقاومت مشخصه فولاد		مقاومت مشخصه فشاری بتن

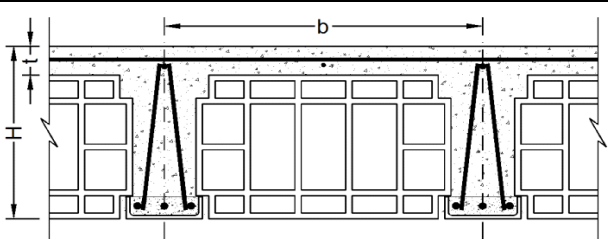
جدول شماره	سطح مقطع میلگرد As	لنگر مقاوم M	طول دهانه مؤثر بر حسب متر طول = L_e														
			بار زنده $\times 1/5$ + (کف سازی + تیغه بندی + وزن تیرچه بلوک) بار مرده $\times 1/25$ = وزن کل سقف (kg/m ²)														
16	As	M	700	800	900	950	1000	1050	1100	1150	1200	1300	1400	1600	1800	2000	2200
میلگردها	cm ²	kg.m															
6+6	0.57	257	2.21	2.07	1.95	1.90	1.85	1.81	1.77	1.73	1.69	1.62	1.57	1.46	1.38	1.31	1.25
6+6+6	0.85	385	2.71	2.53	2.39	2.33	2.27	2.21	2.16	2.11	2.07	1.99	1.92	1.79	1.69	1.60	1.53
8+8	1.01	602	3.39	3.17	2.99	2.91	2.83	2.77	2.70	2.64	2.59	2.49	2.40	2.24	2.11	2.00	1.91
8+8+6	1.29	770	3.83	3.58	3.38	3.29	3.20	3.13	3.05	2.99	2.92	2.81	2.71	2.53	2.39	2.27	2.16
8+8+8	1.51	899	4.14	3.87	3.65	3.55	3.46	3.38	3.30	3.23	3.16	3.04	2.93	2.74	2.58	2.45	2.33
10+10	1.57	932	4.21	3.94	3.72	3.62	3.52	3.44	3.36	3.29	3.22	3.09	2.98	2.79	2.63	2.49	2.38
10+10+6	1.85	1097	4.57	4.27	4.03	3.92	3.82	3.73	3.65	3.57	3.49	3.35	3.23	3.02	2.85	2.70V	2.58V
10+10+8	2.07	1224	4.83	4.52	4.26	4.14	4.04	3.94	3.85	3.77	3.69	3.54	3.41	3.19	3.01V	2.86V	2.72V
12+12	2.26	1327	5.03	4.70	4.43	4.32	4.21	4.10	4.01	3.92	3.84	3.69	3.55	3.32V	3.13V	2.97V	2.84V
12+12+8	2.76	1613	A5.54	5.19	4.89	4.76	4.64	4.53	4.42	4.32V	4.23V	4.07V	3.92V	3.67V	3.46V	3.28V	3.13V
12+12+10	3.05	1773	A5.81	A5.44	5.13	4.99	4.86V	4.75V	4.64V	4.53V	4.44V	4.26V	4.11V	3.84V	3.62V	3.44V	3.28V
14+14	3.08	1783	A5.83	A5.45	5.14	5.00	4.88V	4.76V	4.65V	4.55V	4.45V	4.28V	4.12V	3.85V	3.63V	3.45V	3.29V
14+14+8	3.58	2063	A6.27	A5.86	A5.53V	5.38V	5.25V	5.12V	5.00V	4.89V	4.79V	4.60V	4.43V	4.15V	3.91V	3.71V	3.54V
14+14+10	3.86	2220	A6.50	A6.08V	A5.73V	A5.58V	A5.44V	5.31V	5.19V	5.07V	4.97V	4.77V	4.60V	4.30V	4.05V	3.85V	3.67V
16+16	4.02	2296	B6.61	A6.19V	A5.83V	A5.68V	A5.53V	5.40V	5.27V	5.16V	5.05V	4.85V	4.68V	4.37V	4.12V	3.91V	3.73V
16+16+10	4.81	2722	B7.20V	B6.74V	A6.35V	A6.18V	A6.02V	A5.88V	A5.74V	A5.62V	A5.50V	5.28V	5.09V	4.76V	4.49V	4.26V	4.06V
16+16+12	5.15	2907	B7.44V	B6.96V	B6.56V	A6.39V	A6.23V	A6.08V	A5.94V	A5.81V	A5.68V	A5.46V	5.26V	4.92V	4.64V	4.40V	4.20V
16+16+14	5.56	3124		B7.22V	B6.80V	B6.62V	A6.45V	A6.30V	A6.15V	A6.02V	A5.89V	A5.66V	A5.45V	5.10V	4.81V	4.56V	4.35V
16+16+16	6.03	3372		B7.50V	B7.07V	B6.88V	B6.71V	B6.54V	A6.39V	A6.25V	A6.12V	A5.88V	A5.67V	5.30V	5.00V	4.74V	4.52V

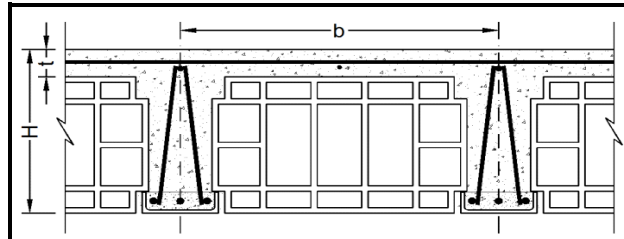


توضیحات:
 ۱- در صورت لزوم می‌توان از ترکیب میلگردهای مختلف با سطح مقطع معادل جدول استفاده نمود.
 ۲- در سقف با تیرچه مضاعف، سطح مقطع میلگرد بدست آمده در جدول، در دو تیرچه توزیع می‌گردد.
 ۳- کنترل‌های مربوط به برش، خیز، آرما تور حداقل و حداکثر تیرچه در جدول انجام شده است.

b (cm)	H (cm)	t (cm)
65.0	25.5	5.5
فاصله محور تا محور	ضخامت سقف	ضخامت دال
f_y (kg/cm²)		f_c (kg/cm²)
3500		200
مقاومت مشخصه فولاد		مقاومت مشخصه فشاری بتن

جدول شماره	سطح مقطع میلگرد As	لنگر مقاوم M	طول دهانه مؤثر بر حسب متر طول = L_e بار زنده $\times 1/5$ + (کف سازی + تیغه بندی + وزن تیرچه بلوک) بار مرده $\times 1/25$ = وزن کل سقف (kg/m ²)														
			700	800	900	950	1000	1050	1100	1150	1200	1300	1400	1600	1800	2000	2200
میلگردها	cm ²	kg.m															
6+6	0.57	263	2.15	2.01	1.90	1.85	1.80	1.76	1.72	1.68	1.64	1.58	1.52	1.42	1.34	1.27	1.21
6+6+6	0.85	394	2.63	2.46	2.32	2.26	2.20	2.15	2.10	2.05	2.01	1.93	1.86	1.74	1.64	1.56	1.48
8+8	1.01	464	2.86	2.67	2.52	2.45	2.39	2.33	2.28	2.23	2.18	2.10	2.02	1.89	1.78	1.69	1.61
8+8+6	1.29	788	3.72	3.48	3.28	3.19	3.11	3.04	2.97	2.90	2.84	2.73	2.63	2.46	2.32	2.20	2.10
8+8+8	1.51	920	4.02	3.76	3.55	3.45	3.37	3.28	3.21	3.14	3.07	2.95	2.84	2.66	2.51	2.38	2.27
10+10	1.57	954	4.10	3.83	3.61	3.52	3.43	3.34	3.27	3.20	3.13	3.01	2.90	2.71	2.55	2.42	2.31
10+10+6	1.85	1123	4.44	4.16	3.92	3.81	3.72	3.63	3.54	3.47	3.39	3.26	3.14	2.94	2.77	2.63V	2.51V
10+10+8	2.07	1254	4.69	4.39	4.14	4.03	3.93	3.83	3.75	3.66	3.59	3.45	3.32	3.11V	2.93V	2.78V	2.65V
12+12	2.26	1359	4.89	4.57	4.31	4.20	4.09	3.99	3.90	3.81	3.73	3.59	3.46V	3.23V	3.05V	2.89V	2.76V
12+12+8	2.76	1654	5.39	5.04	4.76	4.63	4.51	4.40	4.30V	4.21V	4.12V	3.96V	3.81V	3.57V	3.36V	3.19V	3.04V
12+12+10	3.05	1818	A5.65	5.29	4.99	4.85V	4.73V	4.62V	4.51V	4.41V	4.32V	4.15V	4.00V	3.74V	3.53V	3.35V	3.19V
14+14	3.08	1828	A5.67	5.30	5.00	4.87V	4.74V	4.63V	4.52V	4.42V	4.33V	4.16V	4.01V	3.75V	3.54V	3.35V	3.20V
14+14+8	3.58	2117	A6.10	A5.71V	5.38V	5.24V	5.10V	4.98V	4.87V	4.76V	4.66V	4.48V	4.31V	4.04V	3.80V	3.61V	3.44V
14+14+10	3.86	2278	A6.33	A5.92V	A5.58V	5.43V	5.30V	5.17V	5.05V	4.94V	4.83V	4.64V	4.48V	4.19V	3.95V	3.74V	3.57V
16+16	4.02	2357	A6.44V	A6.02V	A5.68V	5.53V	5.39V	5.26V	5.13V	5.02V	4.92V	4.72V	4.55V	4.26V	4.01V	3.81V	3.63V
16+16+10	4.81	2797	B7.01V	A6.56V	A6.18V	A6.02V	A5.87V	A5.73V	A5.59V	5.47V	5.36V	5.15V	4.96V	4.64V	4.37V	4.15V	3.96V
16+16+12	5.15	2988	B7.25V	B6.78V	A6.39V	A6.22V	A6.06V	A5.92V	A5.78V	A5.65V	A5.54V	5.32V	5.13V	4.79V	4.52V	4.29V	4.09V
16+16+14	5.56	3213	B7.52V	B7.03V	A6.63V	A6.45V	A6.29V	A6.14V	A6.00V	A5.86V	A5.74V	5.51V	5.31V	4.97V	4.69V	4.45V	4.24V
16+16+16	6.03	3469		B7.31V	B6.89V	B6.70V	A6.53V	A6.38V	A6.23V	A6.09V	A5.97V	A5.73V	5.52V	5.17V	4.87V	4.62V	4.41V

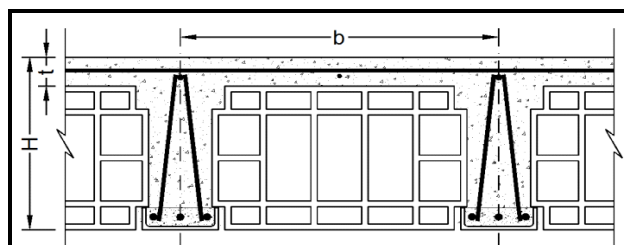
			توضیحات :		b (cm)	H (cm)	t (cm)												
			<p>۱- در صورت لزوم می توان از ترکیب میلگردهای مختلف با سطح مقطع معادل جدول استفاده نمود.</p> <p>۲- در سقف با تیرچه مضاعف، سطح مقطع میلگرد بدست آمده در جدول، در دو تیرچه توزیع می گردد.</p> <p>۳- کنترل های مربوط به برش، خیز، آرمانتور حداقل و حداکثر تیرچه در جدول انجام شده است.</p>		فاصله محور تا محور	ضخامت سقف	ضخامت دال												
جدول شماره			سطح مقطع میلگرد		f_y (kg/cm²)		f_c (kg/cm²)												
			As		3500		200												
لنگر مقاوم			طول دهانه مؤثر بر حسب متر طول = L_e		مقاومت مشخصه فولاد		مقاومت مشخصه فشاری بتن												
جدول شماره			سطح مقطع میلگرد		بار زنده $\times 1/5$ + (کف سازی + تیغه بندی + وزن تیرچه بلوک) بار مرده $\times 1/25$ = وزن کل سقف (kg/m ²)														
18			M		700	800	900	950	1000	1050	1100	1150	1200	1300	1400	1600	1800	2000	2200
میلگردها			cm ²		kg.m														
6+6	0.57	269	2.10	1.96	1.85	1.80	1.75	1.71	1.67	1.63	1.60	1.54	1.48	1.39	1.31	1.24	1.18		
6+6+6	0.85	403	2.56	2.40	2.26	2.20	2.15	2.09	2.05	2.00	1.96	1.88	1.81	1.70	1.60	1.52	1.45		
8+8	1.01	475	2.78	2.60	2.46	2.39	2.33	2.27	2.22	2.17	2.13	2.04	1.97	1.84	1.74	1.65	1.57		
8+8+6	1.29	806	3.63	3.39	3.20	3.11	3.03	2.96	2.89	2.83	2.77	2.66	2.56	2.40	2.26	2.15	2.05		
8+8+8	1.51	941	3.92	3.67	3.46	3.37	3.28	3.20	3.13	3.06	2.99	2.88	2.77	2.59	2.44	2.32	2.21		
10+10	1.57	976	3.99	3.73	3.52	3.43	3.34	3.26	3.18	3.11	3.05	2.93	2.82	2.64	2.49	2.36	2.25		
10+10+6	1.85	1149	4.33	4.05	3.82	3.72	3.62	3.54	3.46	3.38	3.31	3.18	3.06	2.86	2.70	2.56	2.44		
10+10+8	2.07	1283	4.58	4.28	4.04	3.93	3.83	3.74	3.65	3.57	3.50	3.36	3.24	3.03	2.85	2.71	2.58		
12+12	2.26	1392	4.77	4.46	4.20	4.09	3.99	3.89	3.80	3.72	3.64	3.50	3.37	3.15	2.97	2.82	2.69		
12+12+8	2.76	1694	5.26	4.92	4.64	4.51	4.40	4.29	4.19	4.10	4.02	3.86	3.72	3.48	3.28	3.11	2.97		
12+12+10	3.05	1863	5.51	5.16	4.86	4.73	4.61	4.50	4.40	4.30	4.21	4.05	3.90	3.65	3.44	3.26	3.11		
14+14	3.08	1873	5.53	5.17	4.88	4.75	4.63	4.52	4.41	4.31	4.22	4.06	3.91	3.66	3.45	3.27	3.12		
14+14+8	3.58	2170	A5.95	5.57	5.25	5.11	4.98	4.86	4.75	4.64	4.55	4.37	4.21	3.94	3.71	3.52	3.36		
14+14+10	3.86	2336	A6.18V	A5.78V	5.45	5.30	5.17	5.04	4.93	4.82	4.72	4.53	4.37	4.08	3.85	3.65	3.48		
16+16	4.02	2417	A6.28V	A5.88V	5.54	5.39	5.26	5.13	5.01	4.90	4.80	4.61	4.44	4.15	3.92	3.72	3.54		
16+16+10	4.81	2870	B6.84V	A6.40V	A6.04V	A5.88V	A5.73V	5.59	5.46	5.34	5.23	5.02	4.84	4.53	4.27	4.05	3.86		
16+16+12	5.15	3067	B7.08V	A6.62V	A6.24V	A6.07V	A5.92V	A5.78V	A5.65V	5.52	5.40	5.19	5.00	4.68	4.41	4.19	3.99		
16+16+14	5.56	3299	B7.34V	B6.86V	A6.47V	A6.30V	A6.14V	A5.99V	A5.85V	A5.73V	5.61	5.39	5.19	4.85	4.58	4.34	4.14		
16+16+16	6.03	3564	B7.63V	B7.14V	A6.73V	A6.55V	A6.38V	A6.23V	A6.09V	A5.95V	A5.83V	5.60	5.39	5.05	4.76	4.51	4.30		



توضیحات:
 ۱- در صورت لزوم می‌توان از ترکیب میلگردهای مختلف با سطح مقطع معادل جدول استفاده نمود.
 ۲- در سقف با تیرچه مضاعف، سطح مقطع میلگرد بدست آمده در جدول، در دو تیرچه توزیع می‌گردد.
 ۳- کنترل‌های مربوط به برش، خیز، آرماتور حداقل و حداکثر تیرچه در جدول انجام شده است.

b (cm)	H (cm)	t (cm)
45.0	25.0	5.0
فاصله محور تا محور	ضخامت سقف	ضخامت دال
f_y (kg/cm²)		f_c (kg/cm²)
4000		200
مقاومت مشخصه فولاد		مقاومت مشخصه فشاری بتن

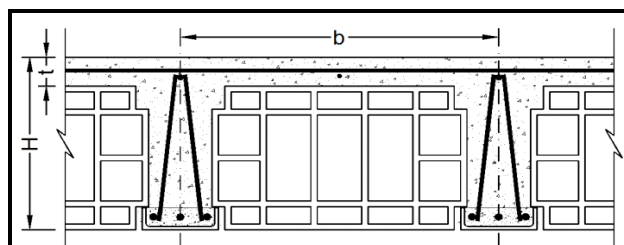
جدول شماره	سطح مقطع میلگرد	لنگر مقاوم	طول دهانه مؤثر بر حسب متر طول = L_e														
			بار زنده $\times 1/5$ + (کف سازی + تیغه بندی + وزن تیرچه بلوک) بار مرده $\times 1/25$ = وزن کل سقف (kg/m ²)														
19	As	M	700	800	900	950	1000	1050	1100	1150	1200	1300	1400	1600	1800	2000	2200
میلگردها	cm ²	kg.m															
6+6	0.57	293	2.73	2.55	2.41	2.34	2.28	2.23	2.18	2.13	2.09	2.00	1.93	1.81	1.70	1.62	1.54
6+6+6	0.85	439	3.34	3.12	2.94	2.87	2.79	2.73	2.66	2.60	2.55	2.45	2.36	2.21	2.08	1.98	1.88
8+8	1.01	685	4.17	3.90	3.68	3.58	3.49	3.41	3.33	3.25	3.19	3.06	2.95	2.76	2.60	2.47	2.35
8+8+6	1.29	874	4.71	4.41	4.15	4.04	3.94	3.85	3.76	3.68	3.60	3.46	3.33	3.12	2.94	2.79	2.66
8+8+8	1.51	1020	A5.09	4.76	4.49	4.37	4.26	4.15	4.06	3.97	3.89	3.73	3.60	3.37	3.17	3.01	2.87
10+10	1.57	1056	A5.18	4.84	4.57	4.45	4.33	4.23	4.13	4.04	3.96	3.80	3.66	3.43	3.23	3.06	2.92
10+10+6	1.85	1241	A5.61	A5.25	4.95	4.82	4.70	4.58	4.48	4.38	4.29	4.12	3.97	3.71	3.50	3.32	3.17V
10+10+8	2.07	1384	A5.93	A5.55	A5.23	A5.09	4.96	4.84	4.73	4.63	4.53	4.35	4.19	3.92	3.70	3.51V	3.34V
12+12	2.26	1498	B6.17	A5.77	A5.44	A5.30	A5.16	A5.04	4.92	4.81	4.71	4.53	4.36	4.08	3.85V	3.65V	3.48V
12+12+8	2.76	1817	B6.79	B6.35	A5.99	A5.83	A5.68	A5.55	A5.42	A5.30	A5.19	4.98V	4.80V	4.49V	4.24V	4.02V	3.83V
12+12+10	3.05	1994	C7.12	B6.66	B6.28	B6.11	A5.95	A5.81	A5.68	A5.55	A5.44V	A5.22V	A5.03V	4.71V	4.44V	4.21V	4.01V
14+14	3.08	2004	C7.13	B6.67	B6.29	B6.12	A5.97	A5.83	A5.69	A5.57V	A5.45V	A5.24V	A5.04V	4.72V	4.45V	4.22V	4.02V
14+14+8	3.58	2313		C7.17	B6.76	B6.58	B6.41V	B6.26V	B6.11V	A5.98V	A5.85V	A5.62V	A5.42V	A5.07V	4.78V	4.53V	4.32V
14+14+10	3.86	2485		C7.43	B7.01V	B6.82V	B6.65V	B6.49V	B6.34V	B6.20V	B6.07V	A5.83V	A5.62V	A5.25V	4.95V	4.70V	4.48V
16+16	4.02	2567			C7.12V	B6.93V	B6.76V	B6.59V	B6.44V	B6.30V	B6.17V	A5.92V	A5.71V	A5.34V	A5.03V	4.78V	4.55V
16+16+10	4.81	3030					C7.34V	C7.16V	B7.00V	B6.84V	B6.70V	B6.44V	B6.20V	A5.80V	A5.47V	A5.19V	4.95V
16+16+12	5.15	3229						C7.39V	C7.22V	C7.07V	B6.92V	B6.65V	B6.40V	A5.99V	A5.65V	A5.36V	A5.11V
16+16+14	5.56	3462							C7.48V	C7.32V	C7.16V	B6.88V	B6.63V	B6.20V	A5.85V	A5.55V	A5.29V
16+16+16	6.03	3726									C7.43V	C7.14V	B6.88V	B6.43V	B6.07V	A5.76V	A5.49V

**توضیحات :**

- ۱- در صورت لزوم می توان از ترکیب میلگردهای مختلف با سطح مقطع معادل جدول استفاده نمود.
- ۲- در سقف با تیرچه مضاعف، سطح مقطع میلگرد بدست آمده در جدول، در دو تیرچه توزیع می گردد.
- ۳- کنترل های مربوط به برش، خیز، آرمانور حداقل و حداکثر تیرچه در جدول انجام شده است.

b (cm)	H (cm)	t (cm)
50.0	25.0	5.0
فاصله محور تا محور	ضخامت سقف	ضخامت دال
f_y (kg/cm ²)		f_c (kg/cm ²)
4000		200
مقاومت مشخصه فولاد		مقاومت مشخصه فشاری بتن

جدول شماره	سطح مقطع میلگرد As	لنگر مقاوم M	طول دهانه مؤثر بر حسب متر طول = L_e														
			بار زنده $\times 1/5$ + (کف سازی + تیغه بندی + وزن تیرچه بلوک) بار مرده $\times 1/25$ = وزن کل سقف (kg/m ²)														
20	As	M	700	800	900	950	1000	1050	1100	1150	1200	1300	1400	1600	1800	2000	2200
میلگردها	cm ²	kg.m															
6+6	0.57	294	2.59	2.42	2.28	2.22	2.17	2.12	2.07	2.02	1.98	1.90	1.83	1.71	1.62	1.53	1.46
6+6+6	0.85	439	3.17	2.96	2.79	2.72	2.65	2.59	2.53	2.47	2.42	2.33	2.24	2.10	1.98	1.87	1.79
8+8	1.01	686	3.96	3.70	3.49	3.40	3.31	3.23	3.16	3.09	3.02	2.91	2.80	2.62	2.47	2.34	2.23
8+8+6	1.29	876	4.47	4.18	3.95	3.84	3.74	3.65	3.57	3.49	3.42	3.28	3.16	2.96	2.79	2.65	2.52
8+8+8	1.51	1022	4.83	4.52	4.26	4.15	4.04	3.95	3.86	3.77	3.69	3.55	3.42	3.20	3.01	2.86	2.73
10+10	1.57	1059	4.92	4.60	4.34	4.22	4.12	4.02	3.92	3.84	3.76	3.61	3.48	3.25	3.07	2.91	2.78
10+10+6	1.85	1245	A5.33	4.99	4.70	4.58	4.46	4.35	4.25	4.16	4.07	3.91	3.77	3.53	3.33	3.16V	3.01V
10+10+8	2.07	1388	A5.63	A5.27	4.97	4.84	4.71	4.60	4.49	4.39	4.30	4.13	3.98	3.73	3.51V	3.33V	3.18V
12+12	2.26	1503	A5.86	A5.48	A5.17	A5.03	4.90	4.79	4.68	4.57	4.48	4.30	4.15	3.88V	3.66V	3.47V	3.31V
12+12+8	2.76	1825	B6.46	B6.04	A5.70	A5.54	A5.40	A5.27	A5.15	A5.04	4.93V	4.74V	4.57V	4.27V	4.03V	3.82V	3.64V
12+12+10	3.05	2004	B6.77	B6.33	A5.97	A5.81	A5.66	A5.53V	A5.40V	A5.28V	A5.17V	4.97V	4.79V	4.48V	4.22V	4.00V	3.82V
14+14	3.08	2014	B6.78	B6.35	A5.98	A5.82	A5.68	A5.54V	A5.41V	A5.29V	A5.18V	4.98V	4.80V	4.49V	4.23V	4.01V	3.83V
14+14+8	3.58	2326	C7.29	B6.82	B6.43V	B6.26V	B6.10V	A5.95V	A5.82V	A5.69V	A5.57V	A5.35V	A5.16V	4.82V	4.55V	4.31V	4.11V
14+14+10	3.86	2500		C7.07V	B6.67V	B6.49V	B6.32V	B6.17V	B6.03V	A5.90V	A5.77V	A5.55V	A5.34V	5.00V	4.71V	4.47V	4.26V
16+16	4.02	2583		C7.19V	B6.78V	B6.60V	B6.43V	B6.27V	B6.13V	A6.00V	A5.87V	A5.64V	A5.43V	A5.08V	4.79V	4.55V	4.33V
16+16+10	4.81	3053			C7.37V	C7.17V	B6.99V	B6.82V	B6.66V	B6.52V	B6.38V	B6.13V	A5.91V	A5.53V	A5.21V	4.94V	4.71V
16+16+12	5.15	3256				C7.41V	C7.22V	C7.04V	B6.88V	B6.73V	B6.59V	B6.33V	B6.10V	A5.71V	A5.38V	A5.10V	4.87V
16+16+14	5.56	3494					C7.48V	C7.30V	C7.13V	B6.97V	B6.83V	B6.56V	B6.32V	A5.91V	A5.57V	A5.29V	A5.04V
16+16+16	6.03	3764							C7.40V	C7.24V	C7.08V	B6.81V	B6.56V	B6.13V	A5.78V	A5.49V	A5.23V

**توضیحات :**

- ۱- در صورت لزوم می توان از ترکیب میلگردهای مختلف با سطح مقطع معادل جدول استفاده نمود.
- ۲- در سقف با تیرچه مضاعف، سطح مقطع میلگرد بدست آمده در جدول، در دو تیرچه توزیع می گردد.
- ۳- کنترل های مربوط به برش، خیز، آرمانتور حداقل و حداکثر تیرچه در جدول انجام شده است.

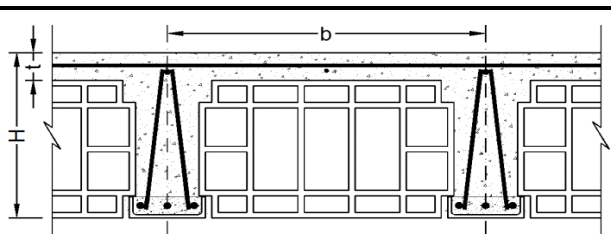
b (cm)	H (cm)	t (cm)
60.0	25.0	5.0
فاصله محور تا محور	ضخامت سقف	ضخامت دال
f_y (kg/cm²)		f_c (kg/cm²)
4000		200
مقاومت مشخصه فولاد		مقاومت مشخصه فشاری بتن

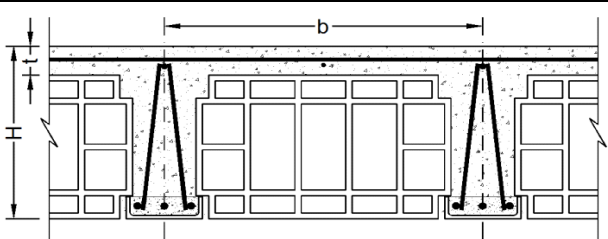
جدول شماره	سطح مقطع میلگرد	لنگر مقاوم	طول دهانه مؤثر بر حسب متر طول = L_e														
			بار زنده $\times 1/5$ + (کف سازی + تیغه بندی + وزن تیرچه بلوک) بار مرده $\times 1/25$ = وزن کل سقف (kg/m ²)														
22	As	M	700	800	900	950	1000	1050	1100	1150	1200	1300	1400	1600	1800	2000	2200
میلگردها	cm ²	kg.m															
6+6	0.57	294	2.37	2.21	2.09	2.03	1.98	1.93	1.89	1.85	1.81	1.74	1.67	1.57	1.48	1.40	1.33
6+6+6	0.85	440	2.89	2.71	2.55	2.48	2.42	2.36	2.31	2.26	2.21	2.12	2.05	1.91	1.81	1.71	1.63
8+8	1.01	688	3.62	3.39	3.19	3.11	3.03	2.95	2.89	2.82	2.76	2.66	2.56	2.39	2.26	2.14	2.04
8+8+6	1.29	878	4.09	3.83	3.61	3.51	3.42	3.34	3.26	3.19	3.12	3.00	2.89	2.71	2.55	2.42	2.31
8+8+8	1.51	1025	4.42	4.13	3.90	3.79	3.70	3.61	3.53	3.45	3.38	3.24	3.13	2.92	2.76	2.61	2.49V
10+10	1.57	1063	4.50	4.21	3.97	3.86	3.76	3.67	3.59	3.51	3.44	3.30	3.18	2.98	2.81	2.66	2.54V
10+10+6	1.85	1250	4.88	4.56	4.30	4.19	4.08	3.98	3.89	3.81	3.73	3.58	3.45	3.23V	3.04V	2.89V	2.75V
10+10+8	2.07	1395	A5.15	4.82	4.55	4.42	4.31	4.21	4.11	4.02	3.94	3.78	3.64V	3.41V	3.21V	3.05V	2.91V
12+12	2.26	1511	A5.37	A5.02	4.73	4.61	4.49	4.38	4.28	4.19	4.10	3.94V	3.79V	3.55V	3.35V	3.17V	3.03V
12+12+8	2.76	1836	A5.91	A5.53	A5.22	A5.08	4.95V	4.83V	4.72V	4.61V	4.52V	4.34V	4.18V	3.91V	3.69V	3.50V	3.34V
12+12+10	3.05	2018	B6.20	A5.80	A5.47V	A5.32V	A5.19V	A5.06V	4.95V	4.84V	4.73V	4.55V	4.38V	4.10V	3.87V	3.67V	3.50V
14+14	3.08	2028	B6.22	A5.81	A5.48V	A5.34V	A5.20V	A5.08V	4.96V	4.85V	4.75V	4.56V	4.40V	4.11V	3.88V	3.68V	3.51V
14+14+8	3.58	2346	B6.68	B6.25V	A5.90V	A5.74V	A5.59V	A5.46V	A5.33V	A5.22V	A5.11V	4.91V	4.73V	4.42V	4.17V	3.95V	3.77V
14+14+10	3.86	2523	B6.93V	B6.48V	B6.11V	A5.95V	A5.80V	A5.66V	A5.53V	A5.41V	A5.29V	A5.09V	4.90V	4.58V	4.32V	4.10V	3.91V
16+16	4.02	2608	C7.05V	B6.59V	B6.22V	B6.05V	A5.90V	A5.75V	A5.62V	A5.50V	A5.38V	A5.17V	4.98V	4.66V	4.40V	4.17V	3.98V
16+16+10	4.81	3089		C7.17V	B6.76V	B6.58V	B6.42V	B6.26V	B6.12V	A5.98V	A5.86V	A5.63V	A5.42V	A5.07V	4.78V	4.54V	4.33V
16+16+12	5.15	3297		C7.41V	B6.99V	B6.80V	B6.63V	B6.47V	B6.32V	B6.18V	B6.05V	A5.82V	A5.60V	A5.24V	4.94V	4.69V	4.47V
16+16+14	5.56	3541			C7.24V	C7.05V	B6.87V	B6.71V	B6.55V	B6.41V	B6.27V	B6.03V	A5.81V	A5.43V	A5.12V	4.86V	4.63V
16+16+16	6.03	3819				C7.32V	C7.14V	B6.96V	B6.80V	B6.65V	B6.51V	B6.26V	B6.03V	A5.64V	A5.32V	A5.05V	4.81V

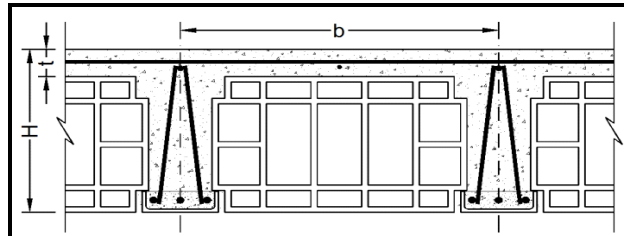
جدول شماره			طول دهانه مؤثر بر حسب متر طول = L_e														
			بار زنده $\times 1/5$ + (کف سازی + تیغه بندی + وزن تیرچه بلوک) بار مرده $\times 1/25$ = وزن کل سقف (kg/m^2)														
سطح مقطع میلگرد	لنگر مقاوم																
As	M	700	800	900	950	1000	1050	1100	1150	1200	1300	1400	1600	1800	2000	2200	
میلگردها	cm ²	kg.m															
6+6	0.57	301	2.30	2.15	2.03	1.97	1.92	1.88	1.83	1.79	1.76	1.69	1.63	1.52	1.43	1.36	1.30
6+6+6	0.85	450	2.81	2.63	2.48	2.41	2.35	2.30	2.24	2.19	2.15	2.06	1.99	1.86	1.75	1.66	1.59
8+8	1.01	703	3.52	3.29	3.10	3.02	2.94	2.87	2.81	2.74	2.69	2.58	2.49	2.33	2.19	2.08	1.98
8+8+6	1.29	899	3.98	3.72	3.51	3.41	3.33	3.25	3.17	3.10	3.04	2.92	2.81	2.63	2.48	2.35	2.24
8+8+8	1.51	1050	4.30	4.02	3.79	3.69	3.59	3.51	3.43	3.35	3.28	3.15	3.04	2.84	2.68	2.54	2.42V
10+10	1.57	1088	4.37	4.09	3.86	3.75	3.66	3.57	3.49	3.41	3.34	3.21	3.09	2.89	2.73	2.59V	2.47V
10+10+6	1.85	1280	4.74	4.44	4.18	4.07	3.97	3.87	3.78	3.70	3.62	3.48	3.35	3.14V	2.96V	2.81V	2.68V
10+10+8	2.07	1429	5.01	4.69	4.42	4.30	4.19	4.09	4.00	3.91	3.83	3.68V	3.54V	3.32V	3.13V	2.97V	2.83V
12+12	2.26	1549	A5.22	4.88	4.60	4.48	4.37	4.26	4.16	4.07	3.99V	3.83V	3.69V	3.45V	3.25V	3.09V	2.94V
12+12+8	2.76	1883	A5.75	A5.38	5.07	4.94V	4.81V	4.70V	4.59V	4.49V	4.39V	4.22V	4.07V	3.81V	3.59V	3.40V	3.25V
12+12+10	3.05	2070	A6.03	A5.64	A5.32V	A5.18V	5.05V	4.93V	4.81V	4.71V	4.61V	4.43V	4.27V	3.99V	3.76V	3.57V	3.40V
14+14	3.08	2081	A6.05	A5.66V	A5.33V	A5.19V	5.06V	4.94V	4.83V	4.72V	4.62V	4.44V	4.28V	4.00V	3.77V	3.58V	3.41V
14+14+8	3.58	2408	B6.51V	A6.09V	A5.74V	A5.59V	A5.44V	A5.31V	A5.19V	5.08V	4.97V	4.77V	4.60V	4.30V	4.06V	3.85V	3.67V
14+14+10	3.86	2591	B6.75V	B6.31V	A5.95V	A5.79V	A5.65V	A5.51V	A5.38V	A5.27V	A5.15V	4.95V	4.77V	4.46V	4.21V	3.99V	3.81V
16+16	4.02	2679	B6.86V	B6.42V	A6.05V	A5.89V	A5.74V	A5.60V	A5.47V	A5.35V	A5.24V	5.04V	4.85V	4.54V	4.28V	4.06V	3.87V
16+16+10	4.81	3176	C7.47V	B6.99V	B6.59V	B6.41V	B6.25V	A6.10V	A5.96V	A5.83V	A5.71V	A5.48V	A5.28V	4.94V	4.66V	4.42V	4.21V
16+16+12	5.15	3391		C7.22V	B6.81V	B6.63V	B6.46V	B6.30V	B6.16V	A6.02V	A5.90V	A5.67V	A5.46V	5.11V	4.82V	4.57V	4.36V
16+16+14	5.56	3644		C7.49V	B7.06V	B6.87V	B6.70V	B6.54V	B6.39V	B6.25V	A6.11V	A5.87V	A5.66V	A5.29V	4.99V	4.74V	4.52V
16+16+16	6.03	3933			C7.33V	B7.14V	B6.96V	B6.79V	B6.63V	B6.49V	B6.35V	A6.10V	A5.88V	A5.50V	A5.19V	4.92V	4.69V

توضیحات:

- در صورت لزوم می توان از ترکیب میلگردهای مختلف با سطح مقطع معادل جدول استفاده نمود.
- در سقف با تیرچه مضاعف، سطح مقطع میلگرد بدست آمده در جدول، در دو تیرچه توزیع می گردد.
- کنترل های مربوط به برش، خیز، آرما تور حداقل و حداکثر تیرچه در جدول انجام شده است.



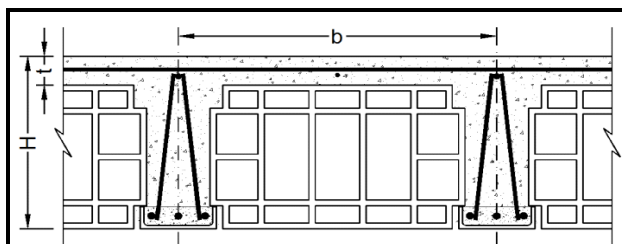
			توضیحات :										b (cm)	H (cm)	t (cm)		
			<p>۱- در صورت لزوم می توان از ترکیب میلگردهای مختلف با سطح مقطع معادل جدول استفاده نمود.</p> <p>۲- در سقف با تیرچه مضاعف، سطح مقطع میلگرد بدست آمده در جدول، در دو تیرچه توزیع می گردد.</p> <p>۳- کنترل های مربوط به برش، خیز، آرمانتور حداقل و حداکثر تیرچه در جدول انجام شده است.</p>										فاصله محور تا محور	ضخامت سقف	ضخامت دال		
جدول شماره		سطح مقطع میلگرد	لنگر مقاوم	طول دهانه مؤثر بر حسب متر طول = L_e													
24	As	M	بار زنده $\times 1/5$ + (کف سازی + تیغه بندی + وزن تیرچه بلوک) بار مرده $\times 1/25$ = وزن کل سقف (kg/m^2)														
میلگردها	cm ²	kg.m	700	800	900	950	1000	1050	1100	1150	1200	1300	1400	1600	1800	2000	2200
6+6	0.57	307	2.24	2.09	1.97	1.92	1.87	1.83	1.79	1.75	1.71	1.64	1.58	1.48	1.40	1.32	1.26
6+6+6	0.85	460	2.74	2.56	2.42	2.35	2.29	2.24	2.19	2.14	2.09	2.01	1.94	1.81	1.71	1.62	1.55
8+8	1.01	719	3.43	3.21	3.02	2.94	2.87	2.80	2.73	2.67	2.62	2.51	2.42	2.27	2.14	2.03	1.93
8+8+6	1.29	919	3.87	3.62	3.42	3.33	3.24	3.16	3.09	3.02	2.96	2.84	2.74	2.56	2.42	2.29	2.19
8+8+8	1.51	1074	4.19	3.92	3.69	3.59	3.50	3.42	3.34	3.27	3.20	3.07	2.96	2.77	2.61	2.48V	2.36V
10+10	1.57	1113	4.26	3.99	3.76	3.66	3.57	3.48	3.40	3.33	3.26	3.13	3.01	2.82	2.66	2.52V	2.40V
10+10+6	1.85	1310	4.63	4.33	4.08	3.97	3.87	3.78	3.69	3.61	3.53	3.39	3.27	3.06V	2.88V	2.74V	2.61V
10+10+8	2.07	1463	4.89	4.57	4.31	4.19	4.09	3.99	3.90	3.81	3.73	3.59V	3.46V	3.23V	3.05V	2.89V	2.76V
12+12	2.26	1586	5.09	4.76	4.49	4.37	4.26	4.15	4.06V	3.97V	3.89V	3.73V	3.60V	3.37V	3.17V	3.01V	2.87V
12+12+8	2.76	1929	A5.61	A5.25	4.95V	4.82V	4.70V	4.58V	4.48V	4.38V	4.29V	4.12V	3.97V	3.71V	3.50V	3.32V	3.17V
12+12+10	3.05	2121	A5.88	A5.50V	5.19V	5.05V	4.92V	4.80V	4.69V	4.59V	4.49V	4.32V	4.16V	3.89V	3.67V	3.48V	3.32V
14+14	3.08	2133	A5.90	A5.52V	5.20V	5.07V	4.94V	4.82V	4.71V	4.60V	4.51V	4.33V	4.17V	3.90V	3.68V	3.49V	3.33V
14+14+8	3.58	2469	B6.35V	A5.94V	A5.60V	A5.45V	A5.31V	5.18V	5.07V	4.95V	4.85V	4.66V	4.49V	4.20V	3.96V	3.76V	3.58V
14+14+10	3.86	2657	B6.59V	A6.16V	A5.81V	A5.65V	A5.51V	A5.38V	A5.25V	5.14V	5.03V	4.83V	4.66V	4.36V	4.11V	3.90V	3.72V
16+16	4.02	2749	B6.70V	B6.27V	A5.91V	A5.75V	A5.60V	A5.47V	A5.34V	A5.23V	5.12V	4.92V	4.74V	4.43V	4.18V	3.96V	3.78V
16+16+10	4.81	3261	B7.30V	B6.83V	B6.43V	B6.26V	A6.10V	A5.96V	A5.82V	A5.69V	A5.57V	A5.35V	5.16V	4.83V	4.55V	4.32V	4.12V
16+16+12	5.15	3484	C7.54V	B7.05V	B6.65V	B6.47V	B6.31V	A6.16V	A6.02V	A5.88V	A5.76V	A5.53V	A5.33V	4.99V	4.70V	4.46V	4.25V
16+16+14	5.56	3745		C7.31V	B6.90V	B6.71V	B6.54V	B6.38V	A6.24V	A6.10V	A5.97V	A5.74V	A5.53V	5.17V	4.88V	4.63V	4.41V
16+16+16	6.03	4044		C7.60V	B7.17V	B6.97V	B6.80V	B6.63V	B6.48V	B6.34V	A6.21V	A5.96V	A5.75V	A5.37V	5.07V	4.81V	4.58V



توضیحات :
 ۱- در صورت لزوم می توان از ترکیب میلگردهای مختلف با سطح مقطع معادل جدول استفاده نمود.
 ۲- در سقف با تیرچه مضاعف، سطح مقطع میلگرد بدست آمده در جدول، در دو تیرچه توزیع می گردد.
 ۳- کنترل های مربوط به برش، خیز، آرماتور حداقل و حداکثر تیرچه در جدول انجام شده است.

b (cm)	H (cm)	t (cm)
45.0	30.0	5.0
فاصله محور تا محور	ضخامت سقف	ضخامت دال
f_y (kg/cm²)		f_c (kg/cm²)
2200		200
مقاومت مشخصه فولاد		مقاومت مشخصه فشاری بتن

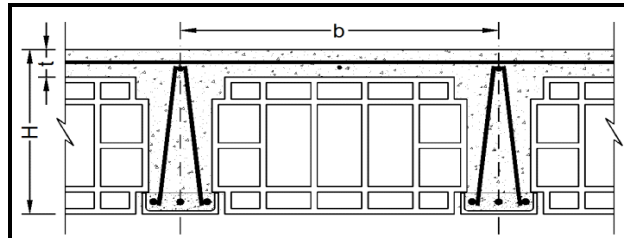
جدول شماره	سطح مقطع میلگرد As	لنگر مقاوم M	طول دهانه مؤثر بر حسب متر طول = L_e بار زنده $\times 1/5$ + (کف سازی + تیغه بندی + وزن تیرچه بلوک) بار مرده $\times 1/25$ = وزن کل سقف (kg/m ²)														
			700	800	900	950	1000	1050	1100	1150	1200	1300	1400	1600	1800	2000	2200
میلگردها	cm ²	kg.m															
6+6	0.57	198	2.24	2.10	1.98	1.92	1.87	1.83	1.79	1.75	1.71	1.64	1.58	1.48	1.40	1.33	1.26
6+6+6	0.85	296	2.74	2.57	2.42	2.35	2.29	2.24	2.19	2.14	2.09	2.01	1.94	1.81	1.71	1.62	1.55
8+8	1.01	349	2.98	2.79	2.63	2.56	2.49	2.43	2.38	2.32	2.27	2.19	2.11	1.97	1.86	1.76	1.68
8+8+6	1.29	447	3.37	3.15	2.97	2.89	2.82	2.75	2.69	2.63	2.57	2.47	2.38	2.23	2.10	1.99	1.90
8+8+8	1.51	523	3.64	3.41	3.21	3.13	3.05	2.97	2.91	2.84	2.78	2.67	2.58	2.41	2.27	2.16	2.06
10+10	1.57	542	3.71	3.47	3.27	3.19	3.11	3.03	2.96	2.90	2.83	2.72	2.62	2.45	2.31	2.20	2.09
10+10+6	1.85	639	4.03	3.77	3.55	3.46	3.37	3.29	3.21	3.14	3.08	2.96	2.85	2.66	2.51	2.38	2.27
10+10+8	2.07	946	4.90	4.59	4.32	4.21	4.10	4.00	3.91	3.82	3.74	3.60	3.47	3.24	3.06	2.90	2.77
12+12	2.26	1027	5.11	4.78	4.50	4.38	4.27	4.17	4.07	3.99	3.90	3.75	3.61	3.38	3.19	3.02	2.88
12+12+8	2.76	1251	5.64	5.27	4.97	4.84	4.72	4.60	4.50	4.40	4.31	4.14	3.99	3.73	3.52	3.34	3.18
12+12+10	3.05	1377	5.91	5.53	5.21	5.08	4.95	4.83	4.72	4.61	4.52	4.34	4.18	3.91	3.69	3.50	3.34
14+14	3.08	1385	5.93	5.55	5.23	5.09	4.96	4.84	4.73	4.63	4.53	4.35	4.19	3.92	3.70	3.51	3.35
14+14+8	3.58	1606	6.39	5.97	5.63	5.48	5.34	5.21	5.09	4.98	4.88	4.69	4.52	4.22	3.98	3.78	3.60
14+14+10	3.86	1729	6.63	6.20	5.84	5.69	5.54	5.41	5.29	5.17	5.06	4.86	4.69	4.38	4.13	3.92	3.74
16+16	4.02	1791	6.74	6.31	5.95	5.79	5.64	5.51	5.38	5.26	5.15	4.95	4.77	4.46	4.21	3.99	3.80V
16+16+10	4.81	2129	7.35	6.88	6.49	6.31	6.15	6.00	5.87	5.74	5.62	5.40	5.20	4.86	4.59V	4.35V	4.15V
16+16+12	5.15	2277	7.60	7.11	6.71	6.53	6.36	6.21	6.07	5.93	5.81	5.58	5.38	5.03V	4.74V	4.50V	4.29V
16+16+14	5.56	2450	7.89	7.38	6.96	6.77	6.60	6.44	6.29	6.15	6.02	5.79	5.58	5.22V	4.92V	4.67V	4.45V
16+16+16	6.03	2649	8.20	7.67	7.23	7.04	6.86	6.70	6.54	6.40	6.26	6.02	5.80V	5.43V	5.11V	4.85V	4.63V



توضیحات :
 ۱- در صورت لزوم می توان از ترکیب میلگردهای مختلف با سطح مقطع معادل جدول استفاده نمود.
 ۲- در سقف با تیرچه مضاعف، سطح مقطع میلگرد بدست آمده در جدول، در دو تیرچه توزیع می گردد.
 ۳- کنترل های مربوط به برش، خیز، آرمانتور حداقل و حداکثر تیرچه در جدول انجام شده است.

b (cm)	H (cm)	t (cm)
50.0	30.0	5.0
فاصله محور تا محور	ضخامت سقف	ضخامت دال
f_y (kg/cm²)		f_c (kg/cm²)
2200		200
مقاومت مشخصه فولاد		مقاومت مشخصه فشاری بتن

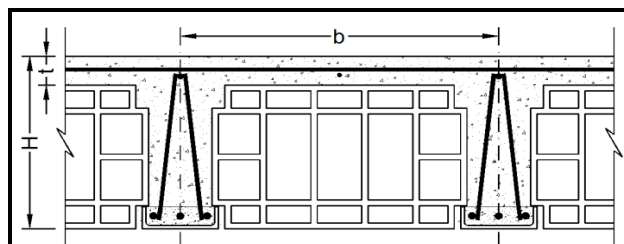
جدول شماره	سطح مقطع میلگرد	لنگر مقاوم	طول دهانه مؤثر بر حسب متر طول = L_e														
			بار زنده $\times 1/5$ + (کف سازی + تیغه بندی + وزن تیرچه بلوک) بار مرده $\times 1/25$ = وزن کل سقف (kg/m ²)														
26	As	M	700	800	900	950	1000	1050	1100	1150	1200	1300	1400	1600	1800	2000	2200
میلگردها	cm ²	kg.m															
6+6	0.57	198	2.13	1.99	1.87	1.82	1.78	1.74	1.70	1.66	1.62	1.56	1.50	1.41	1.33	1.26	1.20
6+6+6	0.85	296	2.60	2.43	2.29	2.23	2.18	2.12	2.08	2.03	1.99	1.91	1.84	1.72	1.62	1.54	1.47
8+8	1.01	350	2.83	2.64	2.49	2.43	2.36	2.31	2.25	2.21	2.16	2.07	2.00	1.87	1.76	1.67	1.59
8+8+6	1.29	447	3.20	2.99	2.82	2.74	2.68	2.61	2.55	2.49	2.44	2.35	2.26	2.11	1.99	1.89	1.80
8+8+8	1.51	523	3.46	3.23	3.05	2.97	2.89	2.82	2.76	2.70	2.64	2.54	2.45	2.29	2.16	2.05	1.95
10+10	1.57	543	3.52	3.29	3.11	3.02	2.95	2.88	2.81	2.75	2.69	2.58	2.49	2.33	2.20	2.08	1.99
10+10+6	1.85	640	3.82	3.58	3.37	3.28	3.20	3.12	3.05	2.98	2.92	2.81	2.70	2.53	2.38	2.26	2.16
10+10+8	2.07	948	4.65	4.35	4.10	4.00	3.89	3.80	3.71	3.63	3.55	3.42	3.29	3.08	2.90	2.75	2.63
12+12	2.26	1029	4.85	4.54	4.28	4.16	4.06	3.96	3.87	3.78	3.70	3.56	3.43	3.21	3.02	2.87	2.74
12+12+8	2.76	1254	5.35	5.01	4.72	4.60	4.48	4.37	4.27	4.18	4.09	3.93	3.79	3.54	3.34	3.17	3.02
12+12+10	3.05	1379	5.62	5.25	4.95	4.82	4.70	4.58	4.48	4.38	4.29	4.12	3.97	3.71	3.50	3.32	3.17
14+14	3.08	1388	5.63	5.27	4.97	4.84	4.71	4.60	4.49	4.39	4.30	4.13	3.98	3.73	3.51	3.33	3.18
14+14+8	3.58	1610	6.07	5.67	5.35	5.21	5.08	4.95	4.84	4.73	4.63	4.45	4.29	4.01	3.78	3.59	3.42
14+14+10	3.86	1734	6.30	5.89	5.55	5.40	5.27	5.14	5.02	4.91	4.81	4.62	4.45	4.16	3.93	3.72	3.55V
16+16	4.02	1796	6.41	5.99	5.65	5.50	5.36	5.23	5.11	5.00	4.89	4.70	4.53	4.24	4.00	3.79V	3.61V
16+16+10	4.81	2136	6.99	6.54	6.16	6.00	5.85	5.71	5.57	5.45	5.34	5.13	4.94	4.62V	4.36V	4.13V	3.94V
16+16+12	5.15	2285	7.23	6.76	6.37	6.20	6.05	5.90	5.76	5.64	5.52	5.30	5.11	4.78V	4.51V	4.28V	4.08V
16+16+14	5.56	2460	7.50	7.01	6.61	6.44	6.27	6.12	5.98	5.85	5.73	5.50V	5.30V	4.96V	4.68V	4.44V	4.23V
16+16+16	6.03	2660	7.80	7.29	6.88	6.69	6.52	6.37	6.22	6.08	5.96V	5.72V	5.51V	5.16V	4.86V	4.61V	4.40V



توضیحات:
 ۱- در صورت لزوم می‌توان از ترکیب میلگردهای مختلف با سطح مقطع معادل جدول استفاده نمود.
 ۲- در سقف با تیرچه مضاعف، سطح مقطع میلگرد بدست آمده در جدول، در دو تیرچه توزیع می‌گردد.
 ۳- کنترل‌های مربوط به برش، خیز، آرماتور حداقل و حداکثر تیرچه در جدول انجام شده است.

b (cm)	H (cm)	t (cm)
55.0	30.0	5.0
فاصله محور تا محور	ضخامت سقف	ضخامت دال
f_y (kg/cm²)		f_c (kg/cm²)
2200		200
مقاومت مشخصه فولاد		مقاومت مشخصه فشاری بتن

جدول شماره	سطح مقطع میلگرد	لنگر مقاوم	طول دهانه مؤثر بر حسب متر طول = L_e														
			بار زنده $\times 1/5$ + (کف سازی + تیغه بندی + وزن تیرچه بلوک) بار مرده $\times 1/25$ = وزن کل سقف (kg/m ²)														
27	As	M	700	800	900	950	1000	1050	1100	1150	1200	1300	1400	1600	1800	2000	2200
میلگردها	cm ²	kg.m															
6+6	0.57	198	2.03	1.90	1.79	1.74	1.70	1.66	1.62	1.58	1.55	1.49	1.43	1.34	1.26	1.20	1.14
6+6+6	0.85	296	2.48	2.32	2.19	2.13	2.08	2.03	1.98	1.94	1.90	1.82	1.75	1.64	1.55	1.47	1.40
8+8	1.01	350	2.70	2.52	2.38	2.31	2.26	2.20	2.15	2.10	2.06	1.98	1.91	1.78	1.68	1.59	1.52
8+8+6	1.29	447	3.05	2.85	2.69	2.62	2.55	2.49	2.43	2.38	2.33	2.24	2.16	2.02	1.90	1.80	1.72
8+8+8	1.51	523	3.30	3.08	2.91	2.83	2.76	2.69	2.63	2.57	2.52	2.42	2.33	2.18	2.06	1.95	1.86
10+10	1.57	543	3.36	3.14	2.96	2.88	2.81	2.74	2.68	2.62	2.57	2.47	2.38	2.22	2.09	1.99	1.89
10+10+6	1.85	640	3.65	3.41	3.22	3.13	3.05	2.98	2.91	2.85	2.79	2.68	2.58	2.41	2.27	2.16	2.06
10+10+8	2.07	949	4.44	4.15	3.92	3.81	3.71	3.63	3.54	3.46	3.39	3.26	3.14	2.94	2.77	2.63	2.50
12+12	2.26	1030	4.63	4.33	4.08	3.97	3.87	3.78	3.69	3.61	3.53	3.40	3.27	3.06	2.89	2.74	2.61
12+12+8	2.76	1256	5.11	4.78	4.50	4.38	4.27	4.17	4.07	3.99	3.90	3.75	3.61	3.38	3.19	3.02	2.88
12+12+10	3.05	1382	5.36	5.01	4.73	4.60	4.48	4.38	4.27	4.18	4.09	3.93	3.79	3.54	3.34	3.17	3.02
14+14	3.08	1391	5.38	5.03	4.74	4.61	4.50	4.39	4.29	4.19	4.11	3.94	3.80	3.56	3.35	3.18	3.03
14+14+8	3.58	1613	5.79	5.42	5.11	4.97	4.84	4.73	4.62	4.52	4.42	4.25	4.09	3.83	3.61	3.43	3.27V
14+14+10	3.86	1738	6.01	5.62	5.30	5.16	5.03	4.91	4.79	4.69	4.59	4.41	4.25	3.97	3.75	3.55V	3.39V
16+16	4.02	1800	6.12	5.72	5.39	5.25	5.12	4.99	4.88	4.77	4.67	4.49	4.32	4.05	3.81V	3.62V	3.45V
16+16+10	4.81	2142	6.67	6.24	5.88	5.73	5.58	5.45	5.32	5.21	5.10	4.90	4.72V	4.41V	4.16V	3.95V	3.76V
16+16+12	5.15	2292	6.90	6.45	6.09	5.92	5.77	5.63	5.50	5.38	5.27	5.06V	4.88V	4.56V	4.30V	4.08V	3.89V
16+16+14	5.56	2467	7.16	6.70	6.31	6.15	5.99	5.85	5.71	5.59	5.47V	5.25V	5.06V	4.74V	4.47V	4.24V	4.04V
16+16+16	6.03	2669	7.45	6.97	6.57	6.39	6.23	6.08	5.94V	5.81V	5.69V	5.47V	5.27V	4.93V	4.64V	4.41V	4.20V

**توضیحات :**

- ۱- در صورت لزوم می‌توان از ترکیب میلگردهای مختلف با سطح مقطع معادل جدول استفاده نمود.
- ۲- در سقف با تیرچه مضاعف، سطح مقطع میلگرد بدست آمده در جدول، در دو تیرچه توزیع می‌گردد.
- ۳- کنترل‌های مربوط به برش، خیز، آرمانتور حداقل و حداکثر تیرچه در جدول انجام شده است.

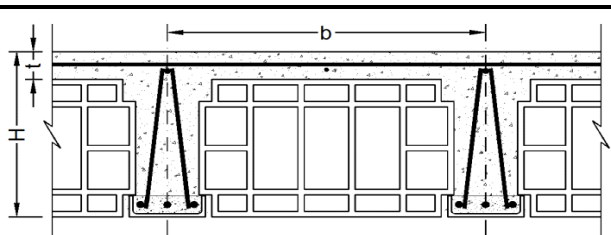
b (cm)	H (cm)	t (cm)
60.0	30.0	5.0
فاصله محور تا محور		ضخامت سقف
f_y (kg/cm ²)		f_c (kg/cm ²)
2200		200
مقاومت مشخصه فولاد		مقاومت مشخصه فشاری بتن

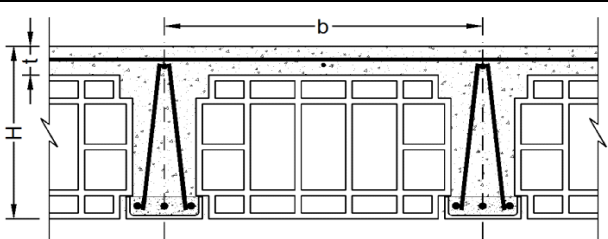
جدول شماره	سطح مقطع میلگرد As	لنگر مقاوم M	طول دهانه مؤثر بر حسب متر طول = L_e														
			بار زنده $\times 1/5$ + (کف سازی + تیغه بندی + وزن تیرچه بلوک) بار مرده $\times 1/25$ = وزن کل سقف (kg/m ²)														
28	cm ²	kg.m	700	800	900	950	1000	1050	1100	1150	1200	1300	1400	1600	1800	2000	2200
میلگردها																	
6+6	0.57	198	1.94	1.82	1.71	1.67	1.62	1.58	1.55	1.51	1.48	1.42	1.37	1.28	1.21	1.15	1.09
6+6+6	0.85	296	2.38	2.22	2.10	2.04	1.99	1.94	1.90	1.85	1.81	1.74	1.68	1.57	1.48	1.41	1.34
8+8	1.01	350	2.58	2.41	2.28	2.22	2.16	2.11	2.06	2.01	1.97	1.89	1.83	1.71	1.61	1.53	1.46
8+8+6	1.29	448	2.92	2.73	2.58	2.51	2.44	2.38	2.33	2.28	2.23	2.14	2.06	1.93	1.82	1.73	1.65
8+8+8	1.51	524	3.16	2.95	2.79	2.71	2.64	2.58	2.52	2.46	2.41	2.32	2.23	2.09	1.97	1.87	1.78
10+10	1.57	543	3.22	3.01	2.84	2.76	2.69	2.63	2.57	2.51	2.46	2.36	2.27	2.13	2.01	1.90	1.81
10+10+6	1.85	641	3.49	3.27	3.08	3.00	2.92	2.85	2.79	2.73	2.67	2.56	2.47	2.31	2.18	2.07	1.97
10+10+8	2.07	950	4.25	3.98	3.75	3.65	3.56	3.47	3.39	3.32	3.25	3.12	3.01	2.81	2.65	2.52	2.40
12+12	2.26	1031	4.43	4.15	3.91	3.80	3.71	3.62	3.54	3.46	3.38	3.25	3.13	2.93	2.76	2.62	2.50
12+12+8	2.76	1257	4.89	4.58	4.32	4.20	4.09	4.00	3.90	3.82	3.74	3.59	3.46	3.24	3.05	2.90	2.76
12+12+10	3.05	1384	5.13	4.80	4.53	4.41	4.30	4.19	4.10	4.01	3.92	3.77	3.63	3.40	3.20	3.04	2.90
14+14	3.08	1393	5.15	4.82	4.54	4.42	4.31	4.21	4.11	4.02	3.93	3.78	3.64	3.41	3.21	3.05	2.91
14+14+8	3.58	1616	5.55	5.19	4.89	4.76	4.64	4.53	4.43	4.33	4.24	4.07	3.92	3.67	3.46	3.28V	3.13V
14+14+10	3.86	1741	5.76	5.39	5.08	4.94	4.82	4.70	4.59	4.49	4.40	4.23	4.07	3.81	3.59V	3.41V	3.25V
16+16	4.02	1803	5.86	5.48	5.17	5.03	4.90	4.79	4.68	4.57	4.48	4.30	4.14	3.88	3.65V	3.47V	3.31V
16+16+10	4.81	2147	6.39	5.98	5.64	5.49	5.35	5.22	5.10	4.99	4.88	4.69V	4.52V	4.23V	3.99V	3.78V	3.61V
16+16+12	5.15	2297	6.61	6.19	5.83	5.68	5.53	5.40	5.28	5.16	5.05V	4.85V	4.68V	4.38V	4.13V	3.91V	3.73V
16+16+14	5.56	2474	6.86	6.42	6.05	5.89	5.74	5.60	5.48V	5.36V	5.24V	5.04V	4.85V	4.54V	4.28V	4.06V	3.87V
16+16+16	6.03	2677	7.14	6.68	6.30	6.13	5.97V	5.83V	5.70V	5.57V	5.45V	5.24V	5.05V	4.72V	4.45V	4.22V	4.03V

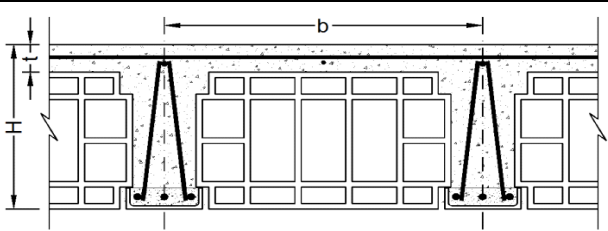
جدول شماره			طول دهانه مؤثر بر حسب متر طول = L_e														
			بار زنده $\times 1/5$ + (کف سازی + تیغه بندی + وزن تیرچه بلوک) بار مرده $\times 1/25$ = وزن کل سقف (kg/m^2)														
سطح مقطع میلگرد	لنگر مقاوم																
As	M	700	800	900	950	1000	1050	1100	1150	1200	1300	1400	1600	1800	2000	2200	
میلگردها	cm ²	kg.m															
6+6	0.57	201	1.88	1.76	1.66	1.62	1.57	1.54	1.50	1.47	1.44	1.38	1.33	1.24	1.17	1.11	1.06
6+6+6	0.85	302	2.30	2.15	2.03	1.98	1.93	1.88	1.84	1.80	1.76	1.69	1.63	1.52	1.44	1.36	1.30
8+8	1.01	356	2.50	2.34	2.21	2.15	2.09	2.04	2.00	1.95	1.91	1.84	1.77	1.66	1.56	1.48	1.41
8+8+6	1.29	456	2.83	2.65	2.50	2.43	2.37	2.31	2.26	2.21	2.16	2.08	2.00	1.87	1.77	1.68	1.60
8+8+8	1.51	533	3.06	2.86	2.70	2.63	2.56	2.50	2.44	2.39	2.34	2.25	2.17	2.03	1.91	1.81	1.73
10+10	1.57	554	3.12	2.92	2.75	2.68	2.61	2.55	2.49	2.43	2.38	2.29	2.21	2.06	1.95	1.85	1.76
10+10+6	1.85	653	3.39	3.17	2.99	2.91	2.83	2.77	2.70	2.64	2.59	2.49	2.40	2.24	2.11	2.00	1.91
10+10+8	2.07	968	4.13	3.86	3.64	3.54	3.45	3.37	3.29	3.22	3.15	3.03	2.92	2.73	2.57	2.44	2.33
12+12	2.26	1051	4.30	4.02	3.79	3.69	3.60	3.51	3.43	3.35	3.28	3.15	3.04	2.84	2.68	2.54	2.43
12+12+8	2.76	1282	4.75	4.44	4.19	4.08	3.97	3.88	3.79	3.70	3.63	3.48	3.36	3.14	2.96	2.81	2.68
12+12+10	3.05	1411	4.98	4.66	4.39	4.28	4.17	4.07	3.97	3.89	3.80	3.66	3.52	3.29	3.11	2.95	2.81
14+14	3.08	1420	5.00	4.67	4.41	4.29	4.18	4.08	3.99	3.90	3.82	3.67	3.53	3.31	3.12	2.96	2.82
14+14+8	3.58	1648	5.38	5.04	4.75	4.62	4.50	4.40	4.29	4.20	4.11	3.95	3.81	3.56	3.36	3.18V	3.04V
14+14+10	3.86	1776	5.59	5.23	4.93	4.80	4.68	4.56	4.46	4.36	4.27	4.10	3.95	3.70	3.48V	3.31V	3.15V
16+16	4.02	1840	5.69	5.32	5.02	4.88	4.76	4.64	4.54	4.44	4.34	4.17	4.02	3.76V	3.55V	3.37V	3.21V
16+16+10	4.81	2191	6.21	5.81	5.47	5.33	5.19	5.07	4.95	4.84	4.74	4.55V	4.39V	4.11V	3.87V	3.67V	3.50V
16+16+12	5.15	2345	6.42	6.01	5.66	5.51	5.37	5.24	5.12	5.01V	4.90V	4.71V	4.54V	4.25V	4.00V	3.80V	3.62V
16+16+14	5.56	2526	6.66	6.23	5.88	5.72	5.58	5.44V	5.32V	5.20V	5.09V	4.89V	4.71V	4.41V	4.16V	3.94V	3.76V
16+16+16	6.03	2734	6.93	6.49	6.11	5.95V	5.80V	5.66V	5.53V	5.41V	5.30V	5.09V	4.90V	4.59V	4.32V	4.10V	3.91V

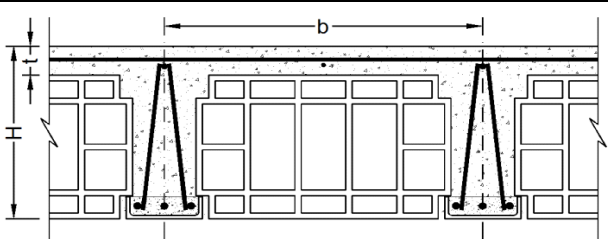
توضیحات :

- در صورت لزوم می توان از ترکیب میلگردهای مختلف با سطح مقطع معادل جدول استفاده نمود.
- در سقف با تیرچه مضاعف، سطح مقطع میلگرد بدست آمده در جدول، در دو تیرچه توزیع می گردد.
- کنترل های مربوط به برش، خیز، آرما تور حداقل و حداکثر تیرچه در جدول انجام شده است.



			توضیحات : ۱- در صورت لزوم می‌توان از ترکیب میلگردهای مختلف با سطح مقطع معادل جدول استفاده نمود. ۲- در سقف با تیرچه مضاعف، سطح مقطع میلگرد بدست آمده در جدول، در دو تیرچه توزیع می‌گردد. ۳- کنترل‌های مربوط به برش، خیز، آرمانتور حداقل و حداکثر تیرچه در جدول انجام شده است.			b (cm)	H (cm)	t (cm)									
						70.0	31.0	6.0									
			فاصله محور تا محور			ضخامت سقف			ضخامت دال								
			f_y (kg/cm ²)						f_c (kg/cm ²)								
			2200						200								
			مقاومت مشخصه فولاد						مقاومت مشخصه فشاری بتن								
جدول شماره	سطح مقطع میلگرد	لنگر مقاوم	طول دهانه مؤثر بر حسب متر طول = L_e														
30	As	M	بار زنده $\times 1/5$ + (کف سازی + تیغه بندی + وزن تیرچه بلوک) بار مرده $\times 1/25$ = وزن کل سقف (kg/m ²)														
میلگردها	cm ²	kg.m	700	800	900	950	1000	1050	1100	1150	1200	1300	1400	1600	1800	2000	2200
6+6	0.57	205	1.83	1.71	1.61	1.57	1.53	1.49	1.46	1.43	1.40	1.34	1.29	1.21	1.14	1.08	1.03
6+6+6	0.85	307	2.24	2.10	1.98	1.92	1.87	1.83	1.79	1.75	1.71	1.64	1.58	1.48	1.40	1.33	1.26
8+8	1.01	363	2.43	2.28	2.15	2.09	2.04	1.99	1.94	1.90	1.86	1.79	1.72	1.61	1.52	1.44	1.37
8+8+6	1.29	464	2.75	2.58	2.43	2.36	2.30	2.25	2.20	2.15	2.10	2.02	1.95	1.82	1.72	1.63	1.55
8+8+8	1.51	543	2.98	2.79	2.63	2.56	2.49	2.43	2.38	2.32	2.27	2.19	2.11	1.97	1.86	1.76	1.68
10+10	1.57	564	3.03	2.84	2.68	2.60	2.54	2.48	2.42	2.37	2.32	2.23	2.15	2.01	1.89	1.79	1.71
10+10+6	1.85	665	3.29	3.08	2.91	2.83	2.76	2.69	2.63	2.57	2.52	2.42	2.33	2.18	2.05	1.95	1.86
10+10+8	2.07	986	4.01	3.75	3.54	3.44	3.36	3.28	3.20	3.13	3.06	2.94	2.84	2.65	2.50	2.37	2.26
12+12	2.26	1071	4.18	3.91	3.69	3.59	3.50	3.41	3.34	3.26	3.19	3.07	2.96	2.77	2.61	2.47	2.36
12+12+8	2.76	1306	4.62	4.32	4.07	3.96	3.86	3.77	3.68	3.60	3.53	3.39	3.27	3.05	2.88	2.73	2.60
12+12+10	3.05	1438	4.85	4.53	4.27	4.16	4.05	3.96	3.87	3.78	3.70	3.56	3.43	3.21	3.02	2.87	2.73
14+14	3.08	1448	4.86	4.55	4.29	4.17	4.07	3.97	3.88	3.79	3.71	3.57	3.44	3.22	3.03	2.88	2.74V
14+14+8	3.58	1680	5.24	4.90	4.62	4.50	4.38	4.28	4.18	4.09	4.00	3.84	3.70	3.46	3.27V	3.10V	2.95V
14+14+10	3.86	1811	5.44	5.09	4.80	4.67	4.55	4.44	4.34	4.24	4.15	3.99	3.84	3.60V	3.39V	3.22V	3.07V
16+16	4.02	1876	5.53	5.18	4.88	4.75	4.63	4.52	4.42	4.32	4.23	4.06	3.91	3.66V	3.45V	3.27V	3.12V
16+16+10	4.81	2235	6.04	5.65	5.33	5.19	5.05	4.93	4.82	4.71V	4.61V	4.43V	4.27V	4.00V	3.77V	3.57V	3.41V
16+16+12	5.15	2393	6.25	5.85	5.51	5.37	5.23	5.10V	4.99V	4.88V	4.77V	4.59V	4.42V	4.13V	3.90V	3.70V	3.53V
16+16+14	5.56	2578	6.49	6.07	5.72	5.57	5.43V	5.30V	5.18V	5.06V	4.95V	4.76V	4.59V	4.29V	4.05V	3.84V	3.66V
16+16+16	6.03	2791	6.75	6.31	5.95V	5.79V	5.65V	5.51V	5.38V	5.27V	5.16V	4.95V	4.77V	4.46V	4.21V	3.99V	3.81V

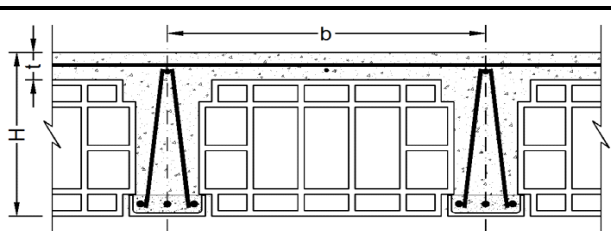
			توضیحات:		b (cm)	H (cm)	t (cm)										
			۱- در صورت لزوم می‌توان از ترکیب میلگردهای مختلف با سطح مقطع معادل جدول استفاده نمود. ۲- در سقف با تیرچه مضاعف، سطح مقطع میلگرد بدست آمده در جدول، در دو تیرچه توزیع می‌گردد. ۳- کنترل‌های مربوط به برش، خیز، آرماتور حداقل و حداکثر تیرچه در جدول انجام شده است.		45.0	30.0	5.0										
					فاصله محور تا محور	ضخامت سقف	ضخامت دال										
					f_y (kg/cm ²)		f_c (kg/cm ²)										
					3000		200										
					مقاومت مشخصه فولاد		مقاومت مشخصه فشاری بتن										
جدول شماره	سطح مقطع میلگرد	لنگر مقاوم	طول دهانه مؤثر بر حسب متر طول = L_e														
31	As	M	بار زنده $\times 1/5$ + (کف‌سازی + تیغه بندی + وزن تیرچه بلوک) بار مرده $\times 1/25$ = وزن کل سقف (kg/m ²)														
میلگردها	cm ²	kg.m	700	800	900	950	1000	1050	1100	1150	1200	1300	1400	1600	1800	2000	2200
6+6	0.57	269	2.61	2.45	2.31	2.24	2.19	2.14	2.09	2.04	2.00	1.92	1.85	1.73	1.63	1.55	1.48
6+6+6	0.85	403	3.20	2.99	2.82	2.75	2.68	2.61	2.55	2.50	2.44	2.35	2.26	2.12	2.00	1.89	1.80
8+8	1.01	476	3.48	3.25	3.06	2.98	2.91	2.84	2.77	2.71	2.65	2.55	2.46	2.30	2.17	2.06	1.96
8+8+6	1.29	608	3.93	3.68	3.47	3.37	3.29	3.21	3.13	3.07	3.00	2.88	2.78	2.60	2.45	2.32	2.22
8+8+8	1.51	942	4.89	4.58	4.31	4.20	4.09	3.99	3.90	3.82	3.74	3.59	3.46	3.24	3.05	2.89	2.76
10+10	1.57	977	4.98	4.66	4.39	4.28	4.17	4.07	3.97	3.89	3.80	3.66	3.52	3.30	3.11	2.95	2.81
10+10+6	1.85	1150	5.40	5.06	4.77	4.64	4.52	4.41	4.31	4.22	4.13	3.97	3.82	3.57	3.37	3.20	3.05
10+10+8	2.07	1284	5.71	5.34	5.04	4.90	4.78	4.66	4.56	4.46	4.36	4.19	4.04	3.78	3.56	3.38	3.22
12+12	2.26	1393	5.95	5.56	5.25	5.11	4.98	4.86	4.74	4.64	4.54	4.36	4.21	3.93	3.71	3.52	3.36
12+12+8	2.76	1695	6.56	6.14	5.79	5.63	5.49	5.36	5.23	5.12	5.01	4.81	4.64	4.34	4.09	3.88	3.70
12+12+10	3.05	1863	6.88	6.43	6.07	5.90	5.75	5.62	5.49	5.37	5.25	5.05	4.86	4.55	4.29	4.07	3.88V
14+14	3.08	1875	6.90	6.45	6.09	5.92	5.77	5.63	5.50	5.38	5.27	5.06	4.88	4.56	4.30	4.08	3.89V
14+14+8	3.58	2170	A7.42	6.94	6.55	6.37	6.21	6.06	5.92	5.79	5.67	5.45	5.25	4.91	4.63V	4.39V	4.19V
14+14+10	3.86	2335	A7.70	A7.20	6.79	6.61	6.44	6.29	6.14	6.01	5.88	5.65	5.45	5.09V	4.80V	4.56V	4.34V
16+16	4.02	2417	A7.84	A7.33	6.91	6.73	6.56	6.40	6.25	6.11	5.98	5.75	5.54	5.18V	4.89V	4.64V	4.42V
16+16+10	4.81	2868	B8.53	A7.98	A7.53	A7.33	A7.14	6.97	6.81	6.66	6.52V	6.26V	6.03V	5.64V	5.32V	5.05V	4.81V
16+16+12	5.15	3064	B8.82	A8.25	A7.78	A7.57	A7.38	A7.20	7.04V	6.88V	6.74V	6.47V	6.24V	5.83V	5.50V	5.22V	4.98V
16+16+14	5.56	3294		B8.56	A8.07	A7.85	A7.65	A7.47V	A7.30V	A7.14V	6.99V	6.71V	6.47V	6.05V	5.70V	5.41V	5.16V
16+16+16	6.03	3557		B8.89	A8.38	A8.16V	A7.95V	A7.76V	A7.58V	A7.41V	A7.26V	6.97V	6.72V	6.29V	5.93V	5.62V	5.36V

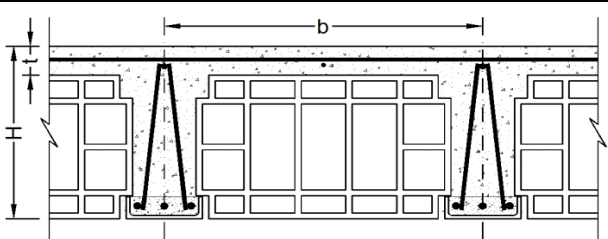
			توضیحات :														
			<p>۱- در صورت لزوم می‌توان از ترکیب میلگردهای مختلف با سطح مقطع معادل جدول استفاده نمود.</p> <p>۲- در سقف با تیرچه مضاعف، سطح مقطع میلگرد بدست آمده در جدول، در دو تیرچه توزیع می‌گردد.</p> <p>۳- کنترل‌های مربوط به برش، خیز، آرمانتور حداقل و حداکثر تیرچه در جدول انجام شده است.</p>														
			b (cm)	H (cm)	t (cm)												
			50.0	30.0	5.0												
			فاصله محور تا محور	ضخامت سقف	ضخامت دال												
			f_y (kg/cm ²)		f_c (kg/cm ²)												
			3000		200												
			مقاومت مشخصه فولاد		مقاومت مشخصه فشاری بتن												
جدول شماره	سطح مقطع میلگرد	لنگر مقاوم	طول دهانه مؤثر بر حسب متر طول = L_e														
32	As	M	بار زنده $\times 1/5$ + (کف سازی + تیغه بندی + وزن تیرچه بلوک) بار مرده $\times 1/25$ = وزن کل سقف (kg/m ²)														
میلگردها	cm ²	kg.m	700	800	900	950	1000	1050	1100	1150	1200	1300	1400	1600	1800	2000	2200
6+6	0.57	269	2.48	2.32	2.19	2.13	2.08	2.03	1.98	1.94	1.90	1.82	1.75	1.64	1.55	1.47	1.40
6+6+6	0.85	403	3.04	2.84	2.68	2.61	2.54	2.48	2.42	2.37	2.32	2.23	2.15	2.01	1.89	1.80	1.71
8+8	1.01	476	3.30	3.08	2.91	2.83	2.76	2.69	2.63	2.57	2.52	2.42	2.33	2.18	2.06	1.95	1.86
8+8+6	1.29	609	3.73	3.49	3.29	3.20	3.12	3.05	2.98	2.91	2.85	2.74	2.64	2.47	2.33	2.21	2.10
8+8+8	1.51	943	4.64	4.34	4.10	3.99	3.89	3.79	3.70	3.62	3.55	3.41	3.28	3.07	2.90	2.75	2.62
10+10	1.57	979	4.73	4.42	4.17	4.06	3.96	3.86	3.77	3.69	3.61	3.47	3.34	3.13	2.95	2.80	2.67
10+10+6	1.85	1152	5.13	4.80	4.53	4.40	4.29	4.19	4.09	4.00	3.92	3.77	3.63	3.39	3.20	3.04	2.89
10+10+8	2.07	1286	5.42	5.07	4.78	4.65	4.54	4.43	4.33	4.23	4.14	3.98	3.83	3.59	3.38	3.21	3.06
12+12	2.26	1396	5.65	5.28	4.98	4.85	4.73	4.61	4.51	4.41	4.31	4.15	3.99	3.74	3.52	3.34	3.19
12+12+8	2.76	1699	6.23	5.83	5.50	5.35	5.21	5.09	4.97	4.86	4.76	4.57	4.41	4.12	3.89	3.69	3.52V
12+12+10	3.05	1868	6.53	6.11	5.76	5.61	5.47	5.34	5.21	5.10	4.99	4.80	4.62	4.32	4.08	3.87V	3.69V
14+14	3.08	1880	6.56	6.13	5.78	5.63	5.48	5.35	5.23	5.11	5.01	4.81	4.64	4.34	4.09	3.88V	3.70V
14+14+8	3.58	2178	7.06	6.60	6.22	6.06	5.90	5.76	5.63	5.50	5.39	5.18	4.99	4.67V	4.40V	4.17V	3.98V
14+14+10	3.86	2344	A7.32	6.85	6.46	6.28	6.12	5.98	5.84	5.71	5.59	5.37	5.18V	4.84V	4.56V	4.33V	4.13V
16+16	4.02	2427	A7.45	6.97	6.57	6.39	6.23	6.08	5.94	5.81	5.69	5.47	5.27V	4.93V	4.64V	4.41V	4.20V
16+16+10	4.81	2881	A8.12	A7.59	A7.16	6.97	6.79	6.63	6.47V	6.33V	6.20V	5.95V	5.74V	5.37V	5.06V	4.80V	4.58V
16+16+12	5.15	3079	A8.39	A7.85	A7.40	A7.20	7.02V	6.85V	6.69V	6.55V	6.41V	6.16V	5.93V	5.55V	5.23V	4.96V	4.73V
16+16+14	5.56	3311	B8.70	A8.14	A7.67	A7.47V	A7.28V	A7.10V	6.94V	6.79V	6.64V	6.38V	6.15V	5.75V	5.43V	5.15V	4.91V
16+16+16	6.03	3577		A8.46	A7.97V	A7.76V	A7.57V	A7.38V	A7.21V	7.06V	6.91V	6.64V	6.39V	5.98V	5.64V	5.35V	5.10V

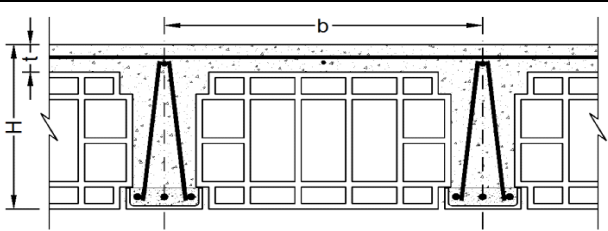
جدول شماره			طول دهانه مؤثر بر حسب متر طول = L_e														
			بار زنده $\times 1/5$ + (کف سازی + تیغه بندی + وزن تیرچه بلوک) بار مرده $\times 1/25$ = وزن کل سقف (kg/m^2)														
سطح مقطع میلگرد	لنگر مقاوم																
As	M	700	800	900	950	1000	1050	1100	1150	1200	1300	1400	1600	1800	2000	2200	
میلگردها	cm ²	kg.m															
6+6	0.57	269	2.37	2.21	2.09	2.03	1.98	1.93	1.89	1.85	1.81	1.74	1.67	1.57	1.48	1.40	1.33
6+6+6	0.85	404	2.90	2.71	2.55	2.49	2.42	2.36	2.31	2.26	2.21	2.12	2.05	1.92	1.81	1.71	1.63
8+8	1.01	476	3.15	2.94	2.77	2.70	2.63	2.57	2.51	2.45	2.40	2.31	2.22	2.08	1.96	1.86	1.77
8+8+6	1.29	609	3.56	3.33	3.14	3.05	2.98	2.90	2.84	2.78	2.72	2.61	2.52	2.35	2.22	2.10	2.01
8+8+8	1.51	945	4.43	4.14	3.91	3.80	3.71	3.62	3.53	3.46	3.38	3.25	3.13	2.93	2.76	2.62	2.50
10+10	1.57	980	4.51	4.22	3.98	3.87	3.78	3.68	3.60	3.52	3.45	3.31	3.19	2.98	2.81	2.67	2.55
10+10+6	1.85	1154	4.90	4.58	4.32	4.20	4.10	4.00	3.91	3.82	3.74	3.59	3.46	3.24	3.05	2.90	2.76
10+10+8	2.07	1288	5.17	4.84	4.56	4.44	4.33	4.22	4.13	4.04	3.95	3.80	3.66	3.42	3.23	3.06	2.92
12+12	2.26	1398	5.39	5.04	4.75	4.63	4.51	4.40	4.30	4.21	4.12	3.96	3.81	3.57	3.36	3.19	3.04
12+12+8	2.76	1703	5.95	5.56	5.25	5.11	4.98	4.86	4.74	4.64	4.54	4.36	4.21	3.93	3.71	3.52V	3.36V
12+12+10	3.05	1873	6.24	5.84	5.50	5.35	5.22	5.09	4.98	4.87	4.76	4.58	4.41	4.13	3.89V	3.69V	3.52V
14+14	3.08	1884	6.26	5.85	5.52	5.37	5.24	5.11	4.99	4.88	4.78	4.59	4.42	4.14	3.90V	3.70V	3.53V
14+14+8	3.58	2184	6.74	6.30	5.94	5.78	5.64	5.50	5.37	5.26	5.14	4.94	4.76V	4.46V	4.20V	3.99V	3.80V
14+14+10	3.86	2351	6.99	6.54	6.16	6.00	5.85	5.71	5.58	5.45	5.34	5.13V	4.94V	4.62V	4.36V	4.13V	3.94V
16+16	4.02	2434	A7.11	6.65	6.27	6.11	5.95	5.81	5.67	5.55	5.43V	5.22V	5.03V	4.70V	4.44V	4.21V	4.01V
16+16+10	4.81	2892	A7.75	A7.25	6.84	6.65	6.49V	6.33V	6.18V	6.05V	5.92V	5.69V	5.48V	5.13V	4.83V	4.59V	4.37V
16+16+12	5.15	3092	A8.02	A7.50	7.07V	6.88V	6.71V	6.54V	6.39V	6.25V	6.12V	5.88V	5.67V	5.30V	5.00V	4.74V	4.52V
16+16+14	5.56	3326	A8.31	A7.78	A7.33V	A7.14V	6.96V	6.79V	6.63V	6.49V	6.35V	6.10V	5.88V	5.50V	5.18V	4.92V	4.69V
16+16+16	6.03	3595	B8.64	A8.08V	A7.62V	A7.42V	A7.23V	7.06V	6.89V	6.74V	6.60V	6.34V	6.11V	5.72V	5.39V	5.11V	4.87V

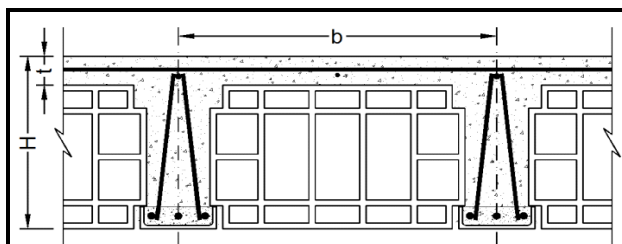
توضیحات:

- در صورت لزوم می توان از ترکیب میلگردهای مختلف با سطح مقطع معادل جدول استفاده نمود.
- در سقف با تیرچه مضاعف، سطح مقطع میلگرد بدست آمده در جدول، در دو تیرچه توزیع می گردد.
- کنترل های مربوط به برش، خیز، آرماتور حداقل و حداکثر تیرچه در جدول انجام شده است.



			توضیحات : ۱- در صورت لزوم می‌توان از ترکیب میلگردهای مختلف با سطح مقطع معادل جدول استفاده نمود. ۲- در سقف با تیرچه مضاعف، سطح مقطع میلگرد بدست آمده در جدول، در دو تیرچه توزیع می‌گردد. ۳- کنترل‌های مربوط به برش، خیز، آرمانتور حداقل و حداکثر تیرچه در جدول انجام شده است.			b (cm)	H (cm)	t (cm)									
						60.0	30.0	5.0									
			ضخامت دال			ضخامت سقف			فاصله محور تا محور								
			f_y (kg/cm ²)						f_c (kg/cm ²)								
			3000						200								
			مقاومت مشخصه فولاد						مقاومت مشخصه فشاری بتن								
جدول شماره	سطح مقطع میلگرد	لنگر مقاوم	طول دهانه مؤثر بر حسب متر طول = L_e														
34	As	M	بار زنده $\times 1/5$ + (کف سازی + تیغه بندی + وزن تیرچه بلوک) بار مرده $\times 1/25$ = وزن کل سقف (kg/m ²)														
میلگردها	cm ²	kg.m	700	800	900	950	1000	1050	1100	1150	1200	1300	1400	1600	1800	2000	2200
6+6	0.57	270	2.27	2.12	2.00	1.94	1.90	1.85	1.81	1.77	1.73	1.66	1.60	1.50	1.41	1.34	1.28
6+6+6	0.85	404	2.77	2.59	2.45	2.38	2.32	2.26	2.21	2.16	2.12	2.03	1.96	1.83	1.73	1.64	1.56
8+8	1.01	476	3.01	2.82	2.66	2.59	2.52	2.46	2.40	2.35	2.30	2.21	2.13	1.99	1.88	1.78	1.70
8+8+6	1.29	609	3.41	3.19	3.00	2.92	2.85	2.78	2.72	2.66	2.60	2.50	2.41	2.25	2.12	2.02	1.92
8+8+8	1.51	945	4.24	3.97	3.74	3.64	3.55	3.46	3.39	3.31	3.24	3.11	3.00	2.81	2.65	2.51	2.39
10+10	1.57	981	4.32	4.04	3.81	3.71	3.62	3.53	3.45	3.37	3.30	3.17	3.06	2.86	2.70	2.56	2.44
10+10+6	1.85	1155	4.69	4.39	4.14	4.03	3.92	3.83	3.74	3.66	3.58	3.44	3.32	3.10	2.93	2.77	2.65
10+10+8	2.07	1290	4.96	4.64	4.37	4.26	4.15	4.05	3.95	3.87	3.79	3.64	3.51	3.28	3.09	2.93	2.80
12+12	2.26	1400	5.16	4.83	4.55	4.43	4.32	4.22	4.12	4.03	3.94	3.79	3.65	3.42	3.22	3.06	2.91
12+12+8	2.76	1706	5.70	5.33	5.03	4.89	4.77	4.65	4.55	4.45	4.35	4.18	4.03	3.77	3.55V	3.37V	3.22V
12+12+10	3.05	1876	5.98	5.59	5.27	5.13	5.00	4.88	4.77	4.66	4.57	4.39	4.23	3.95V	3.73V	3.54V	3.37V
14+14	3.08	1888	6.00	5.61	5.29	5.15	5.02	4.90	4.78	4.68	4.58	4.40	4.24	3.97V	3.74V	3.55V	3.38V
14+14+8	3.58	2189	6.46	6.04	5.69	5.54	5.40	5.27	5.15	5.04	4.93	4.74V	4.57V	4.27V	4.03V	3.82V	3.64V
14+14+10	3.86	2357	6.70	6.27	5.91	5.75	5.61	5.47	5.34	5.23V	5.12V	4.92V	4.74V	4.43V	4.18V	3.96V	3.78V
16+16	4.02	2441	6.82	6.38	6.01	5.85	5.70	5.57	5.44V	5.32V	5.21V	5.00V	4.82V	4.51V	4.25V	4.03V	3.85V
16+16+10	4.81	2901	A7.43	6.95	6.56V	6.38V	6.22V	6.07V	5.93V	5.80V	5.68V	5.45V	5.26V	4.92V	4.64V	4.40V	4.19V
16+16+12	5.15	3102	A7.69	A7.19	6.78V	6.60V	6.43V	6.28V	6.13V	6.00V	5.87V	5.64V	5.44V	5.08V	4.79V	4.55V	4.34V
16+16+14	5.56	3338	A7.97	A7.46V	7.03V	6.84V	6.67V	6.51V	6.36V	6.22V	6.09V	5.85V	5.64V	5.27V	4.97V	4.72V	4.50V
16+16+16	6.03	3609	A8.29V	A7.76V	A7.31V	A7.12V	6.94V	6.77V	6.61V	6.47V	6.33V	6.08V	5.86V	5.48V	5.17V	4.90V	4.68V

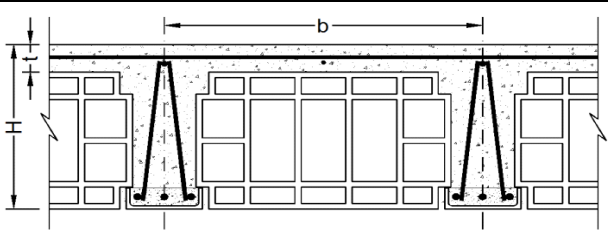
			توضیحات:		b (cm)	H (cm)	t (cm)										
			۱- در صورت لزوم می‌توان از ترکیب میلگردهای مختلف با سطح مقطع معادل جدول استفاده نمود.	۲- در سقف با تیرچه مضاعف، سطح مقطع میلگرد بدست آمده در جدول، در دو تیرچه توزیع می‌گردد.	۶۵.۰	۳۰.۵	۵.۵										
جدول شماره			لنگر مقاوم		ضخامت دال		ضخامت سقف										
					فاصله محور تا محور												
جدول شماره			سطح مقطع میلگرد		f_y (kg/cm ²)		f_c (kg/cm ²)										
					۳۰۰۰		۲۰۰										
جدول شماره			لنگر مقاوم		مقاومت مشخصه فولاد		مقاومت مشخصه فشاری بتن										
					۳۰۰۰		۲۰۰										
جدول شماره			طول دهانه مؤثر بر حسب متر طول = L_e														
جدول شماره			بار زنده $\times 1/5$ + (کف سازی + تیغه بندی + وزن تیرچه بلوک) بار مرده $\times 1/25$ = وزن کل سقف (kg/m ²)														
35	As	M	700	800	900	950	1000	1050	1100	1150	1200	1300	1400	1600	1800	2000	2200
میلگردها	cm ²	kg.m															
6+6	0.57	274	2.20	2.05	1.94	1.89	1.84	1.79	1.75	1.71	1.68	1.61	1.55	1.45	1.37	1.30	1.24
6+6+6	0.85	411	2.69	2.52	2.37	2.31	2.25	2.20	2.14	2.10	2.05	1.97	1.90	1.78	1.68	1.59	1.52
8+8	1.01	485	2.92	2.73	2.58	2.51	2.44	2.38	2.33	2.28	2.23	2.14	2.07	1.93	1.82	1.73	1.65
8+8+6	1.29	621	3.30	3.09	2.91	2.84	2.76	2.70	2.64	2.58	2.52	2.42	2.34	2.19	2.06	1.95	1.86
8+8+8	1.51	963	4.12	3.85	3.63	3.53	3.44	3.36	3.28	3.21	3.14	3.02	2.91	2.72	2.57	2.43	2.32
10+10	1.57	1000	4.19	3.92	3.70	3.60	3.51	3.42	3.34	3.27	3.20	3.08	2.96	2.77	2.61	2.48	2.36
10+10+6	1.85	1177	4.55	4.26	4.01	3.91	3.81	3.72	3.63	3.55	3.48	3.34	3.22	3.01	2.84	2.69	2.57
10+10+8	2.07	1315	4.81	4.50	4.24	4.13	4.02	3.93	3.84	3.75	3.67	3.53	3.40	3.18	3.00	2.85	2.71
12+12	2.26	1428	5.01	4.69	4.42	4.30	4.19	4.09	4.00	3.91	3.83	3.68	3.54	3.31	3.12	2.96	2.83
12+12+8	2.76	1740	5.53	5.17	4.88	4.75	4.63	4.52	4.41	4.32	4.22	4.06	3.91	3.66	3.45V	3.27V	3.12V
12+12+10	3.05	1914	5.80	5.43	5.12	4.98	4.85	4.74	4.63	4.53	4.43	4.26	4.10	3.84V	3.62V	3.43V	3.27V
14+14	3.08	1927	5.82	5.44	5.13	5.00	4.87	4.75	4.64	4.54	4.45	4.27	4.12	3.85V	3.63V	3.44V	3.28V
14+14+8	3.58	2234	6.27	5.86	5.53	5.38	5.24	5.12	5.00	4.89	4.79V	4.60V	4.43V	4.15V	3.91V	3.71V	3.54V
14+14+10	3.86	2406	6.50	6.08	5.74	5.58	5.44	5.31	5.19V	5.07V	4.97V	4.77V	4.60V	4.30V	4.06V	3.85V	3.67V
16+16	4.02	2492	6.62	6.19	5.84	5.68	5.54	5.40V	5.28V	5.16V	5.06V	4.86V	4.68V	4.38V	4.13V	3.92V	3.73V
16+16+10	4.81	2964	A7.22	6.75	6.37V	6.20V	6.04V	5.89V	5.76V	5.63V	5.51V	5.30V	5.10V	4.77V	4.50V	4.27V	4.07V
16+16+12	5.15	3170	A7.47	6.98V	6.58V	6.41V	6.25V	6.10V	5.96V	5.82V	5.70V	5.48V	5.28V	4.94V	4.66V	4.42V	4.21V
16+16+14	5.56	3412	A7.75V	A7.25V	6.83V	6.65V	6.48V	6.32V	6.18V	6.04V	5.92V	5.68V	5.48V	5.12V	4.83V	4.58V	4.37V
16+16+16	6.03	3690	A8.05V	A7.53V	7.10V	6.91V	6.74V	6.58V	6.43V	6.28V	6.15V	5.91V	5.70V	5.33V	5.02V	4.77V	4.54V

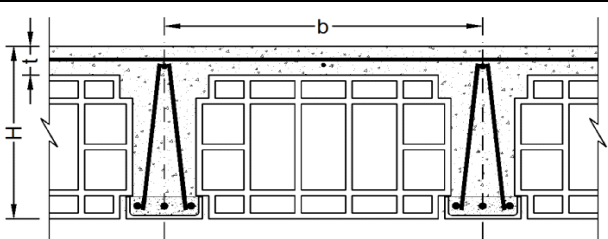


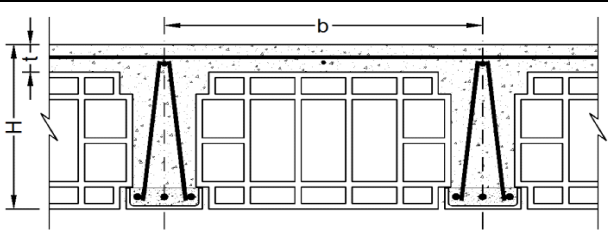
توضیحات :
 ۱- در صورت لزوم می توان از ترکیب میلگردهای مختلف با سطح مقطع معادل جدول استفاده نمود.
 ۲- در سقف با تیرچه مضاعف، سطح مقطع میلگرد بدست آمده در جدول، در دو تیرچه توزیع می گردد.
 ۳- کنترل های مربوط به برش، خیز، آرمانتور حداقل و حداکثر تیرچه در جدول انجام شده است.

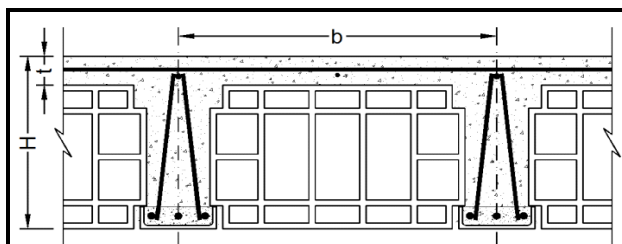
b (cm)	H (cm)	t (cm)
70.0	31.0	6.0
فاصله محور تا محور	ضخامت سقف	ضخامت دال
f_y (kg/cm²)		f_c (kg/cm²)
3000		200
مقاومت مشخصه فولاد		مقاومت مشخصه فشاری بتن

جدول شماره	سطح مقطع میلگرد	لنگر مقاوم	طول دهانه مؤثر بر حسب متر طول = L_e														
			بار زنده $\times 1/5$ + (کف سازی + تیغه بندی + وزن تیرچه بلوک) بار مرده $\times 1/25$ = وزن کل سقف (kg/m ²)														
36	As	M	700	800	900	950	1000	1050	1100	1150	1200	1300	1400	1600	1800	2000	2200
میلگردها	cm ²	kg.m															
6+6	0.57	279	2.14	2.00	1.88	1.83	1.79	1.74	1.70	1.67	1.63	1.57	1.51	1.41	1.33	1.26	1.20
6+6+6	0.85	419	2.61	2.45	2.31	2.24	2.19	2.13	2.09	2.04	2.00	1.92	1.85	1.73	1.63	1.55	1.47
8+8	1.01	494	2.84	2.66	2.50	2.44	2.38	2.32	2.27	2.22	2.17	2.08	2.01	1.88	1.77	1.68	1.60
8+8+6	1.29	632	3.21	3.01	2.83	2.76	2.69	2.62	2.56	2.51	2.45	2.36	2.27	2.13	2.00	1.90	1.81
8+8+8	1.51	981	4.00	3.74	3.53	3.44	3.35	3.27	3.19	3.12	3.06	2.94	2.83	2.65	2.50	2.37	2.26
10+10	1.57	1018	4.08	3.81	3.60	3.50	3.41	3.33	3.25	3.18	3.11	2.99	2.88	2.70	2.54	2.41	2.30
10+10+6	1.85	1200	4.43	4.14	3.90	3.80	3.70	3.61	3.53	3.45	3.38	3.25	3.13	2.93	2.76	2.62	2.50
10+10+8	2.07	1340	4.68	4.38	4.13	4.02	3.91	3.82	3.73	3.65	3.57	3.43	3.31	3.09	2.92	2.77	2.64
12+12	2.26	1455	4.87	4.56	4.30	4.18	4.08	3.98	3.89	3.80	3.72	3.58	3.45	3.22	3.04	2.88	2.75V
12+12+8	2.76	1774	5.38	5.03	4.75	4.62	4.50	4.39	4.29	4.20	4.11	3.95	3.81	3.56	3.36V	3.18V	3.04V
12+12+10	3.05	1952	5.65	5.28	4.98	4.85	4.72	4.61	4.50	4.40	4.31	4.14	3.99V	3.73V	3.52V	3.34V	3.18V
14+14	3.08	1965	5.66	5.30	4.99	4.86	4.74	4.62	4.52	4.42	4.33	4.16	4.00V	3.75V	3.53V	3.35V	3.19V
14+14+8	3.58	2279	6.10	5.71	5.38	5.24	5.10	4.98	4.87	4.76V	4.66V	4.48V	4.31V	4.03V	3.80V	3.61V	3.44V
14+14+10	3.86	2455	6.33	5.92	5.58	5.43	5.30	5.17V	5.05V	4.94V	4.84V	4.65V	4.48V	4.19V	3.95V	3.75V	3.57V
16+16	4.02	2543	6.44	6.03	5.68	5.53	5.39V	5.26V	5.14V	5.03V	4.92V	4.73V	4.56V	4.26V	4.02V	3.81V	3.63V
16+16+10	4.81	3026	7.03	6.57V	6.20V	6.03V	5.88V	5.74V	5.61V	5.48V	5.37V	5.16V	4.97V	4.65V	4.38V	4.16V	3.96V
16+16+12	5.15	3237	7.27	6.80V	6.41V	6.24V	6.08V	5.94V	5.80V	5.67V	5.55V	5.33V	5.14V	4.81V	4.53V	4.30V	4.10V
16+16+14	5.56	3485	A7.54V	7.06V	6.65V	6.47V	6.31V	6.16V	6.02V	5.88V	5.76V	5.53V	5.33V	4.99V	4.70V	4.46V	4.25V
16+16+16	6.03	3770	A7.84V	A7.34V	6.92V	6.73V	6.56V	6.41V	6.26V	6.12V	5.99V	5.76V	5.55V	5.19V	4.89V	4.64V	4.43V

			توضیحات :		b (cm)	H (cm)	t (cm)										
			۱- در صورت لزوم می توان از ترکیب میلگردهای مختلف با سطح مقطع معادل جدول استفاده نمود.	۲- در سقف با تیرچه مضاعف، سطح مقطع میلگرد بدست آمده در جدول، در دو تیرچه توزیع می گردد.	45.0	30.0	5.0										
			۳- کنترل های مربوط به برش، خیز، آرماتور حداقل و حداکثر تیرچه در جدول انجام شده است.	فاصله محور تا محور	ضخامت سقف	ضخامت دال											
				f_y (kg/cm ²)	f_c (kg/cm ²)												
				3500	200												
				مقاومت مشخصه فولاد	مقاومت مشخصه فشاری بتن												
جدول شماره	سطح مقطع میلگرد	لنگر مقاوم	طول دهانه مؤثر بر حسب متر طول = L_e														
37	As	M	بار زنده $\times 1/5$ + (کف سازی + تیغه بندی + وزن تیرچه بلوک) بار مرده $\times 1/25$ = وزن کل سقف (kg/m ²)														
میلگردها	cm ²	kg.m	700	800	900	950	1000	1050	1100	1150	1200	1300	1400	1600	1800	2000	2200
6+6	0.57	314	2.82	2.64	2.49	2.42	2.36	2.31	2.25	2.20	2.16	2.07	2.00	1.87	1.76	1.67	1.59
6+6+6	0.85	470	3.45	3.23	3.05	2.97	2.89	2.82	2.76	2.70	2.64	2.53	2.44	2.28	2.15	2.04	1.95
8+8	1.01	554	3.75	3.51	3.31	3.22	3.14	3.06	2.99	2.93	2.87	2.75	2.65	2.48	2.34	2.22	2.12
8+8+6	1.29	939	4.88	4.57	4.31	4.19	4.09	3.99	3.90	3.81	3.73	3.58	3.45	3.23	3.05	2.89	2.75
8+8+8	1.51	1097	5.28	4.94	4.65	4.53	4.42	4.31	4.21	4.12	4.03	3.87	3.73	3.49	3.29	3.12	2.98
10+10	1.57	1137	5.37	5.03	4.74	4.61	4.50	4.39	4.29	4.19	4.10	3.94	3.80	3.55	3.35	3.18	3.03
10+10+6	1.85	1338	5.83	5.45	5.14	5.00	4.88	4.76	4.65	4.55	4.45	4.28	4.12	3.86	3.64	3.45	3.29
10+10+8	2.07	1493	6.16	5.76	5.43	5.29	5.15	5.03	4.91	4.80	4.70	4.52	4.35	4.07	3.84	3.64	3.47
12+12	2.26	1619	6.41	6.00	5.66	5.51	5.37	5.24	5.12	5.00	4.90	4.71	4.53	4.24	4.00	3.79	3.62
12+12+8	2.76	1969	A7.07	A6.61	6.24	6.07	5.92	5.77	5.64	5.52	5.40	5.19	5.00	4.68	4.41	4.18V	3.99V
12+12+10	3.05	2163	A7.41	A6.93	A6.54	6.36	6.20	6.05	5.91	5.78	5.66	5.44	5.24	4.90	4.62V	4.38V	4.18V
14+14	3.08	2176	A7.43	A6.95	A6.56	6.38	6.22	6.07	5.93	5.80	5.68	5.46	5.26	4.92	4.64V	4.40V	4.19V
14+14+8	3.58	2518	B8.00	A7.48	A7.05	A6.86	A6.69	A6.53	6.38	6.24	6.11	5.87	5.65	5.29V	4.99V	4.73V	4.51V
14+14+10	3.86	2708	B8.29	A7.76	A7.31	A7.12	A6.94	A6.77	A6.62	6.47	6.33	6.09V	5.86V	5.49V	5.17V	4.91V	4.68V
16+16	4.02	2802	B8.44	B7.89	A7.44	A7.24	A7.06	A6.89	A6.73	A6.58	6.44	6.19V	5.97V	5.58V	5.26V	4.99V	4.76V
16+16+10	4.81	3320		B8.59	B8.10	B7.88	A7.68V	A7.50V	A7.33V	A7.16V	A7.01V	A6.74V	6.49V	6.07V	5.73V	5.43V	5.18V
16+16+12	5.15	3545		B8.88	B8.37	B8.14V	B7.94V	A7.75V	A7.57V	A7.40V	A7.25V	A6.96V	A6.71V	6.28V	5.92V	5.61V	5.35V
16+16+14	5.56	3808			B8.67V	B8.44V	B8.23V	B8.03V	B7.85V	A7.67V	A7.51V	A7.22V	A6.95V	A6.50V	6.13V	5.82V	5.55V
16+16+16	6.03	4109				B8.77V	B8.55V	B8.34V	B8.15V	B7.97V	A7.80V	A7.50V	A7.22V	A6.76V	6.37V	6.04V	5.76V

			توضیحات:														
			۱- در صورت لزوم می‌توان از ترکیب میلگردهای مختلف با سطح مقطع معادل جدول استفاده نمود.			۲- در سقف با تیرچه مضاعف، سطح مقطع میلگرد بدست آمده در جدول، در دو تیرچه توزیع می‌گردد.			۳- کنترل‌های مربوط به برش، خیز، آرمانتور حداقل و حداکثر تیرچه در جدول انجام شده است.								
			b (cm)		H (cm)		t (cm)										
			50.0		30.0		5.0										
			فاصله محور تا محور		ضخامت سقف		ضخامت دال										
			f_y (kg/cm ²)							f_c (kg/cm ²)							
			3500							200							
			مقاومت مشخصه فولاد							مقاومت مشخصه فشاری بتن							
جدول شماره	سطح مقطع میلگرد	لنگر مقاوم	طول دهانه مؤثر بر حسب متر طول = L_e														
38	As	M	بار زنده $\times 1/5$ + (کف سازی + تیغه بندی + وزن تیرچه بلوک) بار مرده $\times 1/25$ = وزن کل سقف (kg/m ²)														
میلگردها	cm ²	kg.m	700	800	900	950	1000	1050	1100	1150	1200	1300	1400	1600	1800	2000	2200
6+6	0.57	314	2.68	2.51	2.36	2.30	2.24	2.19	2.14	2.09	2.05	1.97	1.89	1.77	1.67	1.59	1.51
6+6+6	0.85	470	3.28	3.07	2.89	2.81	2.74	2.68	2.62	2.56	2.50	2.41	2.32	2.17	2.04	1.94	1.85
8+8	1.01	555	3.56	3.33	3.14	3.06	2.98	2.91	2.84	2.78	2.72	2.61	2.52	2.35	2.22	2.11	2.01
8+8+6	1.29	940	4.64	4.34	4.09	3.98	3.88	3.79	3.70	3.62	3.54	3.40	3.28	3.07	2.89	2.74	2.61
8+8+8	1.51	1098	5.01	4.69	4.42	4.30	4.19	4.09	4.00	3.91	3.83	3.68	3.54	3.31	3.12	2.96	2.83
10+10	1.57	1139	5.10	4.77	4.50	4.38	4.27	4.17	4.07	3.98	3.90	3.74	3.61	3.38	3.18	3.02	2.88
10+10+6	1.85	1341	5.54	5.18	4.88	4.75	4.63	4.52	4.42	4.32	4.23	4.06	3.91	3.66	3.45	3.27	3.12
10+10+8	2.07	1496	5.85	5.47	5.16	5.02	4.89	4.78	4.67	4.56	4.47	4.29	4.14	3.87	3.65	3.46	3.30
12+12	2.26	1623	6.09	5.70	5.37	5.23	5.10	4.97	4.86	4.75	4.65	4.47	4.31	4.03	3.80	3.60	3.44
12+12+8	2.76	1974	A6.72	6.28	5.92	5.77	5.62	5.49	5.36	5.24	5.13	4.93	4.75	4.44	4.19V	3.97V	3.79V
12+12+10	3.05	2170	A7.04	A6.59	6.21	6.05	5.89	5.75	5.62	5.50	5.38	5.17	4.98	4.66V	4.39V	4.17V	3.97V
14+14	3.08	2184	A7.07	A6.61	6.23	6.06	5.91	5.77	5.64	5.51	5.40	5.18	5.00	4.67V	4.41V	4.18V	3.99V
14+14+8	3.58	2528	A7.60	A7.11	A6.70	A6.52	6.36	6.21	6.06	5.93	5.81	5.58V	5.37V	5.03V	4.74V	4.50V	4.29V
14+14+10	3.86	2720	B7.88	A7.38	A6.95	A6.77	A6.60	6.44	6.29	6.15	6.02V	5.79V	5.58V	5.21V	4.92V	4.66V	4.45V
16+16	4.02	2815	B8.02	A7.50	A7.07	A6.89	A6.71	A6.55	6.40V	6.26V	6.13V	5.89V	5.67V	5.31V	5.00V	4.75V	4.52V
16+16+10	4.81	3338	B8.74	B8.17	A7.70V	A7.50V	A7.31V	A7.13V	A6.97V	A6.82V	A6.67V	6.41V	6.18V	5.78V	5.45V	5.17V	4.93V
16+16+12	5.15	3566		B8.44	B7.96V	A7.75V	A7.55V	A7.37V	A7.20V	A7.04V	A6.90V	A6.62V	6.38V	5.97V	5.63V	5.34V	5.09V
16+16+14	5.56	3832		B8.75V	B8.25V	B8.03V	B7.83V	A7.64V	A7.47V	A7.30V	A7.15V	A6.87V	A6.62V	6.19V	5.84V	5.54V	5.28V
16+16+16	6.03	4137			B8.58V	B8.35V	B8.14V	B7.94V	A7.76V	A7.59V	A7.43V	A7.14V	A6.88V	6.43V	6.06V	5.75V	5.49V

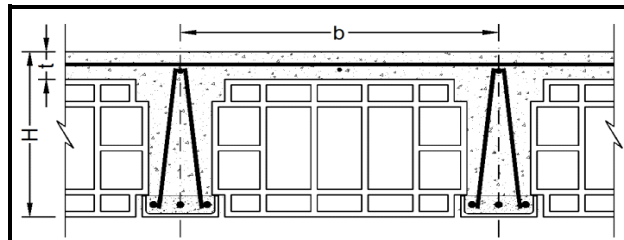
			توضیحات:			b (cm)	H (cm)	t (cm)									
			۱- در صورت لزوم می‌توان از ترکیب میلگردهای مختلف با سطح مقطع معادل جدول استفاده نمود. ۲- در سقف با تیرچه مضاعف، سطح مقطع میلگرد بدست آمده در جدول، در دو تیرچه توزیع می‌گردد. ۳- کنترل‌های مربوط به برش، خیز، آرماتور حداقل و حداکثر تیرچه در جدول انجام شده است.			55.0	30.0	5.0									
						فاصله محور تا محور	ضخامت سقف	ضخامت دال									
						f_y (kg/cm ²)	f_c (kg/cm ²)										
						3500	200										
						مقاومت مشخصه فولاد		مقاومت مشخصه فشاری بتن									
جدول شماره	سطح مقطع میلگرد	لنگر مقاوم	طول دهانه مؤثر بر حسب متر طول = L_e														
39	As	M	بار زنده $\times 1/5$ + (کف سازی + تیغه بندی + وزن تیرچه بلوک) بار مرده $\times 1/25$ = وزن کل سقف (kg/m ²)														
میلگردها	cm ²	kg.m	700	800	900	950	1000	1050	1100	1150	1200	1300	1400	1600	1800	2000	2200
6+6	0.57	314	2.56	2.39	2.25	2.19	2.14	2.09	2.04	1.99	1.95	1.87	1.81	1.69	1.59	1.51	1.44
6+6+6	0.85	470	3.13	2.92	2.76	2.68	2.62	2.55	2.49	2.44	2.39	2.29	2.21	2.07	1.95	1.85	1.76
8+8	1.01	555	3.40	3.18	2.99	2.91	2.84	2.77	2.71	2.65	2.59	2.49	2.40	2.25	2.12	2.01	1.92
8+8+6	1.29	941	4.42	4.14	3.90	3.80	3.70	3.61	3.53	3.45	3.38	3.25	3.13	2.93	2.76	2.62	2.49
8+8+8	1.51	1100	4.78	4.47	4.22	4.10	4.00	3.90	3.81	3.73	3.65	3.51	3.38	3.16	2.98	2.83	2.70
10+10	1.57	1141	4.87	4.55	4.29	4.18	4.07	3.98	3.88	3.80	3.72	3.57	3.44	3.22	3.04	2.88	2.75
10+10+6	1.85	1343	5.28	4.94	4.66	4.53	4.42	4.31	4.21	4.12	4.03	3.88	3.74	3.49	3.29	3.13	2.98
10+10+8	2.07	1499	5.58	5.22	4.92	4.79	4.67	4.56	4.45	4.35	4.26	4.10	3.95	3.69	3.48	3.30	3.15
12+12	2.26	1627	5.81	5.44	5.13	4.99	4.86	4.75	4.64	4.54	4.44	4.27	4.11	3.85	3.63	3.44	3.28V
12+12+8	2.76	1979	6.41	6.00	5.66	5.51	5.37	5.24	5.12	5.00	4.90	4.71	4.53	4.24V	4.00V	3.79V	3.62V
12+12+10	3.05	2176	A6.72	6.29	5.93	5.77	5.63	5.49	5.36	5.25	5.14	4.93	4.76V	4.45V	4.19V	3.98V	3.79V
14+14	3.08	2190	A6.75	6.31	5.95	5.79	5.64	5.51	5.38	5.26	5.15	4.95	4.77V	4.46V	4.21V	3.99V	3.81V
14+14+8	3.58	2536	A7.26	A6.79	6.40	6.23	6.07	5.93	5.79	5.66V	5.54V	5.33V	5.13V	4.80V	4.53V	4.29V	4.09V
14+14+10	3.86	2729	A7.53	A7.04	A6.64	6.46	6.30	6.15V	6.01V	5.88V	5.75V	5.53V	5.32V	4.98V	4.70V	4.46V	4.25V
16+16	4.02	2825	A7.66	A7.17	A6.76	A6.58	6.41V	6.26V	6.11V	5.98V	5.85V	5.62V	5.42V	5.07V	4.78V	4.53V	4.32V
16+16+10	4.81	3353	B8.35	B7.81	A7.36V	A7.16V	A6.98V	A6.82V	A6.66V	A6.51V	6.38V	6.12V	5.90V	5.52V	5.21V	4.94V	4.71V
16+16+12	5.15	3583	B8.63	B8.07V	A7.61V	A7.41V	A7.22V	A7.04V	A6.88V	A6.73V	A6.59V	6.33V	6.10V	5.71V	5.38V	5.10V	4.87V
16+16+14	5.56	3852	B8.95V	B8.37V	B7.89V	A7.68V	A7.49V	A7.30V	A7.14V	A6.98V	A6.83V	A6.57V	6.33V	5.92V	5.58V	5.29V	5.05V
16+16+16	6.03	4160		B8.70V	B8.20V	B7.98V	A7.78V	A7.59V	A7.42V	A7.25V	A7.10V	A6.82V	A6.57V	6.15V	5.80V	5.50V	5.24V



توضیحات :
 ۱- در صورت لزوم می‌توان از ترکیب میلگردهای مختلف با سطح مقطع معادل جدول استفاده نمود.
 ۲- در سقف با تیرچه مضاعف، سطح مقطع میلگرد بدست آمده در جدول، در دو تیرچه توزیع می‌گردد.
 ۳- کنترل‌های مربوط به برش، خیز، آرمانتور حداقل و حداکثر تیرچه در جدول انجام شده است.

b (cm)	H (cm)	t (cm)
60.0	30.0	5.0
فاصله محور تا محور	ضخامت سقف	ضخامت دال
f_y (kg/cm²)		f_c (kg/cm²)
3500		200
مقاومت مشخصه فولاد		مقاومت مشخصه فشاری بتن

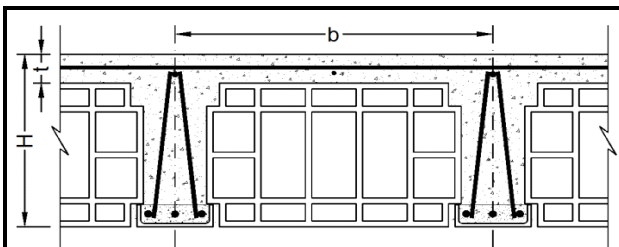
جدول شماره	سطح مقطع میلگرد	لنگر مقاوم	طول دهانه مؤثر بر حسب متر طول = L _e														
			بار زنده × ۱/۵ + (کف سازی + تیغه بندی + وزن تیرچه بلوک) بار مرده × ۱/۲۵ = وزن کل سقف (kg/m ²)														
40	As	M	700	800	900	950	1000	1050	1100	1150	1200	1300	1400	1600	1800	2000	2200
میلگردها	cm ²	kg.m															
6+6	0.57	314	2.45	2.29	2.16	2.10	2.05	2.00	1.95	1.91	1.87	1.80	1.73	1.62	1.53	1.45	1.38
6+6+6	0.85	471	2.99	2.80	2.64	2.57	2.51	2.44	2.39	2.34	2.29	2.20	2.12	1.98	1.87	1.77	1.69
8+8	1.01	555	3.25	3.04	2.87	2.79	2.72	2.66	2.59	2.54	2.48	2.39	2.30	2.15	2.03	1.92	1.83
8+8+6	1.29	942	4.24	3.96	3.74	3.64	3.54	3.46	3.38	3.31	3.24	3.11	3.00	2.80	2.64	2.51	2.39
8+8+8	1.51	1101	4.58	4.28	4.04	3.93	3.83	3.74	3.65	3.57	3.50	3.36	3.24	3.03	2.86	2.71	2.58
10+10	1.57	1142	4.66	4.36	4.11	4.00	3.90	3.81	3.72	3.64	3.56	3.42	3.30	3.09	2.91	2.76	2.63
10+10+6	1.85	1345	5.06	4.73	4.46	4.34	4.23	4.13	4.04	3.95	3.87	3.71	3.58	3.35	3.16	2.99	2.85
10+10+8	2.07	1502	5.35	5.00	4.72	4.59	4.47	4.37	4.27	4.17	4.08	3.92	3.78	3.54	3.34	3.16	3.02V
12+12	2.26	1629	5.57	5.21	4.91	4.78	4.66	4.55	4.44	4.35	4.26	4.09	3.94	3.68	3.47	3.30V	3.14V
12+12+8	2.76	1983	6.15	5.75	5.42	5.28	5.14	5.02	4.90	4.80	4.69	4.51	4.35	4.07V	3.83V	3.64V	3.47V
12+12+10	3.05	2181	6.45	6.03	5.68	5.53	5.39	5.26	5.14	5.03	4.92	4.73V	4.56V	4.26V	4.02V	3.81V	3.64V
14+14	3.08	2195	6.47	6.05	5.70	5.55	5.41	5.28	5.16	5.04	4.94	4.74V	4.57V	4.28V	4.03V	3.83V	3.65V
14+14+8	3.58	2543	A6.96	A6.51	6.14	5.97	5.82	5.68V	5.55V	5.43V	5.32V	5.11V	4.92V	4.60V	4.34V	4.12V	3.93V
14+14+10	3.86	2737	A7.22	A6.75	6.37	6.20	6.04V	5.90V	5.76V	5.63V	5.51V	5.30V	5.11V	4.78V	4.50V	4.27V	4.07V
16+16	4.02	2834	A7.35	A6.87	6.48	6.31V	6.15V	6.00V	5.86V	5.73V	5.61V	5.39V	5.20V	4.86V	4.58V	4.35V	4.14V
16+16+10	4.81	3365	B8.01	A7.49V	A7.06V	A6.87V	A6.70V	A6.54V	6.39V	6.25V	6.11V	5.87V	5.66V	5.30V	4.99V	4.74V	4.52V
16+16+12	5.15	3597	B8.28V	A7.74V	A7.30V	A7.11V	A6.93V	A6.76V	A6.60V	6.46V	6.32V	6.07V	5.85V	5.47V	5.16V	4.90V	4.67V
16+16+14	5.56	3869	B8.58V	B8.03V	A7.57V	A7.37V	A7.18V	A7.01V	A6.85V	A6.70V	A6.56V	6.30V	6.07V	5.68V	5.35V	5.08V	4.84V
16+16+16	6.03	4180	B8.92V	B8.35V	B7.87V	A7.66V	A7.47V	A7.29V	A7.12V	A6.96V	A6.81V	A6.55V	6.31V	5.90V	5.56V	5.28V	5.03V



توضیحات:
 ۱- در صورت لزوم می‌توان از ترکیب میلگردهای مختلف با سطح مقطع معادل جدول استفاده نمود.
 ۲- در سقف با تیرچه مضاعف، سطح مقطع میلگرد بدست آمده در جدول، در دو تیرچه توزیع می‌گردد.
 ۳- کنترل‌های مربوط به برش، خیز، آرما تور حداقل و حداکثر تیرچه در جدول انجام شده است.

b (cm)	H (cm)	t (cm)
65.0	30.5	5.5
فاصله محور تا محور	ضخامت سقف	ضخامت دال
f_y (kg/cm²)		f_c (kg/cm²)
3500		200
مقاومت مشخصه فولاد		مقاومت مشخصه فشاری بتن

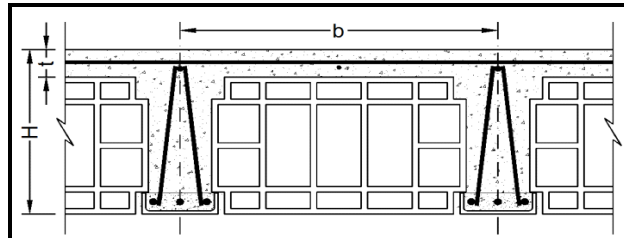
جدول شماره	سطح مقطع میلگرد As cm ²	لنگر مقاوم M kg.m	طول دهانه مؤثر بر حسب متر طول = L_e بار زنده $\times 1/5$ + (کف سازی + تیغه بندی + وزن تیرچه بلوک) بار مرده $\times 1/25$ = وزن کل سقف (kg/m ²)														
			700	800	900	950	1000	1050	1100	1150	1200	1300	1400	1600	1800	2000	2200
6+6	0.57	320	2.37	2.22	2.09	2.04	1.98	1.94	1.89	1.85	1.81	1.74	1.68	1.57	1.48	1.40	1.34
6+6+6	0.85	479	2.90	2.72	2.56	2.49	2.43	2.37	2.32	2.26	2.22	2.13	2.05	1.92	1.81	1.72	1.64
8+8	1.01	566	3.15	2.95	2.78	2.71	2.64	2.57	2.52	2.46	2.41	2.31	2.23	2.09	1.97	1.87	1.78
8+8+6	1.29	960	4.11	3.84	3.62	3.53	3.44	3.35	3.28	3.21	3.14	3.01	2.91	2.72	2.56	2.43	2.32
8+8+8	1.51	1122	4.44	4.16	3.92	3.81	3.72	3.63	3.54	3.47	3.39	3.26	3.14	2.94	2.77	2.63	2.51
10+10	1.57	1164	4.52	4.23	3.99	3.88	3.79	3.69	3.61	3.53	3.46	3.32	3.20	2.99	2.82	2.68	2.55
10+10+6	1.85	1371	4.91	4.59	4.33	4.21	4.11	4.01	3.92	3.83	3.75	3.60	3.47	3.25	3.06	2.90	2.77
10+10+8	2.07	1531	5.19	4.85	4.58	4.45	4.34	4.24	4.14	4.05	3.96	3.81	3.67	3.43	3.24	3.07	2.93V
12+12	2.26	1662	5.41	5.06	4.77	4.64	4.52	4.41	4.31	4.22	4.13	3.97	3.82	3.58	3.37	3.20V	3.05V
12+12+8	2.76	2024	5.97	5.58	5.26	5.12	4.99	4.87	4.76	4.65	4.56	4.38	4.22V	3.95V	3.72V	3.53V	3.36V
12+12+10	3.05	2226	6.26	5.85	5.52	5.37	5.23	5.11	4.99	4.88	4.78	4.59V	4.42V	4.14V	3.90V	3.70V	3.53V
14+14	3.08	2240	6.28	5.87	5.54	5.39	5.25	5.12	5.01	4.90	4.79V	4.61V	4.44V	4.15V	3.91V	3.71V	3.54V
14+14+8	3.58	2596	A6.76	6.32	5.96	5.80	5.65V	5.52V	5.39V	5.27V	5.16V	4.96V	4.78V	4.47V	4.21V	4.00V	3.81V
14+14+10	3.86	2796	A7.01	6.56	6.18V	6.02V	5.87V	5.72V	5.59V	5.47V	5.35V	5.14V	4.96V	4.64V	4.37V	4.15V	3.95V
16+16	4.02	2895	A7.13	A6.67	6.29V	6.12V	5.97V	5.83V	5.69V	5.57V	5.45V	5.24V	5.04V	4.72V	4.45V	4.22V	4.02V
16+16+10	4.81	3440	A7.78V	A7.27V	A6.86V	A6.68V	6.51V	6.35V	6.20V	6.07V	5.94V	5.71V	5.50V	5.14V	4.85V	4.60V	4.39V
16+16+12	5.15	3678	B8.04V	A7.52V	A7.09V	A6.90V	A6.73V	6.57V	6.41V	6.27V	6.14V	5.90V	5.69V	5.32V	5.01V	4.76V	4.54V
16+16+14	5.56	3957	B8.34V	A7.80V	A7.36V	A7.16V	A6.98V	A6.81V	A6.65V	6.51V	6.37V	6.12V	5.90V	5.52V	5.20V	4.93V	4.70V
16+16+16	6.03	4277	B8.67V	B8.11V	A7.65V	A7.44V	A7.26V	A7.08V	A6.92V	A6.77V	A6.62V	6.36V	6.13V	5.74V	5.41V	5.13V	4.89V



توضیحات:
 ۱- در صورت لزوم می‌توان از ترکیب میلگردهای مختلف با سطح مقطع معادل جدول استفاده نمود.
 ۲- در سقف با تیرچه مضاعف، سطح مقطع میلگرد بدست آمده در جدول، در دو تیرچه توزیع می‌گردد.
 ۳- کنترل‌های مربوط به برش، خیز، آرما تور حداقل و حداکثر تیرچه در جدول انجام شده است.

b (cm)	H (cm)	t (cm)
70.0	31.0	6.0
فاصله محور تا محور	ضخامت سقف	ضخامت دال
f_y (kg/cm²)		f_c (kg/cm²)
3500		200
مقاومت مشخصه فولاد		مقاومت مشخصه فشاری بتن

جدول شماره	سطح مقطع میلگرد	لنگر مقاوم	طول دهانه مؤثر بر حسب متر طول = L_e														
			بار زنده $\times 1/5$ + (کف سازی + تیغه بندی + وزن تیرچه بلوک) بار مرده $\times 1/25$ = وزن کل سقف (kg/m ²)														
42	As	M	700	800	900	950	1000	1050	1100	1150	1200	1300	1400	1600	1800	2000	2200
میلگردها	cm ²	kg.m															
6+6	0.57	326	2.31	2.16	2.03	1.98	1.93	1.88	1.84	1.80	1.76	1.69	1.63	1.53	1.44	1.36	1.30
6+6+6	0.85	488	2.82	2.64	2.49	2.42	2.36	2.30	2.25	2.20	2.16	2.07	2.00	1.87	1.76	1.67	1.59
8+8	1.01	576	3.07	2.87	2.70	2.63	2.57	2.50	2.45	2.39	2.34	2.25	2.17	2.03	1.91	1.81	1.73
8+8+6	1.29	978	4.00	3.74	3.52	3.43	3.34	3.26	3.19	3.12	3.05	2.93	2.83	2.64	2.49	2.36	2.25
8+8+8	1.51	1143	4.32	4.04	3.81	3.71	3.61	3.53	3.45	3.37	3.30	3.17	3.06	2.86	2.69	2.56	2.44
10+10	1.57	1186	4.40	4.12	3.88	3.78	3.68	3.59	3.51	3.43	3.36	3.23	3.11	2.91	2.74	2.60	2.48
10+10+6	1.85	1397	4.78	4.47	4.21	4.10	4.00	3.90	3.81	3.73	3.65	3.50	3.38	3.16	2.98	2.83	2.69
10+10+8	2.07	1561	5.05	4.72	4.45	4.33	4.22	4.12	4.03	3.94	3.86	3.70	3.57	3.34	3.15	2.99V	2.85V
12+12	2.26	1694	5.26	4.92	4.64	4.51	4.40	4.29	4.20	4.10	4.02	3.86	3.72	3.48	3.28V	3.11V	2.97V
12+12+8	2.76	2064	5.80	5.43	5.12	4.98	4.86	4.74	4.63	4.53	4.43	4.26V	4.10V	3.84V	3.62V	3.43V	3.27V
12+12+10	3.05	2271	6.09	5.70	5.37	5.23	5.09	4.97	4.86	4.75V	4.65V	4.47V	4.31V	4.03V	3.80V	3.60V	3.43V
14+14	3.08	2285	6.11	5.71	5.39	5.24	5.11	4.99	4.87	4.77V	4.67V	4.48V	4.32V	4.04V	3.81V	3.61V	3.45V
14+14+8	3.58	2649	6.58	6.15	5.80	5.65V	5.50V	5.37V	5.25V	5.13V	5.02V	4.83V	4.65V	4.35V	4.10V	3.89V	3.71V
14+14+10	3.86	2853	A6.82	6.38	6.02V	5.86V	5.71V	5.57V	5.44V	5.32V	5.21V	5.01V	4.83V	4.51V	4.26V	4.04V	3.85V
16+16	4.02	2955	A6.95	6.50	6.13V	5.96V	5.81V	5.67V	5.54V	5.42V	5.31V	5.10V	4.91V	4.59V	4.33V	4.11V	3.92V
16+16+10	4.81	3513	A7.57V	A7.08V	6.68V	6.50V	6.34V	6.18V	6.04V	5.91V	5.78V	5.56V	5.36V	5.01V	4.72V	4.48V	4.27V
16+16+12	5.15	3757	A7.83V	A7.33V	A6.91V	A6.72V	6.55V	6.39V	6.25V	6.11V	5.98V	5.75V	5.54V	5.18V	4.88V	4.63V	4.42V
16+16+14	5.56	4043	B8.12V	A7.60V	A7.17V	A6.97V	A6.80V	6.63V	6.48V	6.34V	6.21V	5.96V	5.75V	5.37V	5.07V	4.81V	4.58V
16+16+16	6.03	4372	B8.45V	A7.90V	A7.45V	A7.25V	A7.07V	A6.90V	A6.74V	6.59V	6.45V	6.20V	5.97V	5.59V	5.27V	5.00V	4.77V

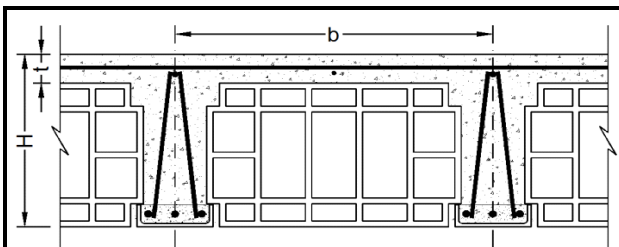


توضیحات:

- ۱- در صورت لزوم می‌توان از ترکیب میلگردهای مختلف با سطح مقطع معادل جدول استفاده نمود.
- ۲- در سقف با تیرچه مضاعف، سطح مقطع میلگرد بدست آمده در جدول، در دو تیرچه توزیع می‌گردد.
- ۳- کنترل‌های مربوط به برش، خیز، آرماتور حداقل و حداکثر تیرچه در جدول انجام شده است.

b (cm)	H (cm)	t (cm)
45.0	30.0	5.0
فاصله محور تا محور	ضخامت سقف	ضخامت دال
f_y (kg/cm²)		f_c (kg/cm²)
4000		200
مقاومت مشخصه فولاد		مقاومت مشخصه فشاری بتن

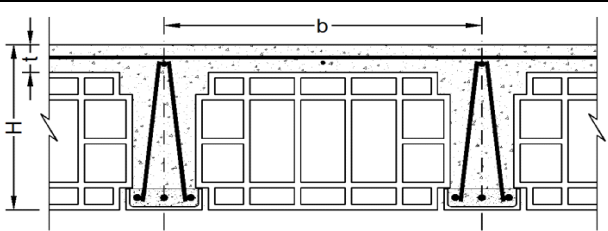
جدول شماره	سطح مقطع میلگرد	لنگر مقاوم	طول دهانه مؤثر بر حسب متر طول = L_e														
			بار زنده $\times 1/5$ + (کف سازی + تیغه بندی + وزن تیرچه بلوک) بار مرده $\times 1/25$ = وزن کل سقف (kg/m ²)														
43	As	M	700	800	900	950	1000	1050	1100	1150	1200	1300	1400	1600	1800	2000	2200
میلگردها	cm ²	kg.m															
6+6	0.57	359	3.02	2.82	2.66	2.59	2.52	2.46	2.41	2.35	2.30	2.21	2.13	2.00	1.88	1.79	1.70
6+6+6	0.85	536	3.69	3.45	3.26	3.17	3.09	3.01	2.94	2.88	2.82	2.71	2.61	2.44	2.30	2.18	2.08
8+8	1.01	633	4.01	3.75	3.53	3.44	3.35	3.27	3.20	3.13	3.06	2.94	2.83	2.65	2.50	2.37	2.26
8+8+6	1.29	1071	5.22	4.88	4.60	4.48	4.36	4.26	4.16	4.07	3.98	3.83	3.69	3.45	3.25	3.09	2.94
8+8+8	1.51	1250	5.64	5.27	4.97	4.84	4.71	4.60	4.50	4.40	4.30	4.14	3.98	3.73	3.51	3.33	3.18
10+10	1.57	1297	5.74	5.37	5.06	4.93	4.80	4.69	4.58	4.48	4.38	4.21	4.06	3.80	3.58	3.39	3.24
10+10+6	1.85	1525	A6.22	5.82	5.49	5.34	5.21	5.08	4.96	4.85	4.75	4.57	4.40	4.12	3.88	3.68	3.51
10+10+8	2.07	1701	A6.57	A6.15	5.80	5.64	5.50	5.37	5.24	5.13	5.02	4.82	4.65	4.35	4.10	3.89	3.71
12+12	2.26	1844	A6.84	A6.40	A6.04	5.87	5.73	5.59	5.46	5.34	5.23	5.02	4.84	4.53	4.27	4.05	3.86V
12+12+8	2.76	2240	B7.54	A7.06	A6.65	A6.47	A6.31	A6.16	6.02	5.88	5.76	5.53	5.33	4.99	4.70V	4.46V	4.25V
12+12+10	3.05	2460	B7.90	B7.39	A6.97	A6.79	A6.61	A6.45	A6.31	A6.17	A6.04	5.80	5.59	5.23V	4.93V	4.68V	4.46V
14+14	3.08	2475	B7.93	B7.42	A6.99	A6.81	A6.63	A6.47	A6.32	A6.19	A6.06	5.82	5.61	5.24V	4.94V	4.69V	4.47V
14+14+8	3.58	2861	C8.52	B7.97	B7.52	B7.32	A7.13	A6.96	A6.80	A6.65	A6.51	A6.25V	A6.03V	5.64V	5.32V	5.04V	4.81V
14+14+10	3.86	3076	C8.84	B8.27	B7.79	B7.59	B7.39	A7.22	A7.05	A6.90V	A6.75V	A6.49V	A6.25V	5.85V	5.51V	5.23V	4.99V
16+16	4.02	3182	C8.99	B8.41	B7.93	B7.72	B7.52	B7.34	A7.17V	A7.01V	A6.87V	A6.60V	A6.36V	5.95V	5.61V	5.32V	5.07V
16+16+10	4.81	3765			C8.62V	B8.39V	B8.18V	B7.98V	B7.80V	B7.63V	B7.47V	A7.18V	A6.91V	A6.47V	A6.10V	5.79V	5.52V
16+16+12	5.15	4018			C8.91V	C8.67V	C8.45V	B8.25V	B8.06V	B7.88V	B7.71V	B7.41V	A7.14V	A6.68V	A6.30V	5.98V	5.70V
16+16+14	5.56	4313				C8.98V	C8.76V	C8.55V	B8.35V	B8.17V	B7.99V	B7.68V	B7.40V	A6.92V	A6.53V	A6.19V	5.90V
16+16+16	6.03	4649						C8.87V	C8.67V	C8.48V	B8.30V	B7.97V	B7.68V	A7.19V	A6.78V	A6.43V	A6.13V

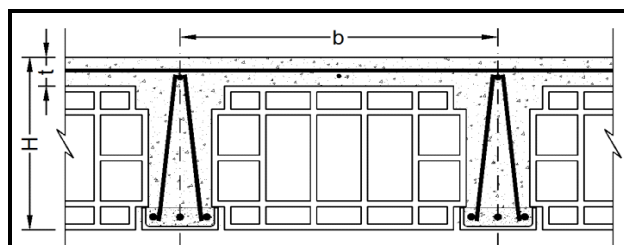


توضیحات:
 ۱- در صورت لزوم می‌توان از ترکیب میلگردهای مختلف با سطح مقطع معادل جدول استفاده نمود.
 ۲- در سقف با تیرچه مضاعف، سطح مقطع میلگرد بدست آمده در جدول، در دو تیرچه توزیع می‌گردد.
 ۳- کنترل‌های مربوط به برش، خیز، آرما تور حداقل و حداکثر تیرچه در جدول انجام شده است.

b (cm)	H (cm)	t (cm)
50.0	30.0	5.0
فاصله محور تا محور	ضخامت سقف	ضخامت دال
f_y (kg/cm²)		f_c (kg/cm²)
4000		200
مقاومت مشخصه فولاد		مقاومت مشخصه فشاری بتن

جدول شماره	سطح مقطع میلگرد As cm ²	لنگر مقاوم M kg.m	طول دهانه مؤثر بر حسب متر طول = L _e بار زنده × ۱/۵ + (کف سازی + تیغه بندی + وزن تیرچه بلوک) بار مرده × ۱/۲۵ = وزن کل سقف (kg/m ²)														
			700	800	900	950	1000	1050	1100	1150	1200	1300	1400	1600	1800	2000	2200
6+6	0.57	359	2.86	2.68	2.53	2.46	2.40	2.34	2.28	2.23	2.19	2.10	2.02	1.89	1.79	1.69	1.62
6+6+6	0.85	537	3.50	3.28	3.09	3.01	2.93	2.86	2.79	2.73	2.68	2.57	2.48	2.32	2.18	2.07	1.98
8+8	1.01	633	3.80	3.56	3.35	3.27	3.18	3.11	3.03	2.97	2.91	2.79	2.69	2.52	2.37	2.25	2.15
8+8+6	1.29	1073	4.95	4.63	4.37	4.25	4.14	4.04	3.95	3.86	3.78	3.63	3.50	3.28	3.09	2.93	2.79
8+8+8	1.51	1253	5.35	5.01	4.72	4.59	4.48	4.37	4.27	4.17	4.09	3.93	3.78	3.54	3.34	3.17	3.02
10+10	1.57	1299	5.45	5.10	4.81	4.68	4.56	4.45	4.35	4.25	4.16	4.00	3.85	3.60	3.40	3.22	3.07
10+10+6	1.85	1528	5.91	5.53	5.21	5.07	4.94	4.83	4.71	4.61	4.51	4.34	4.18	3.91	3.69	3.50	3.33
10+10+8	2.07	1705	A6.24	5.84	5.51	5.36	5.22	5.10	4.98	4.87	4.77	4.58	4.41	4.13	3.89	3.69	3.52V
12+12	2.26	1850	A6.50	A6.08	5.73	5.58	5.44	5.31	5.19	5.07	4.97	4.77	4.60	4.30	4.05	3.85V	3.67V
12+12+8	2.76	2248	A7.17	A6.70	A6.32	A6.15	6.00	5.85	5.72	5.59	5.47	5.26	5.07	4.74V	4.47V	4.24V	4.04V
12+12+10	3.05	2470	B7.51	A7.03	A6.63	A6.45	A6.29	A6.13	5.99	5.86	5.74	5.51	5.31V	4.97V	4.69V	4.45V	4.24V
14+14	3.08	2485	B7.54	A7.05	A6.65	A6.47	A6.31	A6.15	6.01	5.88	5.76	5.53V	5.33V	4.98V	4.70V	4.46V	4.25V
14+14+8	3.58	2874	B8.11	B7.58	A7.15	A6.96	A6.78	A6.62	A6.47V	A6.32V	A6.19V	5.95V	5.73V	5.36V	5.05V	4.80V	4.57V
14+14+10	3.86	3091	B8.41	B7.86	B7.41	A7.22	A7.03V	A6.86V	A6.71V	A6.56V	A6.42V	A6.17V	5.94V	5.56V	5.24V	4.97V	4.74V
16+16	4.02	3199	C8.55	B8.00	B7.54	B7.34V	A7.15V	A6.98V	A6.82V	A6.67V	A6.53V	A6.27V	A6.05V	5.66V	5.33V	5.06V	4.82V
16+16+10	4.81	3789		C8.70V	B8.21V	B7.99V	B7.79V	B7.60V	B7.42V	B7.26V	A7.11V	A6.83V	A6.58V	A6.16V	5.80V	5.51V	5.25V
16+16+12	5.15	4045		C8.99V	C8.48V	B8.25V	B8.04V	B7.85V	B7.67V	B7.50V	B7.34V	A7.06V	A6.80V	A6.36V	6.00V	5.69V	5.42V
16+16+14	5.56	4344			C8.79V	C8.55V	B8.34V	B8.14V	B7.95V	B7.77V	B7.61V	B7.31V	A7.05V	A6.59V	A6.21V	5.90V	5.62V
16+16+16	6.03	4686				C8.88V	C8.66V	C8.45V	B8.26V	B8.07V	B7.90V	B7.59V	B7.32V	A6.85V	A6.45V	A6.12V	5.84V

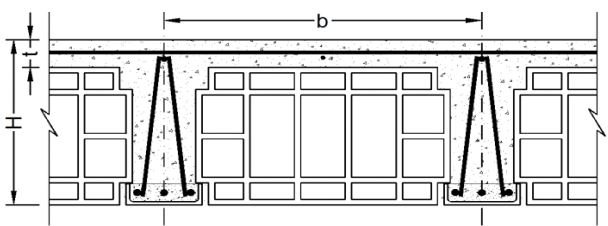
			<p>توضیحات:</p> <p>۱- در صورت لزوم می‌توان از ترکیب میلگردهای مختلف با سطح مقطع معادل جدول استفاده نمود.</p> <p>۲- در سقف با تیرچه مضاعف، سطح مقطع میلگرد بدست آمده در جدول، در دو تیرچه توزیع می‌گردد.</p> <p>۳- کنترل‌های مربوط به برش، خیز، آرماتور حداقل و حداکثر تیرچه در جدول انجام شده است.</p>														b (cm)	H (cm)	t (cm)											
																	ضخامت دال		ضخامت سقف		فاصله محور تا محور									
																	f _y (kg/cm ²)							f _c (kg/cm ²)						
																	4000							200						
مقاومت مشخصه فولاد							مقاومت مشخصه فشاری بتن																							
جدول شماره	سطح مقطع میلگرد	لنگر مقاوم	طول دهانه مؤثر بر حسب متر طول = L _e																											
45	As	M	بار زنده × ۱/۵ + (کف سازی + تیغه بندی + وزن تیرچه بلوک) بار مرده × ۱/۲۵ = وزن کل سقف (kg/m ²)																											
میلگردها	cm ²	kg.m	700	800	900	950	1000	1050	1100	1150	1200	1300	1400	1600	1800	2000	2200													
6+6	0.57	359	2.73	2.55	2.41	2.34	2.28	2.23	2.18	2.13	2.09	2.00	1.93	1.81	1.70	1.62	1.54													
6+6+6	0.85	537	3.34	3.13	2.95	2.87	2.80	2.73	2.67	2.61	2.55	2.45	2.36	2.21	2.08	1.98	1.88													
8+8	1.01	634	3.63	3.39	3.20	3.11	3.04	2.96	2.89	2.83	2.77	2.66	2.57	2.40	2.26	2.15	2.05													
8+8+6	1.29	1074	4.72	4.42	4.17	4.06	3.95	3.86	3.77	3.69	3.61	3.47	3.34	3.12	2.95	2.79	2.66													
8+8+8	1.51	1255	5.11	4.78	4.50	4.38	4.27	4.17	4.07	3.98	3.90	3.75	3.61	3.38	3.18	3.02	2.88													
10+10	1.57	1301	5.20	4.86	4.59	4.46	4.35	4.25	4.15	4.06	3.97	3.82	3.68	3.44	3.24	3.08	2.93													
10+10+6	1.85	1531	5.64	5.28	4.97	4.84	4.72	4.61	4.50	4.40	4.31	4.14	3.99	3.73	3.52	3.34	3.18													
10+10+8	2.07	1709	5.96	5.57	5.26	5.12	4.99	4.87	4.75	4.65	4.55	4.37	4.21	3.94	3.72	3.53V	3.36V													
12+12	2.26	1854	A6.21	5.81	5.47	5.33	5.19	5.07	4.95	4.84	4.74	4.55	4.39	4.11	3.87V	3.67V	3.50V													
12+12+8	2.76	2254	A6.84	A6.40	A6.04	5.87	5.73	5.59	5.46	5.34	5.23	5.02	4.84V	4.53V	4.27V	4.05V	3.86V													
12+12+10	3.05	2478	A7.18	A6.71	A6.33	A6.16	6.00	5.86	5.72	5.60	5.48V	5.27V	5.07V	4.75V	4.47V	4.24V	4.05V													
14+14	3.08	2493	A7.20	A6.73	A6.35	A6.18	A6.02	5.88	5.74	5.62	5.50V	5.28V	5.09V	4.76V	4.49V	4.26V	4.06V													
14+14+8	3.58	2885	B7.74	B7.24	A6.83	A6.65	A6.48V	A6.32V	A6.18V	A6.04V	5.91V	5.68V	5.47V	5.12V	4.83V	4.58V	4.37V													
14+14+10	3.86	3103	B8.03	B7.51	A7.08V	A6.89V	A6.72V	A6.56V	A6.41V	A6.27V	A6.13V	5.89V	5.68V	5.31V	5.01V	4.75V	4.53V													
16+16	4.02	3212	B8.17	B7.64	A7.20V	A7.01V	A6.84V	A6.67V	A6.52V	A6.37V	A6.24V	5.99V	5.78V	5.40V	5.09V	4.83V	4.61V													
16+16+10	4.81	3808	C8.90V	B8.32V	B7.84V	B7.64V	B7.44V	B7.26V	A7.10V	A6.94V	A6.79V	A6.53V	A6.29V	5.88V	5.55V	5.26V	5.02V													
16+16+12	5.15	4067		C8.60V	B8.11V	B7.89V	B7.69V	B7.51V	B7.33V	A7.17V	A7.02V	A6.75V	A6.50V	A6.08V	5.73V	5.44V	5.19V													
16+16+14	5.56	4370		C8.91V	B8.40V	B8.18V	B7.97V	B7.78V	B7.60V	B7.43V	B7.28V	A6.99V	A6.74V	A6.30V	5.94V	5.64V	5.38V													
16+16+16	6.03	4717			C8.73V	C8.50V	B8.28V	B8.08V	B7.90V	B7.72V	B7.56V	B7.26V	A7.00V	A6.55V	A6.17V	5.86V	5.58V													

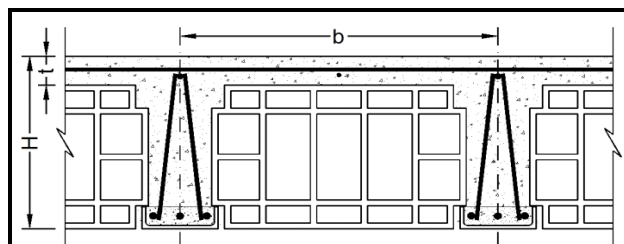
**توضیحات:**

- ۱- در صورت لزوم می‌توان از ترکیب میلگردهای مختلف با سطح مقطع معادل جدول استفاده نمود.
- ۲- در سقف با تیرچه مضاعف، سطح مقطع میلگرد بدست آمده در جدول، در دو تیرچه توزیع می‌گردد.
- ۳- کنترل‌های مربوط به برش، خیز، آرما تور حداقل و حداکثر تیرچه در جدول انجام شده است.

b (cm)	H (cm)	t (cm)
60.0	30.0	5.0
فاصله محور تا محور	ضخامت سقف	ضخامت دال
f_y (kg/cm ²)		f_c (kg/cm ²)
4000		200
مقاومت مشخصه فولاد		مقاومت مشخصه فشاری بتن

جدول شماره	سطح مقطع میلگرد As	لنگر مقاوم M	طول دهانه مؤثر بر حسب متر طول = L_e														
			بار زنده $\times 1/5$ + (کف سازی + تیغه بندی + وزن تیرچه بلوک) بار مرده $\times 1/25$ = وزن کل سقف (kg/m ²)														
46	As	M	700	800	900	950	1000	1050	1100	1150	1200	1300	1400	1600	1800	2000	2200
میلگردها	cm ²	kg.m															
6+6	0.57	359	2.61	2.45	2.31	2.24	2.19	2.14	2.09	2.04	2.00	1.92	1.85	1.73	1.63	1.55	1.48
6+6+6	0.85	537	3.20	2.99	2.82	2.75	2.68	2.61	2.55	2.50	2.44	2.35	2.26	2.12	2.00	1.89	1.80
8+8	1.01	634	3.48	3.25	3.06	2.98	2.91	2.84	2.77	2.71	2.65	2.55	2.46	2.30	2.17	2.06	1.96
8+8+6	1.29	1075	4.53	4.23	3.99	3.88	3.79	3.69	3.61	3.53	3.46	3.32	3.20	2.99	2.82	2.68	2.55
8+8+8	1.51	1256	4.89	4.58	4.31	4.20	4.09	3.99	3.90	3.82	3.74	3.59	3.46	3.24	3.05	2.89	2.76
10+10	1.57	1303	4.98	4.66	4.39	4.28	4.17	4.07	3.97	3.89	3.80	3.66	3.52	3.30	3.11	2.95	2.81
10+10+6	1.85	1533	5.40	5.06	4.77	4.64	4.52	4.41	4.31	4.22	4.13	3.97	3.82	3.57	3.37	3.20	3.05V
10+10+8	2.07	1712	5.71	5.34	5.04	4.90	4.78	4.66	4.56	4.46	4.36	4.19	4.04	3.78	3.56V	3.38V	3.22V
12+12	2.26	1857	5.95	5.56	5.25	5.11	4.98	4.86	4.74	4.64	4.54	4.36	4.21	3.93V	3.71V	3.52V	3.36V
12+12+8	2.76	2259	A6.56	A6.14	5.79	5.63	5.49	5.36	5.23	5.12	5.01	4.81V	4.64V	4.34V	4.09V	3.88V	3.70V
12+12+10	3.05	2484	A6.88	A6.43	A6.07	5.90	5.75	5.62	5.49V	5.37V	5.25V	5.05V	4.86V	4.55V	4.29V	4.07V	3.88V
14+14	3.08	2499	A6.90	A6.45	A6.09	5.92	5.77	5.63	5.50V	5.38V	5.27V	5.06V	4.88V	4.56V	4.30V	4.08V	3.89V
14+14+8	3.58	2894	B7.42	A6.94	A6.55V	A6.37V	A6.21V	A6.06V	5.92V	5.79V	5.67V	5.45V	5.25V	4.91V	4.63V	4.39V	4.19V
14+14+10	3.86	3114	B7.70	A7.20	A6.79V	A6.61V	A6.44V	A6.29V	A6.14V	6.01V	5.88V	5.65V	5.45V	5.09V	4.80V	4.56V	4.34V
16+16	4.02	3223	B7.84	B7.33V	A6.91V	A6.73V	A6.56V	A6.40V	A6.25V	A6.11V	5.98V	5.75V	5.54V	5.18V	4.89V	4.64V	4.42V
16+16+10	4.81	3824	C8.53V	B7.98V	B7.53V	B7.33V	A7.14V	A6.97V	A6.81V	A6.66V	A6.52V	A6.26V	A6.03V	5.64V	5.32V	5.05V	4.81V
16+16+12	5.15	4085	C8.82V	B8.25V	B7.78V	B7.57V	B7.38V	A7.20V	A7.04V	A6.88V	A6.74V	A6.47V	A6.24V	5.83V	5.50V	5.22V	4.98V
16+16+14	5.56	4392		C8.56V	B8.07V	B7.85V	B7.65V	B7.47V	B7.30V	A7.14V	A6.99V	A6.71V	A6.47V	A6.05V	5.70V	5.41V	5.16V
16+16+16	6.03	4742		C8.89V	B8.38V	B8.16V	B7.95V	B7.76V	B7.58V	B7.41V	B7.26V	A6.97V	A6.72V	A6.29V	5.93V	5.62V	5.36V

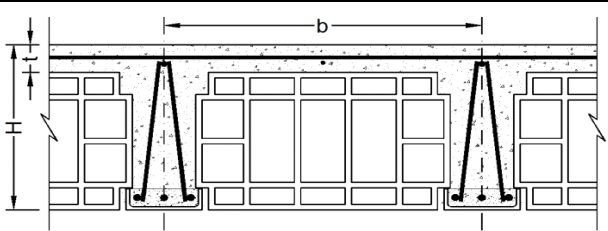
			<p>توضیحات:</p> <p>۱- در صورت لزوم می‌توان از ترکیب میلگردهای مختلف با سطح مقطع معادل جدول استفاده نمود.</p> <p>۲- در سقف با تیرچه مضاعف، سطح مقطع میلگرد بدست آمده در جدول، در دو تیرچه توزیع می‌گردد.</p> <p>۳- کنترل‌های مربوط به برش، خیز، آرماتور حداقل و حداکثر تیرچه در جدول انجام شده است.</p>															
			b (cm)	H (cm)	t (cm)													
			65.0	30.5	5.5													
			فاصله محور تا محور		ضخامت سقف													
			f_y (kg/cm ²)		f_c (kg/cm ²)													
			4000		200													
			مقاومت مشخصه فولاد		مقاومت مشخصه فشاری بتن													
جدول شماره	سطح مقطع میلگرد	لنگر مقاوم	طول دهانه مؤثر بر حسب متر طول = L_e															
47	As	M	بار زنده $\times 1/5$ + (کف سازی + تیغه بندی + وزن تیرچه بلوک) بار مرده $\times 1/25$ = وزن کل سقف (kg/m ²)															
میلگردها	cm ²	kg.m	700	800	900	950	1000	1050	1100	1150	1200	1300	1400	1600	1800	2000	2200	
6+6	0.57	366	2.54	2.37	2.24	2.18	2.12	2.07	2.02	1.98	1.94	1.86	1.79	1.68	1.58	1.50	1.43	
6+6+6	0.85	547	3.10	2.90	2.74	2.66	2.60	2.53	2.47	2.42	2.37	2.28	2.19	2.05	1.93	1.84	1.75	
8+8	1.01	646	3.37	3.15	2.97	2.89	2.82	2.75	2.69	2.63	2.57	2.47	2.38	2.23	2.10	1.99	1.90	
8+8+6	1.29	1096	4.39	4.11	3.87	3.77	3.67	3.58	3.50	3.42	3.35	3.22	3.10	2.90	2.74	2.60	2.48	
8+8+8	1.51	1281	4.75	4.44	4.18	4.07	3.97	3.87	3.79	3.70	3.62	3.48	3.36	3.14	2.96	2.81	2.68	
10+10	1.57	1328	4.83	4.52	4.26	4.15	4.04	3.95	3.86	3.77	3.69	3.55	3.42	3.20	3.01	2.86	2.73	
10+10+6	1.85	1564	5.24	4.91	4.62	4.50	4.39	4.28	4.18	4.09	4.00	3.85	3.71	3.47	3.27	3.10	2.96V	
10+10+8	2.07	1746	5.54	5.18	4.89	4.76	4.64	4.52	4.42	4.32	4.23	4.07	3.92	3.66	3.46V	3.28V	3.13V	
12+12	2.26	1895	5.77	5.40	5.09	4.95	4.83	4.71	4.60	4.50	4.41	4.24	4.08	3.82V	3.60V	3.41V	3.26V	
12+12+8	2.76	2306	A6.37	5.96	5.62	5.47	5.33	5.20	5.08	4.97V	4.86V	4.67V	4.50V	4.21V	3.97V	3.77V	3.59V	
12+12+10	3.05	2536	A6.68	A6.25	5.89	5.73	5.59	5.45V	5.33V	5.21V	5.10V	4.90V	4.72V	4.42V	4.16V	3.95V	3.77V	
14+14	3.08	2552	A6.70	A6.27	5.91	5.75	5.60	5.47V	5.34V	5.23V	5.12V	4.92V	4.74V	4.43V	4.18V	3.96V	3.78V	
14+14+8	3.58	2956	A7.21	A6.74	A6.36V	A6.19V	6.03V	5.89V	5.75V	5.62V	5.51V	5.29V	5.10V	4.77V	4.50V	4.27V	4.07V	
14+14+10	3.86	3182	B7.48	A7.00V	A6.60V	A6.42V	A6.26V	6.11V	5.97V	5.84V	5.71V	5.49V	5.29V	4.95V	4.66V	4.42V	4.22V	
16+16	4.02	3294	B7.61	A7.12V	A6.71V	A6.53V	A6.37V	A6.21V	6.07V	5.94V	5.81V	5.58V	5.38V	5.03V	4.75V	4.50V	4.29V	
16+16+10	4.81	3911	B8.29V	B7.76V	A7.31V	A7.12V	A6.94V	A6.77V	A6.62V	A6.47V	A6.33V	6.09V	5.86V	5.48V	5.17V	4.91V	4.68V	
16+16+12	5.15	4180	C8.57V	B8.02V	B7.56V	B7.36V	A7.17V	A7.00V	A6.84V	A6.69V	A6.55V	A6.29V	6.06V	5.67V	5.35V	5.07V	4.84V	
16+16+14	5.56	4495	C8.89V	B8.32V	B7.84V	B7.63V	B7.44V	A7.26V	A7.09V	A6.94V	A6.79V	A6.52V	A6.29V	5.88V	5.54V	5.26V	5.01V	
16+16+16	6.03	4856		C8.64V	B8.15V	B7.93V	B7.73V	B7.54V	B7.37V	A7.21V	A7.06V	A6.78V	A6.53V	6.11V	5.76V	5.47V	5.21V	

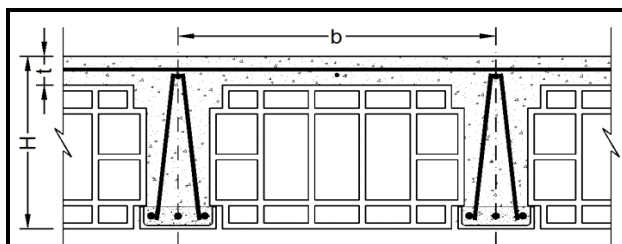
**توضیحات:**

- ۱- در صورت لزوم می‌توان از ترکیب میلگردهای مختلف با سطح مقطع معادل جدول استفاده نمود.
- ۲- در سقف با تیرچه مضاعف، سطح مقطع میلگرد بدست آمده در جدول، در دو تیرچه توزیع می‌گردد.
- ۳- کنترل‌های مربوط به برش، خیز، آرما تور حداقل و حداکثر تیرچه در جدول انجام شده است.

b (cm)	H (cm)	t (cm)
70.0	31.0	6.0
فاصله محور تا محور	ضخامت سقف	ضخامت دال
f_y (kg/cm²)		f_c (kg/cm²)
4000		200
مقاومت مشخصه فولاد		مقاومت مشخصه فشاری بتن

جدول شماره	سطح مقطع میلگرد As cm ²	لنگر مقاوم M kg.m	طول دهانه مؤثر بر حسب متر طول = L_e بار زنده $\times 1/5$ + (کف سازی + تیغه بندی + وزن تیرچه بلوک) بار مرده $\times 1/25$ = وزن کل سقف (kg/m ²)														
			700	800	900	950	1000	1050	1100	1150	1200	1300	1400	1600	1800	2000	2200
میلگردها																	
6+6	0.57	372	2.47	2.31	2.17	2.12	2.06	2.01	1.97	1.92	1.88	1.81	1.74	1.63	1.54	1.46	1.39
6+6+6	0.85	557	3.02	2.82	2.66	2.59	2.52	2.46	2.41	2.35	2.30	2.21	2.13	2.00	1.88	1.78	1.70
8+8	1.01	658	3.28	3.07	2.89	2.81	2.74	2.68	2.61	2.56	2.50	2.40	2.32	2.17	2.04	1.94	1.85
8+8+6	1.29	1116	4.27	3.99	3.77	3.66	3.57	3.49	3.41	3.33	3.26	3.13	3.02	2.82	2.66	2.53	2.41
8+8+8	1.51	1305	4.62	4.32	4.07	3.96	3.86	3.77	3.68	3.60	3.53	3.39	3.26	3.05	2.88	2.73	2.60
10+10	1.57	1354	4.70	4.40	4.15	4.04	3.93	3.84	3.75	3.67	3.59	3.45	3.32	3.11	2.93	2.78	2.65
10+10+6	1.85	1594	5.10	4.77	4.50	4.38	4.27	4.17	4.07	3.98	3.90	3.74	3.61	3.37	3.18	3.02V	2.88V
10+10+8	2.07	1780	5.39	5.04	4.75	4.63	4.51	4.40	4.30	4.21	4.12	3.96	3.81	3.57	3.36V	3.19V	3.04V
12+12	2.26	1932	5.62	5.25	4.95	4.82	4.70	4.59	4.48	4.38	4.29	4.12	3.97	3.72V	3.50V	3.32V	3.17V
12+12+8	2.76	2352	6.20	5.80	5.47	5.32	5.19	5.06	4.94V	4.84V	4.73V	4.55V	4.38V	4.10V	3.86V	3.67V	3.50V
12+12+10	3.05	2587	A6.50	6.08	5.73	5.58	5.44V	5.31V	5.18V	5.07V	4.96V	4.77V	4.60V	4.30V	4.05V	3.85V	3.67V
14+14	3.08	2604	A6.52	6.10	5.75	5.60V	5.46V	5.32V	5.20V	5.09V	4.98V	4.78V	4.61V	4.31V	4.07V	3.86V	3.68V
14+14+8	3.58	3017	A7.02	A6.57V	6.19V	6.02V	5.87V	5.73V	5.60V	5.48V	5.36V	5.15V	4.96V	4.64V	4.38V	4.15V	3.96V
14+14+10	3.86	3248	A7.28	A6.81V	A6.42V	A6.25V	6.09V	5.95V	5.81V	5.68V	5.56V	5.34V	5.15V	4.82V	4.54V	4.31V	4.11V
16+16	4.02	3364	A7.41V	A6.93V	A6.54V	A6.36V	6.20V	6.05V	5.91V	5.78V	5.66V	5.44V	5.24V	4.90V	4.62V	4.38V	4.18V
16+16+10	4.81	3996	B8.08V	B7.56V	A7.12V	A6.93V	A6.76V	A6.60V	A6.44V	A6.30V	6.17V	5.93V	5.71V	5.34V	5.04V	4.78V	4.56V
16+16+12	5.15	4272	B8.35V	B7.81V	A7.37V	A7.17V	A6.99V	A6.82V	A6.66V	A6.52V	A6.38V	6.13V	5.91V	5.52V	5.21V	4.94V	4.71V
16+16+14	5.56	4596	B8.66V	B8.10V	B7.64V	A7.44V	A7.25V	A7.07V	A6.91V	A6.76V	A6.62V	A6.36V	6.12V	5.73V	5.40V	5.12V	4.89V
16+16+16	6.03	4966	C9.00V	B8.42V	B7.94V	B7.73V	B7.53V	A7.35V	A7.18V	A7.03V	A6.88V	A6.61V	A6.37V	5.96V	5.62V	5.33V	5.08V

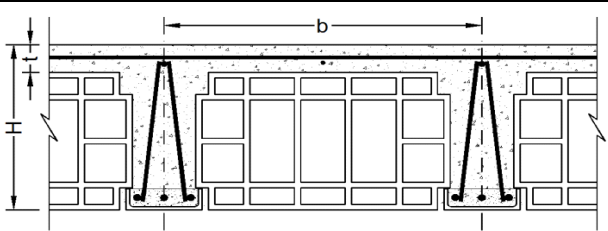
			توضیحات:		b (cm)	H (cm)	t (cm)										
			۱- در صورت لزوم می‌توان از ترکیب میلگردهای مختلف با سطح مقطع معادل جدول استفاده نمود.	۲- در سقف با تیرچه مضاعف، سطح مقطع میلگرد بدست آمده در جدول، در دو تیرچه توزیع می‌گردد.	۳- کنترل‌های مربوط به برش، خیز، آرماتور حداقل و حداکثر تیرچه در جدول انجام شده است.	45.0	35.0	5.0									
					فاصله محور تا محور	ضخامت سقف	ضخامت دال										
					f_y (kg/cm ²)		f_c (kg/cm ²)										
					2200		200										
					مقاومت مشخصه فولاد		مقاومت مشخصه فشاری بتن										
جدول شماره	سطح مقطع میلگرد	لنگر مقاوم	طول دهانه مؤثر بر حسب متر طول = L_e														
49	As	M	بار زنده $\times 1/5$ + (کف سازی + تیغه بندی + وزن تیرچه بلوک) بار مرده $\times 1/25$ = وزن کل سقف (kg/m ²)														
میلگردها	cm ²	kg.m	700	800	900	950	1000	1050	1100	1150	1200	1300	1400	1600	1800	2000	2200
6+6	0.57	233	2.43	2.28	2.15	2.09	2.04	1.99	1.94	1.90	1.86	1.79	1.72	1.61	1.52	1.44	1.37
6+6+6	0.85	350	2.98	2.79	2.63	2.56	2.49	2.43	2.38	2.33	2.28	2.19	2.11	1.97	1.86	1.76	1.68
8+8	1.01	413	3.24	3.03	2.86	2.78	2.71	2.64	2.58	2.53	2.47	2.38	2.29	2.14	2.02	1.92	1.83
8+8+6	1.29	528	3.66	3.43	3.23	3.14	3.07	2.99	2.92	2.86	2.80	2.69	2.59	2.42	2.28	2.17	2.07
8+8+8	1.51	618	3.96	3.71	3.49	3.40	3.31	3.24	3.16	3.09	3.03	2.91	2.80	2.62	2.47	2.34	2.23
10+10	1.57	642	4.04	3.78	3.56	3.47	3.38	3.30	3.22	3.15	3.08	2.96	2.85	2.67	2.52	2.39	2.28
10+10+6	1.85	756	4.38	4.10	3.87	3.76	3.67	3.58	3.50	3.42	3.35	3.22	3.10	2.90	2.73	2.59	2.47
10+10+8	2.07	845	4.63	4.33	4.09	3.98	3.88	3.78	3.70	3.61	3.54	3.40	3.28	3.06	2.89	2.74	2.61
12+12	2.26	918	4.83	4.52	4.26	4.15	4.04	3.94	3.85	3.77	3.69	3.54	3.42	3.19	3.01	2.86	2.72
12+12+8	2.76	1484	6.14	5.74	5.41	5.27	5.14	5.01	4.90	4.79	4.69	4.50	4.34	4.06	3.83	3.63	3.46
12+12+10	3.05	1633	6.44	6.02	5.68	5.53	5.39	5.26	5.14	5.02	4.92	4.73	4.55	4.26	4.02	3.81	3.63
14+14	3.08	1644	6.46	6.05	5.70	5.55	5.41	5.28	5.16	5.04	4.94	4.74	4.57	4.27	4.03	3.82	3.65
14+14+8	3.58	1907	6.96	6.51	6.14	5.97	5.82	5.68	5.55	5.43	5.32	5.11	4.92	4.60	4.34	4.12	3.93
14+14+10	3.86	2055	7.22	6.76	6.37	6.20	6.04	5.90	5.76	5.64	5.52	5.30	5.11	4.78	4.50	4.27	4.07
16+16	4.02	2129	7.35	6.88	6.49	6.31	6.15	6.00	5.87	5.74	5.62	5.40	5.20	4.86	4.59	4.35	4.15
16+16+10	4.81	2534	8.02	7.50	7.07	6.89	6.71	6.55	6.40	6.26	6.13	5.89	5.67	5.31	5.00	4.75	4.52V
16+16+12	5.15	2710	8.30	7.76	7.32	7.12	6.94	6.77	6.62	6.47	6.34	6.09	5.87	5.49	5.17	4.91V	4.68V
16+16+14	5.56	2918	8.61	8.05	7.59	7.39	7.20	7.03	6.87	6.72	6.57	6.32	6.09	5.69	5.37V	5.09V	4.86V
16+16+16	6.03	3157	8.95	8.38	7.90	7.69	7.49	7.31	7.14	6.99	6.84	6.57	6.33	5.92	5.58V	5.30V	5.05V

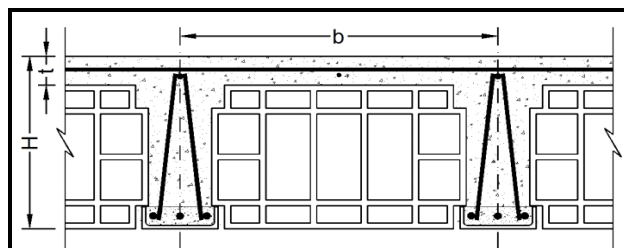


توضیحات:
 ۱- در صورت لزوم می‌توان از ترکیب میلگردهای مختلف با سطح مقطع معادل جدول استفاده نمود.
 ۲- در سقف با تیرچه مضاعف، سطح مقطع میلگرد بدست آمده در جدول، در دو تیرچه توزیع می‌گردد.
 ۳- کنترل‌های مربوط به برش، خیز، آرما تور حداقل و حداکثر تیرچه در جدول انجام شده است.

b (cm)	H (cm)	t (cm)
50.0	35.0	5.0
فاصله محور تا محور	ضخامت سقف	ضخامت دال
f_y (kg/cm²)		f_c (kg/cm²)
2200		200
مقاومت مشخصه فولاد		مقاومت مشخصه فشاری بتن

جدول شماره	سطح مقطع میلگرد As cm ²	لنگر مقاوم M kg.m	طول دهانه مؤثر بر حسب متر طول = L_e بار زنده $\times 1/5$ + (کف سازی + تیغه بندی + وزن تیرچه بلوک) بار مرده $\times 1/25$ = وزن کل سقف (kg/m ²)														
			700	800	900	950	1000	1050	1100	1150	1200	1300	1400	1600	1800	2000	2200
6+6	0.57	233	2.31	2.16	2.04	1.98	1.93	1.89	1.84	1.80	1.76	1.70	1.63	1.53	1.44	1.37	1.30
6+6+6	0.85	350	2.83	2.65	2.49	2.43	2.37	2.31	2.26	2.21	2.16	2.08	2.00	1.87	1.76	1.67	1.60
8+8	1.01	413	3.07	2.87	2.71	2.64	2.57	2.51	2.45	2.40	2.35	2.25	2.17	2.03	1.92	1.82	1.73
8+8+6	1.29	529	3.48	3.25	3.07	2.98	2.91	2.84	2.77	2.71	2.66	2.55	2.46	2.30	2.17	2.06	1.96
8+8+8	1.51	619	3.76	3.52	3.32	3.23	3.15	3.07	3.00	2.93	2.87	2.76	2.66	2.49	2.34	2.22	2.12
10+10	1.57	642	3.83	3.58	3.38	3.29	3.21	3.13	3.06	2.99	2.93	2.81	2.71	2.53	2.39	2.27	2.16
10+10+6	1.85	757	4.16	3.89	3.67	3.57	3.48	3.40	3.32	3.25	3.18	3.05	2.94	2.75	2.59	2.46	2.35
10+10+8	2.07	846	4.40	4.11	3.88	3.77	3.68	3.59	3.51	3.43	3.36	3.23	3.11	2.91	2.74	2.60	2.48
12+12	2.26	919	4.58	4.29	4.04	3.93	3.84	3.74	3.66	3.58	3.50	3.36	3.24	3.03	2.86	2.71	2.59
12+12+8	2.76	1486	5.83	5.45	5.14	5.00	4.88	4.76	4.65	4.55	4.45	4.28	4.12	3.86	3.63	3.45	3.29
12+12+10	3.05	1636	6.11	5.72	5.39	5.25	5.12	4.99	4.88	4.77	4.67	4.49	4.32	4.04	3.81	3.62	3.45
14+14	3.08	1647	6.14	5.74	5.41	5.27	5.13	5.01	4.89	4.79	4.69	4.50	4.34	4.06	3.83	3.63	3.46
14+14+8	3.58	1911	6.61	6.18	5.83	5.67	5.53	5.40	5.27	5.16	5.05	4.85	4.67	4.37	4.12	3.91	3.73
14+14+10	3.86	2059	6.86	6.42	6.05	5.89	5.74	5.60	5.47	5.35	5.24	5.03	4.85	4.54	4.28	4.06	3.87
16+16	4.02	2134	6.98	6.53	6.16	6.00	5.84	5.70	5.57	5.45	5.33	5.13	4.94	4.62	4.36	4.13	3.94
16+16+10	4.81	2541	7.62	7.13	6.72	6.54	6.38	6.22	6.08	5.95	5.82	5.59	5.39	5.04	4.75	4.51V	4.30V
16+16+12	5.15	2718	7.88	7.37	6.95	6.77	6.60	6.44	6.29	6.15	6.02	5.78	5.57	5.21	4.92V	4.66V	4.45V
16+16+14	5.56	2928	8.18	7.65	7.21	7.02	6.84	6.68	6.53	6.38	6.25	6.00	5.78	5.41V	5.10V	4.84V	4.61V
16+16+16	6.03	3168	8.51	7.96	7.50	7.30	7.12	6.95	6.79	6.64	6.50	6.24	6.02	5.63V	5.31V	5.03V	4.80V

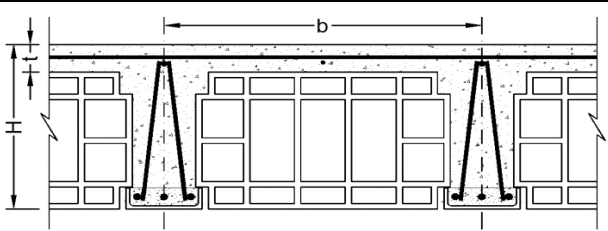
			توضیحات:		b (cm)	H (cm)	t (cm)										
			۱- در صورت لزوم می‌توان از ترکیب میلگردهای مختلف با سطح مقطع معادل جدول استفاده نمود.	۲- در سقف با تیرچه مضاعف، سطح مقطع میلگرد بدست آمده در جدول، در دو تیرچه توزیع می‌گردد.	55.0	35.0	5.0										
			۳- کنترل‌های مربوط به برش، خیز، آرماتور حداقل و حداکثر تیرچه در جدول انجام شده است.	ضخامت دال	ضخامت سقف	فاصله محور تا محور											
				f_y (kg/cm ²)	f_c (kg/cm ²)												
				2200	200												
				مقاومت مشخصه فولاد	مقاومت مشخصه فشاری بتن												
جدول شماره	سطح مقطع میلگرد	لنگر مقاوم	طول دهانه مؤثر بر حسب متر طول = L_e														
51	As	M	بار زنده $\times 1/5$ + (کف سازی + تیغه بندی + وزن تیرچه بلوک) بار مرده $\times 1/25$ = وزن کل سقف (kg/m ²)														
میلگردها	cm ²	kg.m	700	800	900	950	1000	1050	1100	1150	1200	1300	1400	1600	1800	2000	2200
6+6	0.57	234	2.20	2.06	1.94	1.89	1.84	1.80	1.76	1.72	1.68	1.62	1.56	1.46	1.37	1.30	1.24
6+6+6	0.85	350	2.70	2.52	2.38	2.31	2.26	2.20	2.15	2.10	2.06	1.98	1.91	1.78	1.68	1.60	1.52
8+8	1.01	413	2.93	2.74	2.58	2.52	2.45	2.39	2.34	2.29	2.24	2.15	2.07	1.94	1.83	1.73	1.65
8+8+6	1.29	529	3.32	3.10	2.92	2.85	2.77	2.71	2.64	2.59	2.53	2.43	2.34	2.19	2.07	1.96	1.87
8+8+8	1.51	619	3.59	3.35	3.16	3.08	3.00	2.93	2.86	2.80	2.74	2.63	2.54	2.37	2.24	2.12	2.02
10+10	1.57	642	3.65	3.42	3.22	3.14	3.06	2.98	2.91	2.85	2.79	2.68	2.58	2.42	2.28	2.16	2.06
10+10+6	1.85	757	3.97	3.71	3.50	3.41	3.32	3.24	3.16	3.10	3.03	2.91	2.81	2.62	2.47	2.35	2.24
10+10+8	2.07	847	4.19	3.92	3.70	3.60	3.51	3.42	3.35	3.27	3.20	3.08	2.97	2.77	2.62	2.48	2.37
12+12	2.26	920	4.37	4.09	3.86	3.75	3.66	3.57	3.49	3.41	3.34	3.21	3.09	2.89	2.73	2.59	2.47
12+12+8	2.76	1488	5.56	5.20	4.90	4.77	4.65	4.54	4.44	4.34	4.25	4.08	3.93	3.68	3.47	3.29	3.14
12+12+10	3.05	1638	5.83	5.46	5.15	5.01	4.88	4.76	4.65	4.55	4.46	4.28	4.13	3.86	3.64	3.45	3.29
14+14	3.08	1650	5.85	5.48	5.16	5.03	4.90	4.78	4.67	4.57	4.47	4.30	4.14	3.87	3.65	3.46	3.30
14+14+8	3.58	1915	6.31	5.90	5.56	5.41	5.28	5.15	5.03	4.92	4.82	4.63	4.46	4.17	3.93	3.73	3.56
14+14+10	3.86	2063	6.55	6.12	5.77	5.62	5.48	5.35	5.22	5.11	5.00	4.80	4.63	4.33	4.08	3.87	3.69
16+16	4.02	2138	6.67	6.24	5.88	5.72	5.58	5.44	5.32	5.20	5.09	4.89	4.71	4.41	4.16	3.94	3.76
16+16+10	4.81	2547	7.27	6.80	6.42	6.24	6.09	5.94	5.80	5.68	5.56	5.34	5.14	4.81	4.54V	4.30V	4.10V
16+16+12	5.15	2725	7.52	7.04	6.64	6.46	6.30	6.14	6.00	5.87	5.75	5.52	5.32	4.98V	4.69V	4.45V	4.24V
16+16+14	5.56	2935	7.81	7.31	6.89	6.70	6.53	6.38	6.23	6.09	5.96	5.73	5.52	5.17V	4.87V	4.62V	4.41V
16+16+16	6.03	3177	8.12	7.60	7.17	6.97	6.80	6.63	6.48	6.34	6.21	5.96V	5.75V	5.37V	5.07V	4.81V	4.58V

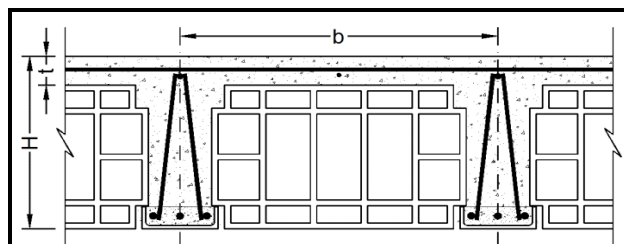
**توضیحات:**

- ۱- در صورت لزوم می‌توان از ترکیب میلگردهای مختلف با سطح مقطع معادل جدول استفاده نمود.
- ۲- در سقف با تیرچه مضاعف، سطح مقطع میلگرد بدست آمده در جدول، در دو تیرچه توزیع می‌گردد.
- ۳- کنترل‌های مربوط به برش، خیز، آرما تور حداقل و حداکثر تیرچه در جدول انجام شده است.

b (cm)	H (cm)	t (cm)
60.0	35.0	5.0
فاصله محور تا محور	ضخامت سقف	ضخامت دال
f_y (kg/cm ²)		f_c (kg/cm ²)
2200		200
مقاومت مشخصه فولاد		مقاومت مشخصه فشاری بتن

جدول شماره	سطح مقطع میلگرد As	لنگر مقاوم M	طول دهانه مؤثر بر حسب متر طول = L_e														
			بار زنده $\times 1/5$ + (کف سازی + تیغه بندی + وزن تیرچه بلوک) بار مرده $\times 1/25$ = وزن کل سقف (kg/m ²)														
52	cm ²	kg.m	700	800	900	950	1000	1050	1100	1150	1200	1300	1400	1600	1800	2000	2200
میلگردها																	
6+6	0.57	234	2.11	1.97	1.86	1.81	1.76	1.72	1.68	1.65	1.61	1.55	1.49	1.40	1.32	1.25	1.19
6+6+6	0.85	350	2.58	2.42	2.28	2.22	2.16	2.11	2.06	2.01	1.97	1.89	1.83	1.71	1.61	1.53	1.46
8+8	1.01	413	2.81	2.62	2.47	2.41	2.35	2.29	2.24	2.19	2.14	2.06	1.98	1.86	1.75	1.66	1.58
8+8+6	1.29	529	3.17	2.97	2.80	2.73	2.66	2.59	2.53	2.48	2.42	2.33	2.24	2.10	1.98	1.88	1.79
8+8+8	1.51	619	3.43	3.21	3.03	2.95	2.87	2.80	2.74	2.68	2.62	2.52	2.43	2.27	2.14	2.03	1.94
10+10	1.57	643	3.50	3.27	3.09	3.00	2.93	2.86	2.79	2.73	2.67	2.57	2.47	2.31	2.18	2.07	1.97
10+10+6	1.85	758	3.80	3.55	3.35	3.26	3.18	3.10	3.03	2.96	2.90	2.79	2.69	2.51	2.37	2.25	2.14
10+10+8	2.07	847	4.02	3.76	3.54	3.45	3.36	3.28	3.20	3.13	3.07	2.95	2.84	2.66	2.50	2.38	2.27
12+12	2.26	921	4.19	3.92	3.69	3.59	3.50	3.42	3.34	3.27	3.20	3.07	2.96	2.77	2.61	2.48	2.36
12+12+8	2.76	1490	5.33	4.98	4.70	4.57	4.46	4.35	4.25	4.16	4.07	3.91	3.77	3.52	3.32	3.15	3.00
12+12+10	3.05	1640	5.59	5.23	4.93	4.80	4.68	4.56	4.46	4.36	4.27	4.10	3.95	3.70	3.49	3.31	3.15
14+14	3.08	1652	5.61	5.25	4.95	4.81	4.69	4.58	4.47	4.38	4.28	4.12	3.97	3.71	3.50	3.32	3.16
14+14+8	3.58	1917	6.04	5.65	5.33	5.19	5.06	4.93	4.82	4.71	4.62	4.43	4.27	4.00	3.77	3.58	3.41
14+14+10	3.86	2066	6.27	5.87	5.53	5.38	5.25	5.12	5.00	4.89	4.79	4.60	4.44	4.15	3.91	3.71	3.54V
16+16	4.02	2142	6.39	5.97	5.63	5.48	5.34	5.22	5.10	4.98	4.88	4.69	4.52	4.22	3.98	3.78	3.60V
16+16+10	4.81	2551	6.97	6.52	6.15	5.98	5.83	5.69	5.56	5.44	5.32	5.12	4.93	4.61V	4.35V	4.12V	3.93V
16+16+12	5.15	2731	7.21	6.75	6.36	6.19	6.03	5.89	5.75	5.63	5.51	5.29	5.10	4.77V	4.50V	4.27V	4.07V
16+16+14	5.56	2942	7.49	7.00	6.60	6.43	6.26	6.11	5.97	5.84	5.72	5.49	5.29V	4.95V	4.67V	4.43V	4.22V
16+16+16	6.03	3185	7.79	7.29	6.87	6.69	6.52	6.36	6.21	6.08	5.95V	5.72V	5.51V	5.15V	4.86V	4.61V	4.39V

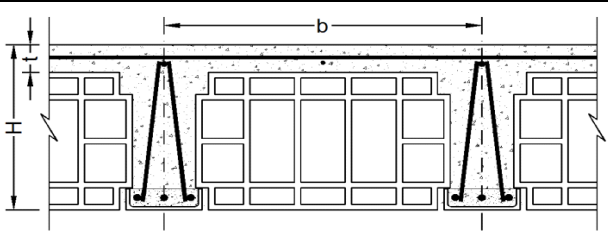
			توضیحات:		b (cm)	H (cm)	t (cm)										
			۱- در صورت لزوم می‌توان از ترکیب میلگردهای مختلف با سطح مقطع معادل جدول استفاده نمود.	۲- در سقف با تیرچه مضاعف، سطح مقطع میلگرد بدست آمده در جدول، در دو تیرچه توزیع می‌گردد.	65.0	35.5	5.5										
			۳- کنترل‌های مربوط به برش، خیز، آرماتور حداقل و حداکثر تیرچه در جدول انجام شده است.	فاصله محور تا محور	ضخامت سقف	ضخامت دال											
				f_y (kg/cm ²)	f_c (kg/cm ²)												
				2200	200												
				مقاومت مشخصه فولاد	مقاومت مشخصه فشاری بتن												
جدول شماره	سطح مقطع میلگرد	لنگر مقاوم	طول دهانه مؤثر بر حسب متر طول = L_e														
53	As	M	بار زنده $\times 1/5$ + (کف سازی + تیغه بندی + وزن تیرچه بلوک) بار مرده $\times 1/25$ = وزن کل سقف (kg/m ²)														
میلگردها	cm ²	kg.m	700	800	900	950	1000	1050	1100	1150	1200	1300	1400	1600	1800	2000	2200
6+6	0.57	237	2.04	1.91	1.80	1.75	1.71	1.67	1.63	1.59	1.56	1.50	1.44	1.35	1.27	1.21	1.15
6+6+6	0.85	355	2.50	2.34	2.20	2.15	2.09	2.04	1.99	1.95	1.91	1.83	1.77	1.65	1.56	1.48	1.41
8+8	1.01	420	2.72	2.54	2.40	2.33	2.27	2.22	2.17	2.12	2.08	1.99	1.92	1.80	1.69	1.61	1.53
8+8+6	1.29	537	3.07	2.88	2.71	2.64	2.57	2.51	2.45	2.40	2.35	2.26	2.17	2.03	1.92	1.82	1.73
8+8+8	1.51	629	3.33	3.11	2.93	2.85	2.78	2.72	2.65	2.59	2.54	2.44	2.35	2.20	2.07	1.97	1.88
10+10	1.57	653	3.39	3.17	2.99	2.91	2.83	2.77	2.70	2.64	2.59	2.49	2.40	2.24	2.11	2.00	1.91
10+10+6	1.85	770	3.68	3.44	3.24	3.16	3.08	3.00	2.93	2.87	2.81	2.70	2.60	2.43	2.29	2.18	2.08
10+10+8	2.07	861	3.89	3.64	3.43	3.34	3.25	3.18	3.10	3.03	2.97	2.85	2.75	2.57	2.43	2.30	2.19
12+12	2.26	936	4.06	3.79	3.58	3.48	3.39	3.31	3.24	3.16	3.10	2.98	2.87	2.68	2.53	2.40	2.29
12+12+8	2.76	1514	5.16	4.83	4.55	4.43	4.32	4.21	4.12	4.03	3.94	3.79	3.65	3.41	3.22	3.05	2.91
12+12+10	3.05	1667	5.41	5.06	4.78	4.65	4.53	4.42	4.32	4.22	4.14	3.97	3.83	3.58	3.38	3.20	3.05
14+14	3.08	1679	5.43	5.08	4.79	4.66	4.55	4.44	4.33	4.24	4.15	3.99	3.84	3.59	3.39	3.21	3.07
14+14+8	3.58	1950	5.85	5.48	5.16	5.03	4.90	4.78	4.67	4.57	4.47	4.30	4.14	3.87	3.65	3.46	3.30
14+14+10	3.86	2101	6.08	5.69	5.36	5.22	5.09	4.96	4.85	4.74	4.64	4.46	4.30	4.02	3.79	3.60	3.43V
16+16	4.02	2179	6.19	5.79	5.46	5.31	5.18	5.05	4.94	4.83	4.73	4.54	4.38	4.09	3.86	3.66V	3.49V
16+16+10	4.81	2596	6.76	6.32	5.96	5.80	5.65	5.52	5.39	5.27	5.16	4.96	4.78	4.47V	4.21V	4.00V	3.81V
16+16+12	5.15	2779	6.99	6.54	6.16	6.00	5.85	5.71	5.58	5.45	5.34	5.13	4.94V	4.62V	4.36V	4.14V	3.94V
16+16+14	5.56	2994	7.26	6.79	6.40	6.23	6.07	5.92	5.79	5.66	5.54	5.32V	5.13V	4.80V	4.52V	4.29V	4.09V
16+16+16	6.03	3242	7.55	7.06	6.66	6.48	6.32	6.16	6.02	5.89V	5.77V	5.54V	5.34V	4.99V	4.71V	4.47V	4.26V

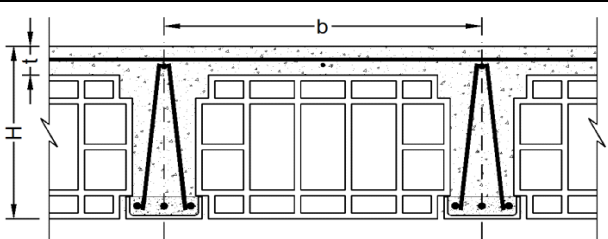
**توضیحات:**

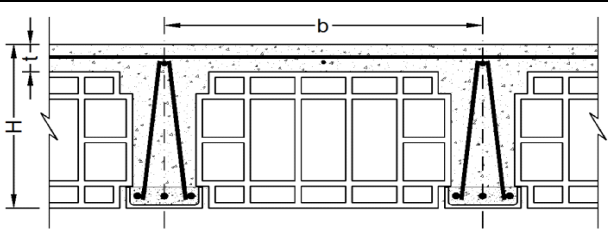
- ۱- در صورت لزوم می‌توان از ترکیب میلگردهای مختلف با سطح مقطع معادل جدول استفاده نمود.
 ۲- در سقف با تیرچه مضاعف، سطح مقطع میلگرد بدست آمده در جدول، در دو تیرچه توزیع می‌گردد.
 ۳- کنترل‌های مربوط به برش، خیز، آرما تور حداقل و حداکثر تیرچه در جدول انجام شده است.

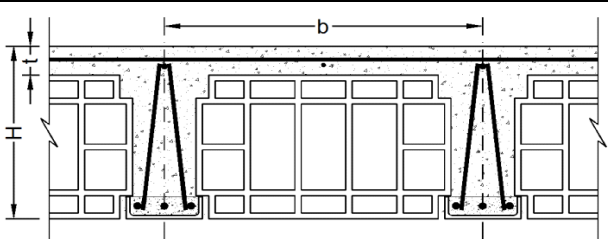
b (cm)	H (cm)	t (cm)
70.0	36.0	6.0
فاصله محور تا محور	ضخامت سقف	ضخامت دال
f_y (kg/cm²)		f_c (kg/cm²)
2200		200
مقاومت مشخصه فولاد		مقاومت مشخصه فشاری بتن

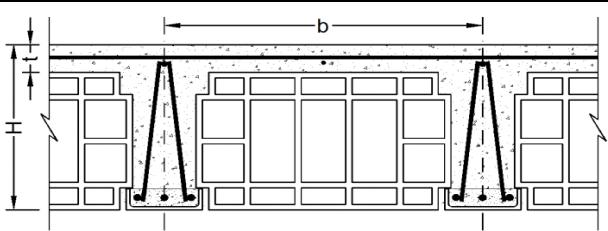
جدول شماره	سطح مقطع میلگرد	لنگر مقاوم	طول دهانه مؤثر بر حسب متر طول = L_e														
			بار زنده $\times 1/5$ + (کف سازی + تیغه بندی + وزن تیرچه بلوک) بار مرده $\times 1/25$ = وزن کل سقف (kg/m ²)														
54	As	M	700	800	900	950	1000	1050	1100	1150	1200	1300	1400	1600	1800	2000	2200
میلگردها	cm ²	kg.m															
6+6	0.57	241	1.98	1.85	1.75	1.70	1.66	1.62	1.58	1.55	1.51	1.45	1.40	1.31	1.24	1.17	1.12
6+6+6	0.85	361	2.43	2.27	2.14	2.08	2.03	1.98	1.94	1.89	1.85	1.78	1.72	1.61	1.51	1.44	1.37
8+8	1.01	426	2.64	2.47	2.33	2.26	2.21	2.15	2.10	2.06	2.01	1.94	1.87	1.74	1.65	1.56	1.49
8+8+6	1.29	546	2.99	2.79	2.63	2.56	2.50	2.44	2.38	2.33	2.28	2.19	2.11	1.97	1.86	1.77	1.68
8+8+8	1.51	639	3.23	3.02	2.85	2.77	2.70	2.64	2.58	2.52	2.47	2.37	2.28	2.14	2.01	1.91	1.82
10+10	1.57	663	3.29	3.08	2.90	2.82	2.75	2.69	2.62	2.57	2.51	2.41	2.33	2.18	2.05	1.95	1.86
10+10+6	1.85	782	3.57	3.34	3.15	3.07	2.99	2.92	2.85	2.79	2.73	2.62	2.53	2.36	2.23	2.11	2.02
10+10+8	2.07	874	3.78	3.53	3.33	3.24	3.16	3.08	3.01	2.95	2.89	2.77	2.67	2.50	2.36	2.23	2.13
12+12	2.26	950	3.94	3.68	3.47	3.38	3.30	3.22	3.14	3.07	3.01	2.89	2.79	2.61	2.46	2.33	2.22
12+12+8	2.76	1539	5.01	4.69	4.42	4.30	4.19	4.09	4.00	3.91	3.83	3.68	3.54	3.32	3.13	2.97	2.83
12+12+10	3.05	1695	5.26	4.92	4.64	4.52	4.40	4.29	4.20	4.10	4.02	3.86	3.72	3.48	3.28	3.11	2.97
14+14	3.08	1707	5.28	4.94	4.66	4.53	4.42	4.31	4.21	4.12	4.03	3.87	3.73	3.49	3.29	3.12	2.98
14+14+8	3.58	1982	5.69	5.32	5.02	4.88	4.76	4.64	4.54	4.44	4.34	4.17	4.02	3.76	3.55	3.37	3.21
14+14+10	3.86	2136	5.91	5.52	5.21	5.07	4.94	4.82	4.71	4.61	4.51	4.33	4.18	3.91	3.68	3.49V	3.33V
16+16	4.02	2215	6.01	5.62	5.30	5.16	5.03	4.91	4.80	4.69	4.59	4.41	4.25	3.98	3.75	3.56V	3.39V
16+16+10	4.81	2640	6.57	6.14	5.79	5.64	5.49	5.36	5.24	5.12	5.01	4.82	4.64	4.34V	4.09V	3.88V	3.70V
16+16+12	5.15	2826	6.79	6.35	5.99	5.83	5.68	5.55	5.42	5.30	5.19	4.98V	4.80V	4.49V	4.24V	4.02V	3.83V
16+16+14	5.56	3046	7.05	6.60	6.22	6.05	5.90	5.76	5.63	5.50	5.39V	5.17V	4.99V	4.66V	4.40V	4.17V	3.98V
16+16+16	6.03	3298	7.34	6.86	6.47	6.30	6.14	5.99	5.85V	5.73V	5.60V	5.38V	5.19V	4.85V	4.58V	4.34V	4.14V

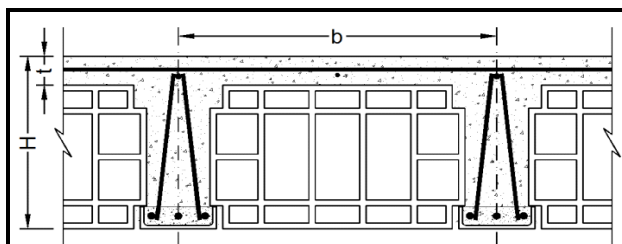
			توضیحات:		b (cm)	H (cm)	t (cm)										
			۱- در صورت لزوم می‌توان از ترکیب میلگردهای مختلف با سطح مقطع معادل جدول استفاده نمود.	۲- در سقف با تیرچه مضاعف، سطح مقطع میلگرد بدست آمده در جدول، در دو تیرچه توزیع می‌گردد.	45.0	35.0	5.0										
			۳- کنترل‌های مربوط به برش، خیز، آرماتور حداقل و حداکثر تیرچه در جدول انجام شده است.	فاصله محور تا محور	ضخامت سقف	ضخامت دال											
				f_y (kg/cm ²)	f_c (kg/cm ²)												
				3000	200												
				مقاومت مشخصه فولاد	مقاومت مشخصه فشاری بتن												
جدول شماره	سطح مقطع میلگرد	لنگر مقاوم	طول دهانه مؤثر بر حسب متر طول = L_e														
55	As	M	بار زنده $\times 1/5$ + (کف سازی + تیغه بندی + وزن تیرچه بلوک) بار مرده $\times 1/25$ = وزن کل سقف (kg/m ²)														
میلگردها	cm ²	kg.m	700	800	900	950	1000	1050	1100	1150	1200	1300	1400	1600	1800	2000	2200
6+6	0.57	318	2.84	2.66	2.51	2.44	2.38	2.32	2.27	2.22	2.17	2.09	2.01	1.88	1.77	1.68	1.60
6+6+6	0.85	476	3.48	3.25	3.07	2.99	2.91	2.84	2.77	2.71	2.66	2.55	2.46	2.30	2.17	2.06	1.96
8+8	1.01	562	3.78	3.53	3.33	3.24	3.16	3.09	3.01	2.95	2.89	2.77	2.67	2.50	2.36	2.24	2.13
8+8+6	1.29	719	4.27	4.00	3.77	3.67	3.58	3.49	3.41	3.33	3.26	3.14	3.02	2.83	2.67	2.53	2.41
8+8+8	1.51	841	4.62	4.32	4.08	3.97	3.87	3.77	3.69	3.61	3.53	3.39	3.27	3.06	2.88	2.73	2.61
10+10	1.57	873	4.71	4.40	4.15	4.04	3.94	3.84	3.76	3.67	3.60	3.46	3.33	3.11	2.94	2.79	2.66
10+10+6	1.85	1363	5.88	5.50	5.19	5.05	4.92	4.80	4.69	4.59	4.49	4.32	4.16	3.89	3.67	3.48	3.32
10+10+8	2.07	1522	6.22	5.82	5.48	5.34	5.20	5.08	4.96	4.85	4.75	4.56	4.40	4.11	3.88	3.68	3.51
12+12	2.26	1653	6.48	6.06	5.71	5.56	5.42	5.29	5.17	5.05	4.95	4.75	4.58	4.29	4.04	3.83	3.65
12+12+8	2.76	2012	7.15	6.69	6.30	6.14	5.98	5.84	5.70	5.58	5.46	5.25	5.05	4.73	4.46	4.23	4.03
12+12+10	3.05	2213	7.50	7.01	6.61	6.43	6.27	6.12	5.98	5.85	5.73	5.50	5.30	4.96	4.67	4.43	4.23
14+14	3.08	2228	7.52	7.04	6.63	6.46	6.29	6.14	6.00	5.87	5.75	5.52	5.32	4.98	4.69	4.45	4.24
14+14+8	3.58	2581	8.10	7.57	7.14	6.95	6.77	6.61	6.46	6.32	6.18	5.94	5.73	5.36	5.05	4.79	4.57V
14+14+10	3.86	2779	A8.40	7.86	7.41	7.21	7.03	6.86	6.70	6.55	6.42	6.16	5.94	5.56	5.24	4.97V	4.74V
16+16	4.02	2879	A8.55	8.00	7.54	7.34	7.15	6.98	6.82	6.67	6.53	6.27	6.05	5.66	5.33	5.06V	4.82V
16+16+10	4.81	3419	A9.32	A8.72	8.22	8.00	7.80	7.61	7.43	7.27	7.12	6.84	6.59	6.16V	5.81V	5.51V	5.26V
16+16+12	5.15	3655	A9.63	A9.01	A8.50	A8.27	8.06	7.87	7.69	7.52	7.36	7.07	6.81V	6.37V	6.01V	5.70V	5.43V
16+16+14	5.56	3932	B9.99	A9.35	A8.81	A8.58	A8.36	8.16	7.97	7.80	7.63	7.33V	7.07V	6.61V	6.23V	5.91V	5.64V
16+16+16	6.03	4249	B10.39	A9.72	A9.16	A8.92	A8.69	A8.48	A8.29	8.10V	7.93V	7.62V	7.35V	6.87V	6.48V	6.15V	5.86V

			توضیحات :			b (cm)	H (cm)	t (cm)									
			۱- در صورت لزوم می توان از ترکیب میلگردهای مختلف با سطح مقطع معادل جدول استفاده نمود. ۲- در سقف با تیرچه مضاعف، سطح مقطع میلگرد بدست آمده در جدول، در دو تیرچه توزیع می گردد. ۳- کنترل های مربوط به برش، خیز، آرما تور حداقل و حداکثر تیرچه در جدول انجام شده است.	50.0	35.0	5.0											
			فاصله محور تا محور	ضخامت سقف	ضخامت دال												
			f_y (kg/cm²)	f_c (kg/cm²)													
			3000	200													
			مقاومت مشخصه فولاد	مقاومت مشخصه فشاری بتن													
جدول شماره	سطح مقطع میلگرد	لنگر مقاوم	طول دهانه مؤثر بر حسب متر طول = L_e														
56	As	M	بار زنده $\times 1/5$ + (کف سازی + تیغه بندی + وزن تیرچه بلوک) بار مرده $\times 1/25$ = وزن کل سقف (kg/m ²)														
میلگردها	cm ²	kg.m	700	800	900	950	1000	1050	1100	1150	1200	1300	1400	1600	1800	2000	2200
6+6	0.57	318	2.70	2.52	2.38	2.31	2.26	2.20	2.15	2.10	2.06	1.98	1.91	1.78	1.68	1.60	1.52
6+6+6	0.85	477	3.30	3.09	2.91	2.83	2.76	2.69	2.63	2.57	2.52	2.42	2.33	2.18	2.06	1.95	1.86
8+8	1.01	563	3.59	3.35	3.16	3.08	3.00	2.93	2.86	2.80	2.74	2.63	2.54	2.37	2.24	2.12	2.02
8+8+6	1.29	720	4.06	3.79	3.58	3.48	3.39	3.31	3.24	3.16	3.10	2.98	2.87	2.68	2.53	2.40	2.29
8+8+8	1.51	842	4.39	4.10	3.87	3.76	3.67	3.58	3.50	3.42	3.35	3.22	3.10	2.90	2.74	2.59	2.47
10+10	1.57	874	4.47	4.18	3.94	3.84	3.74	3.65	3.56	3.49	3.41	3.28	3.16	2.96	2.79	2.64	2.52
10+10+6	1.85	1365	5.59	5.22	4.93	4.79	4.67	4.56	4.46	4.36	4.27	4.10	3.95	3.69	3.48	3.30	3.15
10+10+8	2.07	1524	5.90	5.52	5.21	5.07	4.94	4.82	4.71	4.61	4.51	4.33	4.17	3.90	3.68	3.49	3.33
12+12	2.26	1656	6.15	5.75	5.43	5.28	5.15	5.02	4.91	4.80	4.70	4.51	4.35	4.07	3.84	3.64	3.47
12+12+8	2.76	2016	6.79	6.35	5.99	5.83	5.68	5.54	5.42	5.30	5.18	4.98	4.80	4.49	4.23	4.02	3.83
12+12+10	3.05	2218	7.12	6.66	6.28	6.11	5.96	5.81	5.68	5.56	5.44	5.22	5.03	4.71	4.44	4.21	4.02
14+14	3.08	2233	7.14	6.68	6.30	6.13	5.98	5.83	5.70	5.57	5.46	5.24	5.05	4.73	4.46	4.23	4.03
14+14+8	3.58	2589	7.69	7.20	6.78	6.60	6.44	6.28	6.14	6.00	5.87	5.64	5.44	5.09	4.80	4.55V	4.34V
14+14+10	3.86	2787	7.98	7.47	7.04	6.85	6.68	6.52	6.37	6.23	6.10	5.86	5.64	5.28	4.98V	4.72V	4.50V
16+16	4.02	2888	8.12	7.60	7.17	6.97	6.80	6.63	6.48	6.34	6.21	5.96	5.75	5.37	5.07V	4.81V	4.58V
16+16+10	4.81	3433	A8.86	A8.29	7.81	7.60	7.41	7.23	7.07	6.91	6.77	6.50V	6.26V	5.86V	5.52V	5.24V	5.00V
16+16+12	5.15	3670	A9.16	A8.57	8.08	7.86	7.66	7.48	7.31	7.15	7.00V	6.72V	6.48V	6.06V	5.71V	5.42V	5.17V
16+16+14	5.56	3950	A9.50	A8.89	A8.38	8.16	7.95	7.76	7.58V	7.41V	7.26V	6.97V	6.72V	6.28V	5.93V	5.62V	5.36V
16+16+16	6.03	4270	A9.88	A9.24	A8.71	A8.48	A8.27V	8.07V	7.88V	7.71V	7.55V	7.25V	6.99V	6.53V	6.16V	5.84V	5.57V

			<p>توضیحات:</p> <p>۱- در صورت لزوم می‌توان از ترکیب میلگردهای مختلف با سطح مقطع معادل جدول استفاده نمود.</p> <p>۲- در سقف با تیرچه مضاعف، سطح مقطع میلگرد بدست آمده در جدول، در دو تیرچه توزیع می‌گردد.</p> <p>۳- کنترل‌های مربوط به برش، خیز، آرماتور حداقل و حداکثر تیرچه در جدول انجام شده است.</p>														
			b (cm)	H (cm)	t (cm)												
			55.0	35.0	5.0	ضخامت دال											
			فاصله محور تا محور		ضخامت سقف	مقاومت مشخصه فولاد											
f _y (kg/cm ²)		f _c (kg/cm ²)															
3000		200		مقاومت مشخصه فشاری بتن													
جدول شماره	سطح مقطع میلگرد	لنگر مقاوم	طول دهانه مؤثر بر حسب متر طول = L _e														
57	As	M	بار زنده × ۱/۵ + (کف سازی + تیغه بندی + وزن تیرچه بلوک) بار مرده × ۱/۲۵ = وزن کل سقف (kg/m ²)														
میلگردها	cm ²	kg.m	700	800	900	950	1000	1050	1100	1150	1200	1300	1400	1600	1800	2000	2200
6+6	0.57	318	2.57	2.41	2.27	2.21	2.15	2.10	2.05	2.01	1.96	1.89	1.82	1.70	1.60	1.52	1.45
6+6+6	0.85	477	3.15	2.94	2.78	2.70	2.63	2.57	2.51	2.46	2.40	2.31	2.23	2.08	1.96	1.86	1.78
8+8	1.01	563	3.42	3.20	3.02	2.94	2.86	2.79	2.73	2.67	2.61	2.51	2.42	2.26	2.13	2.02	1.93
8+8+6	1.29	720	3.87	3.62	3.41	3.32	3.24	3.16	3.09	3.02	2.95	2.84	2.74	2.56	2.41	2.29	2.18
8+8+8	1.51	842	4.18	3.91	3.69	3.59	3.50	3.42	3.34	3.26	3.20	3.07	2.96	2.77	2.61	2.47	2.36
10+10	1.57	874	4.26	3.99	3.76	3.66	3.57	3.48	3.40	3.33	3.26	3.13	3.01	2.82	2.66	2.52	2.40
10+10+6	1.85	1366	5.33	4.98	4.70	4.57	4.46	4.35	4.25	4.16	4.07	3.91	3.77	3.52	3.32	3.15	3.01
10+10+8	2.07	1526	5.63	5.27	4.97	4.83	4.71	4.60	4.49	4.39	4.30	4.13	3.98	3.73	3.51	3.33	3.18
12+12	2.26	1658	5.87	5.49	5.18	5.04	4.91	4.79	4.68	4.58	4.48	4.31	4.15	3.88	3.66	3.47	3.31
12+12+8	2.76	2020	6.48	6.06	5.71	5.56	5.42	5.29	5.17	5.05	4.95	4.75	4.58	4.29	4.04	3.83	3.65
12+12+10	3.05	2222	6.80	6.36	5.99	5.83	5.69	5.55	5.42	5.30	5.19	4.99	4.81	4.49	4.24	4.02	3.83V
14+14	3.08	2238	6.82	6.38	6.01	5.85	5.71	5.57	5.44	5.32	5.21	5.00	4.82	4.51	4.25	4.03	3.85V
14+14+8	3.58	2595	7.34	6.87	6.48	6.30	6.14	6.00	5.86	5.73	5.61	5.39	5.19	4.86	4.58V	4.34V	4.14V
14+14+10	3.86	2794	7.62	7.13	6.72	6.54	6.38	6.22	6.08	5.95	5.82	5.59	5.39	5.04V	4.75V	4.51V	4.30V
16+16	4.02	2896	7.76	7.26	6.84	6.66	6.49	6.33	6.19	6.05	5.92	5.69	5.49	5.13V	4.84V	4.59V	4.38V
16+16+10	4.81	3444	A8.46	7.91	7.46	7.26	7.08	6.91	6.75	6.60	6.46V	6.21V	5.98V	5.60V	5.28V	5.00V	4.77V
16+16+12	5.15	3683	A8.75	8.18	7.71	7.51	7.32	7.14	6.98V	6.83V	6.68V	6.42V	6.19V	5.79V	5.46V	5.18V	4.93V
16+16+14	5.56	3964	A9.08	A8.49	8.00	7.79	7.59V	7.41V	7.24V	7.08V	6.93V	6.66V	6.42V	6.00V	5.66V	5.37V	5.12V
16+16+16	6.03	4287	A9.44	A8.83	A8.32	8.10V	7.90V	7.71V	7.53V	7.36V	7.21V	6.93V	6.67V	6.24V	5.89V	5.58V	5.32V

			توضیحات : ۱- در صورت لزوم می‌توان از ترکیب میلگردهای مختلف با سطح مقطع معادل جدول استفاده نمود. ۲- در سقف با تیرچه مضاعف، سطح مقطع میلگرد بدست آمده در جدول، در دو تیرچه توزیع می‌گردد. ۳- کنترل‌های مربوط به برش، خیز، آرمانتور حداقل و حداکثر تیرچه در جدول انجام شده است.														b (cm)	H (cm)	t (cm)	
																	60.0	35.0	5.0	
جدول شماره			سطح مقطع میلگرد		لنگر مقاوم		طول دهانه مؤثر بر حسب متر طول = L_e													
			As	M	بار زنده $\times 1/5$ + (کف سازی + تیغه بندی + وزن تیرچه بلوک) بار مرده $\times 1/25$ = وزن کل سقف (kg/m^2)															
58	cm ²	kg.m	700	800	900	950	1000	1050	1100	1150	1200	1300	1400	1600	1800	2000	2200			
میلگردها																				
6+6	0.57	318	2.46	2.30	2.17	2.11	2.06	2.01	1.96	1.92	1.88	1.81	1.74	1.63	1.54	1.46	1.39			
6+6+6	0.85	477	3.01	2.82	2.66	2.59	2.52	2.46	2.40	2.35	2.30	2.21	2.13	1.99	1.88	1.78	1.70			
8+8	1.01	563	3.27	3.06	2.89	2.81	2.74	2.67	2.61	2.56	2.50	2.40	2.32	2.17	2.04	1.94	1.85			
8+8+6	1.29	721	3.70	3.47	3.27	3.18	3.10	3.02	2.96	2.89	2.83	2.72	2.62	2.45	2.31	2.19	2.09			
8+8+8	1.51	843	4.01	3.75	3.53	3.44	3.35	3.27	3.20	3.13	3.06	2.94	2.83	2.65	2.50	2.37	2.26			
10+10	1.57	875	4.08	3.82	3.60	3.50	3.42	3.33	3.26	3.18	3.12	3.00	2.89	2.70	2.55	2.42	2.30			
10+10+6	1.85	1368	5.10	4.77	4.50	4.38	4.27	4.17	4.07	3.98	3.90	3.75	3.61	3.38	3.18	3.02	2.88			
10+10+8	2.07	1528	5.39	5.05	4.76	4.63	4.51	4.40	4.30	4.21	4.12	3.96	3.81	3.57	3.36	3.19	3.04			
12+12	2.26	1660	5.62	5.26	4.96	4.83	4.70	4.59	4.49	4.39	4.29	4.13	3.98	3.72	3.51	3.33	3.17			
12+12+8	2.76	2023	6.21	5.81	5.47	5.33	5.19	5.07	4.95	4.84	4.74	4.55	4.39	4.11	3.87	3.67	3.50			
12+12+10	3.05	2226	6.51	6.09	5.74	5.59	5.45	5.32	5.19	5.08	4.97	4.78	4.60	4.31	4.06	3.85V	3.67V			
14+14	3.08	2241	6.53	6.11	5.76	5.61	5.47	5.34	5.21	5.10	4.99	4.79	4.62	4.32	4.07	3.87V	3.69V			
14+14+8	3.58	2600	7.04	6.58	6.21	6.04	5.89	5.75	5.61	5.49	5.37	5.16	4.98	4.65V	4.39V	4.16V	3.97V			
14+14+10	3.86	2800	7.30	6.83	6.44	6.27	6.11	5.96	5.83	5.70	5.58	5.36	5.16	4.83V	4.55V	4.32V	4.12V			
16+16	4.02	2902	7.43	6.95	6.56	6.38	6.22	6.07	5.93	5.80	5.68	5.46	5.26V	4.92V	4.64V	4.40V	4.19V			
16+16+10	4.81	3453	8.11	7.59	7.15	6.96	6.78	6.62	6.47V	6.33V	6.19V	5.95V	5.73V	5.36V	5.06V	4.80V	4.57V			
16+16+12	5.15	3693	A8.39	7.85	7.40	7.20	7.02V	6.85V	6.69V	6.54V	6.41V	6.15V	5.93V	5.55V	5.23V	4.96V	4.73V			
16+16+14	5.56	3976	A8.70	8.14	7.68	7.47V	7.28V	7.11V	6.94V	6.79V	6.65V	6.39V	6.15V	5.76V	5.43V	5.15V	4.91V			
16+16+16	6.03	4301	A9.05	A8.47	7.98V	7.77V	7.57V	7.39V	7.22V	7.06V	6.91V	6.64V	6.40V	5.99V	5.64V	5.35V	5.11V			

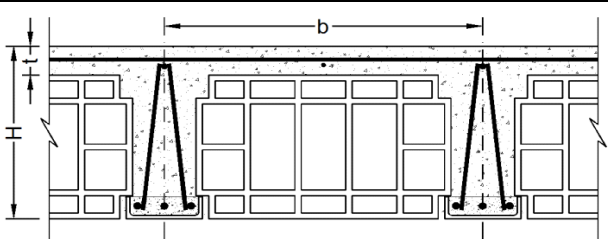
			توضیحات:														
			<p>۱- در صورت لزوم می‌توان از ترکیب میلگردهای مختلف با سطح مقطع معادل جدول استفاده نمود.</p> <p>۲- در سقف با تیرچه مضاعف، سطح مقطع میلگرد بدست آمده در جدول، در دو تیرچه توزیع می‌گردد.</p> <p>۳- کنترل‌های مربوط به برش، خیز، آرما تور حداقل و حداکثر تیرچه در جدول انجام شده است.</p>														
b (cm)	H (cm)	t (cm)															
65.0	35.5	5.5	ضخامت دال			ضخامت سقف			فاصله محور تا محور								
f _y (kg/cm ²)			f _c (kg/cm ²)														
3000			200														
مقاومت مشخصه فولاد			مقاومت مشخصه فشاری بتن														
جدول شماره	سطح مقطع میلگرد	لنگر مقاوم	طول دهانه مؤثر بر حسب متر طول = L _e														
59	As	M	بار زنده × ۱/۵ + (کف سازی + تیغه بندی + وزن تیرچه بلوک) بار مرده × ۱/۲۵ = وزن کل سقف (kg/m ²)														
میلگردها	cm ²	kg.m	700	800	900	950	1000	1050	1100	1150	1200	1300	1400	1600	1800	2000	2200
6+6	0.57	323	2.38	2.23	2.10	2.05	1.99	1.95	1.90	1.86	1.82	1.75	1.69	1.58	1.49	1.41	1.34
6+6+6	0.85	484	2.92	2.73	2.57	2.50	2.44	2.38	2.33	2.28	2.23	2.14	2.06	1.93	1.82	1.73	1.65
8+8	1.01	572	3.17	2.97	2.80	2.72	2.65	2.59	2.53	2.47	2.42	2.33	2.24	2.10	1.98	1.88	1.79
8+8+6	1.29	732	3.59	3.36	3.16	3.08	3.00	2.93	2.86	2.80	2.74	2.63	2.54	2.37	2.24	2.12	2.02
8+8+8	1.51	856	3.88	3.63	3.42	3.33	3.25	3.17	3.10	3.03	2.96	2.85	2.74	2.57	2.42	2.30	2.19
10+10	1.57	889	3.95	3.70	3.49	3.39	3.31	3.23	3.15	3.08	3.02	2.90	2.80	2.61	2.47	2.34	2.23
10+10+6	1.85	1390	4.94	4.62	4.36	4.24	4.14	4.04	3.94	3.86	3.78	3.63	3.50	3.27	3.08	2.92	2.79
10+10+8	2.07	1553	5.23	4.89	4.61	4.49	4.37	4.27	4.17	4.08	3.99	3.83	3.70	3.46	3.26	3.09	2.95
12+12	2.26	1688	5.45	5.10	4.80	4.68	4.56	4.45	4.35	4.25	4.16	4.00	3.85	3.60	3.40	3.22	3.07
12+12+8	2.76	2057	6.01	5.63	5.30	5.16	5.03	4.91	4.80	4.69	4.59	4.41	4.25	3.98	3.75	3.56	3.39V
12+12+10	3.05	2264	6.31	5.90	5.56	5.42	5.28	5.15	5.03	4.92	4.82	4.63	4.46	4.17	3.93	3.73V	3.56V
14+14	3.08	2280	6.33	5.92	5.58	5.43	5.30	5.17	5.05	4.94	4.84	4.65	4.48	4.19	3.95	3.75V	3.57V
14+14+8	3.58	2645	6.82	6.38	6.01	5.85	5.71	5.57	5.44	5.32	5.21	5.00	4.82	4.51V	4.25V	4.03V	3.85V
14+14+10	3.86	2849	7.08	6.62	6.24	6.08	5.92	5.78	5.65	5.52	5.41	5.19	5.01V	4.68V	4.41V	4.19V	3.99V
16+16	4.02	2954	7.21	6.74	6.36	6.19	6.03	5.88	5.75	5.62	5.50	5.29V	5.10V	4.77V	4.49V	4.26V	4.06V
16+16+10	4.81	3515	7.86	7.35	6.93	6.75	6.58	6.42V	6.27V	6.13V	6.00V	5.77V	5.56V	5.20V	4.90V	4.65V	4.43V
16+16+12	5.15	3761	8.13	7.61	7.17	6.98V	6.80V	6.64V	6.49V	6.34V	6.21V	5.97V	5.75V	5.38V	5.07V	4.81V	4.59V
16+16+14	5.56	4050	A8.44	7.89	7.44V	7.24V	7.06V	6.89V	6.73V	6.58V	6.45V	6.19V	5.97V	5.58V	5.26V	4.99V	4.76V
16+16+16	6.03	4382	A8.78	8.21V	7.74V	7.53V	7.34V	7.17V	7.00V	6.85V	6.70V	6.44V	6.21V	5.81V	5.47V	5.19V	4.95V

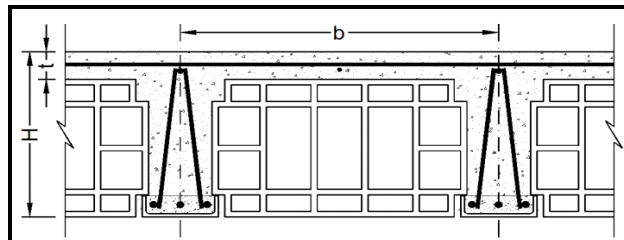


توضیحات :
 ۱- در صورت لزوم می توان از ترکیب میلگردهای مختلف با سطح مقطع معادل جدول استفاده نمود.
 ۲- در سقف با تیرچه مضاعف، سطح مقطع میلگرد بدست آمده در جدول، در دو تیرچه توزیع می گردد.
 ۳- کنترل های مربوط به برش، خیز، آرمانتور حداقل و حداکثر تیرچه در جدول انجام شده است.

b (cm)	H (cm)	t (cm)
70.0	36.0	6.0
فاصله محور تا محور	ضخامت سقف	ضخامت دال
f_y (kg/cm²)		f_c (kg/cm²)
3000		200
مقاومت مشخصه فولاد		مقاومت مشخصه فشاری بتن

جدول شماره	سطح مقطع میلگرد As cm ²	لنگر مقاوم M kg.m	طول دهانه مؤثر بر حسب متر طول = L _e بار زنده × ۱/۵ + (کف سازی + تیغه بندی + وزن تیرچه بلوک) بار مرده × ۱/۲۵ = وزن کل سقف (kg/m ²)														
			700	800	900	950	1000	1050	1100	1150	1200	1300	1400	1600	1800	2000	2200
6+6	0.57	328	2.31	2.17	2.04	1.99	1.94	1.89	1.85	1.81	1.77	1.70	1.64	1.53	1.44	1.37	1.31
6+6+6	0.85	492	2.83	2.65	2.50	2.43	2.37	2.31	2.26	2.21	2.16	2.08	2.00	1.87	1.77	1.68	1.60
8+8	1.01	581	3.08	2.88	2.72	2.64	2.58	2.51	2.46	2.40	2.35	2.26	2.18	2.04	1.92	1.82	1.74
8+8+6	1.29	743	3.48	3.26	3.07	2.99	2.91	2.84	2.78	2.72	2.66	2.56	2.46	2.30	2.17	2.06	1.97
8+8+8	1.51	870	3.77	3.52	3.32	3.23	3.15	3.08	3.01	2.94	2.88	2.76	2.66	2.49	2.35	2.23	2.13
10+10	1.57	903	3.84	3.59	3.39	3.30	3.21	3.13	3.06	3.00	2.93	2.82	2.71	2.54	2.39	2.27	2.17
10+10+6	1.85	1412	4.80	4.49	4.23	4.12	4.02	3.92	3.83	3.75	3.67	3.52	3.40	3.18	2.99	2.84	2.71
10+10+8	2.07	1578	5.08	4.75	4.48	4.36	4.25	4.14	4.05	3.96	3.88	3.72	3.59	3.36	3.17	3.00	2.86
12+12	2.26	1715	5.29	4.95	4.67	4.54	4.43	4.32	4.22	4.13	4.04	3.88	3.74	3.50	3.30	3.13	2.98
12+12+8	2.76	2091	5.84	5.47	5.15	5.02	4.89	4.77	4.66	4.56	4.46	4.29	4.13	3.86	3.64	3.46	3.30V
12+12+10	3.05	2302	6.13	5.73	5.41	5.26	5.13	5.01	4.89	4.78	4.68	4.50	4.33	4.05	3.82V	3.63V	3.46V
14+14	3.08	2318	6.15	5.75	5.43	5.28	5.15	5.02	4.91	4.80	4.70	4.51	4.35	4.07	3.84V	3.64V	3.47V
14+14+8	3.58	2690	6.63	6.20	5.84	5.69	5.54	5.41	5.29	5.17	5.06	4.86	4.69V	4.38V	4.13V	3.92V	3.74V
14+14+10	3.86	2898	6.88	6.43	6.07	5.90	5.76	5.62	5.49	5.37	5.25	5.05V	4.86V	4.55V	4.29V	4.07V	3.88V
16+16	4.02	3004	7.00	6.55	6.18	6.01	5.86	5.72	5.59	5.46	5.35V	5.14V	4.95V	4.63V	4.37V	4.14V	3.95V
16+16+10	4.81	3577	7.64	7.15	6.74	6.56V	6.39V	6.24V	6.10V	5.96V	5.84V	5.61V	5.40V	5.05V	4.77V	4.52V	4.31V
16+16+12	5.15	3828	7.91	7.39	6.97V	6.79V	6.61V	6.45V	6.31V	6.17V	6.04V	5.80V	5.59V	5.23V	4.93V	4.68V	4.46V
16+16+14	5.56	4123	8.20	7.67V	7.24V	7.04V	6.86V	6.70V	6.54V	6.40V	6.27V	6.02V	5.80V	5.43V	5.12V	4.85V	4.63V
16+16+16	6.03	4462	A8.53	7.98V	7.53V	7.33V	7.14V	6.97V	6.81V	6.66V	6.52V	6.26V	6.04V	5.65V	5.32V	5.05V	4.81V

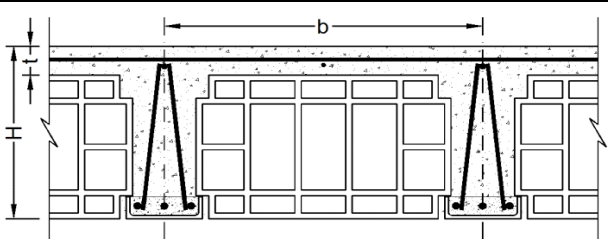
			توضیحات :														
			<p>۱- در صورت لزوم می‌توان از ترکیب میلگردهای مختلف با سطح مقطع معادل جدول استفاده نمود.</p> <p>۲- در سقف با تیرچه مضاعف، سطح مقطع میلگرد بدست آمده در جدول، در دو تیرچه توزیع می‌گردد.</p> <p>۳- کنترل‌های مربوط به برش، خیز، آرمانتور حداقل و حداکثر تیرچه در جدول انجام شده است.</p>														
			b (cm)	H (cm)	t (cm)												
			50.0	35.0	5.0												
			فاصله محور تا محور	ضخامت سقف	ضخامت دال												
			f_y (kg/cm ²)		f_c (kg/cm ²)												
			3500		200												
			مقاومت مشخصه فولاد		مقاومت مشخصه فشاری بتن												
جدول شماره	سطح مقطع میلگرد	لنگر مقاوم	طول دهانه مؤثر بر حسب متر طول = L_e														
62	As	M	بار زنده $\times 1/5$ + (کف سازی + تیغه بندی + وزن تیرچه بلوک) بار مرده $\times 1/25$ = وزن کل سقف (kg/m ²)														
میلگردها	cm ²	kg.m	700	800	900	950	1000	1050	1100	1150	1200	1300	1400	1600	1800	2000	2200
6+6	0.57	371	2.91	2.72	2.57	2.50	2.44	2.38	2.32	2.27	2.22	2.14	2.06	1.93	1.82	1.72	1.64
6+6+6	0.85	556	3.56	3.33	3.14	3.06	2.98	2.91	2.84	2.78	2.72	2.61	2.52	2.36	2.22	2.11	2.01
8+8	1.01	656	3.87	3.62	3.41	3.32	3.24	3.16	3.09	3.02	2.96	2.84	2.74	2.56	2.41	2.29	2.18
8+8+6	1.29	839	4.38	4.10	3.86	3.76	3.66	3.58	3.49	3.42	3.34	3.21	3.10	2.90	2.73	2.59	2.47
8+8+8	1.51	1300	5.45	5.10	4.81	4.68	4.56	4.45	4.35	4.25	4.16	4.00	3.85	3.61	3.40	3.23	3.08
10+10	1.57	1350	5.55	5.20	4.90	4.77	4.65	4.53	4.43	4.33	4.24	4.08	3.93	3.67	3.46	3.29	3.13
10+10+6	1.85	1589	6.03	5.64	5.31	5.17	5.04	4.92	4.81	4.70	4.60	4.42	4.26	3.99	3.76	3.57	3.40
10+10+8	2.07	1774	6.37	5.96	5.62	5.47	5.33	5.20	5.08	4.97	4.86	4.67	4.50	4.21	3.97	3.77	3.59
12+12	2.26	1926	6.64	6.21	5.85	5.70	5.55	5.42	5.29	5.18	5.07	4.87	4.69	4.39	4.14	3.93	3.74
12+12+8	2.76	2345	7.32	6.85	6.46	6.28	6.12	5.98	5.84	5.71	5.59	5.37	5.18	4.84	4.57	4.33	4.13V
12+12+10	3.05	2578	A7.68	7.18	6.77	6.59	6.42	6.27	6.12	5.99	5.86	5.63	5.43	5.08	4.79	4.54V	4.33V
14+14	3.08	2596	A7.70	7.21	6.79	6.61	6.44	6.29	6.14	6.01	5.88	5.65	5.45	5.10	4.80	4.56V	4.35V
14+14+8	3.58	3007	A8.29	A7.76	7.31	7.12	6.94	6.77	6.61	6.47	6.33	6.08	5.86	5.48V	5.17V	4.90V	4.68V
14+14+10	3.86	3237	A8.60	A8.05	7.59	7.38	7.20	7.02	6.86	6.71	6.57	6.31	6.08	5.69V	5.36V	5.09V	4.85V
16+16	4.02	3353	A8.75	A8.19	A7.72	7.52	7.32	7.15	6.98	6.83	6.69	6.42	6.19V	5.79V	5.46V	5.18V	4.94V
16+16+10	4.81	3982	B9.54	A8.92	A8.41	A8.19	A7.98	A7.79	A7.61V	7.44V	7.29V	7.00V	6.75V	6.31V	5.95V	5.64V	5.38V
16+16+12	5.15	4255	B9.86	B9.23	A8.70	A8.47	A8.25V	A8.05V	A7.87V	A7.69V	7.53V	7.24V	6.97V	6.52V	6.15V	5.83V	5.56V
16+16+14	5.56	4577	B10.23	B9.57	A9.02	A8.78V	A8.56V	A8.35V	A8.16V	A7.98V	A7.81V	7.51V	7.23V	6.77V	6.38V	6.05V	5.77V
16+16+16	6.03	4945		B9.94	B9.38V	B9.13V	A8.89V	A8.68V	A8.48V	A8.29V	A8.12V	A7.80V	7.52V	7.03V	6.63V	6.29V	6.00V

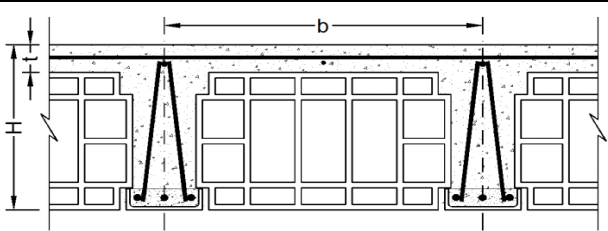


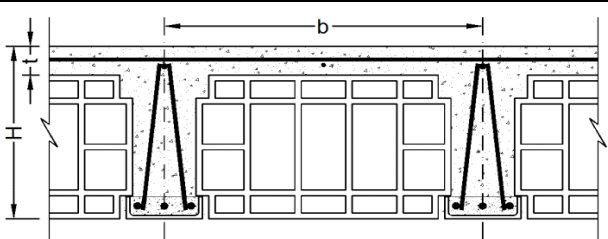
توضیحات:
 ۱- در صورت لزوم می توان از ترکیب میلگردهای مختلف با سطح مقطع معادل جدول استفاده نمود.
 ۲- در سقف با تیرچه مضاعف، سطح مقطع میلگرد بدست آمده در جدول، در دو تیرچه توزیع می گردد.
 ۳- کنترل های مربوط به برش، خیز، آرماتور حداقل و حداکثر تیرچه در جدول انجام شده است.

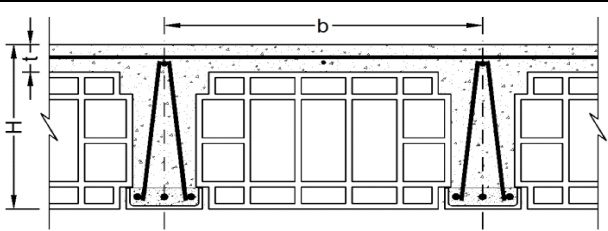
b (cm)	H (cm)	t (cm)
55.0	35.0	5.0
فاصله محور تا محور	ضخامت سقف	ضخامت دال
f_y (kg/cm²)		f_c (kg/cm²)
3500		200
مقاومت مشخصه فولاد		مقاومت مشخصه فشاری بتن

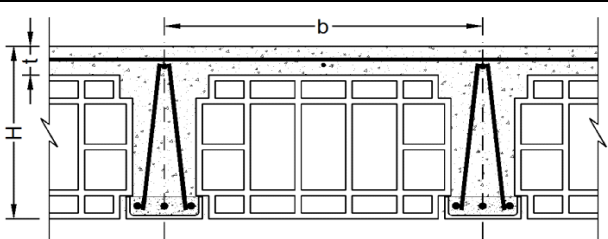
جدول شماره	سطح مقطع میلگرد As cm ²	لنگر مقاوم M kg.m	طول دهانه مؤثر بر حسب متر طول = L _e بار زنده × ۱/۵ + (کف سازی + تیغه بندی + وزن تیرچه بلوک) بار مرده × ۱/۲۵ = وزن کل سقف (kg/m ²)														
			700	800	900	950	1000	1050	1100	1150	1200	1300	1400	1600	1800	2000	2200
6+6	0.57	371	2.78	2.60	2.45	2.38	2.32	2.27	2.22	2.17	2.12	2.04	1.96	1.84	1.73	1.64	1.57
6+6+6	0.85	556	3.40	3.18	3.00	2.92	2.84	2.77	2.71	2.65	2.60	2.49	2.40	2.25	2.12	2.01	1.92
8+8	1.01	656	3.69	3.45	3.26	3.17	3.09	3.01	2.95	2.88	2.82	2.71	2.61	2.44	2.30	2.18	2.08
8+8+6	1.29	839	4.18	3.91	3.68	3.58	3.49	3.41	3.33	3.26	3.19	3.06	2.95	2.76	2.60	2.47	2.36
8+8+8	1.51	1302	5.20	4.86	4.59	4.46	4.35	4.25	4.15	4.06	3.97	3.82	3.68	3.44	3.24	3.08	2.93
10+10	1.57	1351	5.30	4.96	4.67	4.55	4.43	4.33	4.23	4.13	4.05	3.89	3.75	3.50	3.30	3.13	2.99
10+10+6	1.85	1591	5.75	5.38	5.07	4.94	4.81	4.69	4.59	4.49	4.39	4.22	4.07	3.80	3.59	3.40	3.24
10+10+8	2.07	1777	6.08	5.68	5.36	5.22	5.08	4.96	4.85	4.74	4.64	4.46	4.30	4.02	3.79	3.59	3.43
12+12	2.26	1930	6.33	5.92	5.58	5.44	5.30	5.17	5.05	4.94	4.84	4.65	4.48	4.19	3.95	3.75	3.57
12+12+8	2.76	2349	6.99	6.54	6.16	6.00	5.85	5.70	5.57	5.45	5.34	5.13	4.94	4.62	4.36	4.13V	3.94V
12+12+10	3.05	2584	7.33	6.85	6.46	6.29	6.13	5.98	5.85	5.72	5.60	5.38	5.18	4.85	4.57V	4.34V	4.13V
14+14	3.08	2602	7.35	6.88	6.48	6.31	6.15	6.00	5.87	5.74	5.62	5.40	5.20	4.86	4.59V	4.35V	4.15V
14+14+8	3.58	3015	A7.92	7.40	6.98	6.79	6.62	6.46	6.31	6.18	6.05	5.81	5.60	5.24V	4.94V	4.68V	4.47V
14+14+10	3.86	3246	A8.21	A7.68	7.24	7.05	6.87	6.71	6.55	6.41	6.27	6.03V	5.81V	5.43V	5.12V	4.86V	4.63V
16+16	4.02	3364	A8.36	A7.82	7.37	7.18	6.99	6.83	6.67	6.52	6.39	6.13V	5.91V	5.53V	5.21V	4.95V	4.72V
16+16+10	4.81	3996	B9.11	A8.52	A8.04	A7.82	A7.62V	7.44V	7.27V	7.11V	6.96V	6.69V	6.44V	6.03V	5.68V	5.39V	5.14V
16+16+12	5.15	4272	B9.42	A8.81	A8.31	A8.09V	A7.88V	A7.69V	7.52V	7.35V	7.20V	6.91V	6.66V	6.23V	5.88V	5.57V	5.31V
16+16+14	5.56	4597	B9.77	B9.14	A8.62V	A8.39V	A8.18V	A7.98V	A7.80V	A7.62V	7.46V	7.17V	6.91V	6.46V	6.09V	5.78V	5.51V
16+16+16	6.03	4968	B10.16	B9.50V	A8.96V	A8.72V	A8.50V	A8.30V	A8.11V	A7.93V	A7.76V	7.46V	7.18V	6.72V	6.34V	6.01V	5.73V

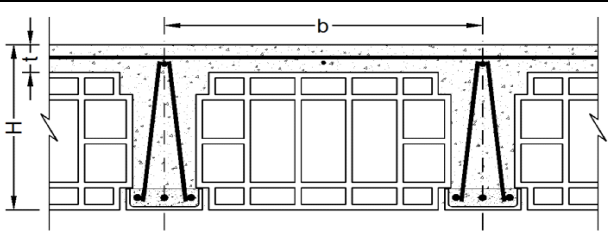
			توضیحات :			b (cm)	H (cm)	t (cm)									
			۱- در صورت لزوم می توان از ترکیب میلگردهای مختلف با سطح مقطع معادل جدول استفاده نمود. ۲- در سقف با تیرچه مضاعف، سطح مقطع میلگرد بدست آمده در جدول، در دو تیرچه توزیع می گردد. ۳- کنترل های مربوط به برش، خیز، آرمانتور حداقل و حداکثر تیرچه در جدول انجام شده است.	60.0	35.0	5.0											
			فاصله محور تا محور			ضخامت سقف		ضخامت دال									
						f_y (kg/cm²)			f_c (kg/cm²)								
						3500			200								
						مقاومت مشخصه فولاد			مقاومت مشخصه فشاری بتن								
جدول شماره	سطح مقطع میلگرد	لنگر مقاوم	طول دهانه مؤثر بر حسب متر طول = L_e														
64	As	M	بار زنده $\times 1/5$ + (کف سازی + تیغه بندی + وزن تیرچه بلوک) بار مرده $\times 1/25$ = وزن کل سقف (kg/m ²)														
میلگردها	cm ²	kg.m	700	800	900	950	1000	1050	1100	1150	1200	1300	1400	1600	1800	2000	2200
6+6	0.57	371	2.66	2.49	2.35	2.28	2.22	2.17	2.12	2.07	2.03	1.95	1.88	1.76	1.66	1.57	1.50
6+6+6	0.85	556	3.25	3.04	2.87	2.79	2.72	2.66	2.60	2.54	2.49	2.39	2.30	2.15	2.03	1.93	1.84
8+8	1.01	656	3.54	3.31	3.12	3.04	2.96	2.89	2.82	2.76	2.70	2.59	2.50	2.34	2.21	2.09	1.99
8+8+6	1.29	840	4.00	3.74	3.53	3.43	3.35	3.27	3.19	3.12	3.05	2.93	2.83	2.65	2.49	2.37	2.26
8+8+8	1.51	1303	4.98	4.66	4.39	4.28	4.17	4.07	3.97	3.89	3.80	3.66	3.52	3.30	3.11	2.95	2.81
10+10	1.57	1352	5.08	4.75	4.48	4.36	4.25	4.14	4.05	3.96	3.88	3.72	3.59	3.36	3.17	3.00	2.86
10+10+6	1.85	1593	5.51	5.15	4.86	4.73	4.61	4.50	4.39	4.30	4.21	4.04	3.89	3.64	3.43	3.26	3.11
10+10+8	2.07	1779	5.82	5.45	5.13	5.00	4.87	4.75	4.64	4.54	4.45	4.27	4.12	3.85	3.63	3.44	3.28
12+12	2.26	1932	6.07	5.67	5.35	5.21	5.08	4.95	4.84	4.73	4.63	4.45	4.29	4.01	3.78	3.59	3.42
12+12+8	2.76	2354	6.70	6.26	5.90	5.75	5.60	5.47	5.34	5.22	5.11	4.91	4.73	4.43	4.18	3.96V	3.78V
12+12+10	3.05	2589	7.02	6.57	6.19	6.03	5.88	5.73	5.60	5.48	5.36	5.15	4.97	4.65V	4.38V	4.15V	3.96V
14+14	3.08	2607	7.05	6.59	6.21	6.05	5.90	5.75	5.62	5.50	5.38	5.17	4.98	4.66V	4.39V	4.17V	3.97V
14+14+8	3.58	3022	7.59	7.10	6.69	6.51	6.35	6.19	6.05	5.92	5.79	5.57V	5.36V	5.02V	4.73V	4.49V	4.28V
14+14+10	3.86	3254	A7.87	7.36	6.94	6.76	6.59	6.43	6.28	6.14	6.01V	5.78V	5.57V	5.21V	4.91V	4.66V	4.44V
16+16	4.02	3372	A8.01	7.50	7.07	6.88	6.71	6.54	6.39	6.25V	6.12V	5.88V	5.67V	5.30V	5.00V	4.74V	4.52V
16+16+10	4.81	4009	A8.74	A8.17	A7.71V	7.50V	7.31V	7.13V	6.97V	6.82V	6.67V	6.41V	6.18V	5.78V	5.45V	5.17V	4.93V
16+16+12	5.15	4287	A9.04	A8.45	A7.97V	A7.76V	7.56V	7.38V	7.21V	7.05V	6.90V	6.63V	6.39V	5.98V	5.63V	5.35V	5.10V
16+16+14	5.56	4613	B9.37	A8.77V	A8.27V	A8.05V	A7.84V	A7.65V	7.48V	7.31V	7.16V	6.88V	6.63V	6.20V	5.85V	5.55V	5.29V
16+16+16	6.03	4987	B9.75V	B9.12V	A8.60V	A8.37V	A8.15V	A7.96V	A7.78V	A7.60V	7.44V	7.15V	6.89V	6.45V	6.08V	5.77V	5.50V

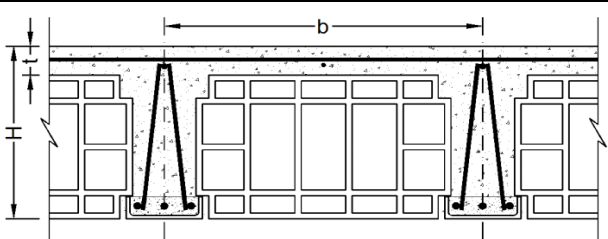
			توضیحات:														
			<p>۱- در صورت لزوم می‌توان از ترکیب میلگردهای مختلف با سطح مقطع معادل جدول استفاده نمود.</p> <p>۲- در سقف با تیرچه مضاعف، سطح مقطع میلگرد بدست آمده در جدول، در دو تیرچه توزیع می‌گردد.</p> <p>۳- کنترل‌های مربوط به برش، خیز، آرما تور حداقل و حداکثر تیرچه در جدول انجام شده است.</p>														
			b (cm)	H (cm)	t (cm)												
			65.0	35.5	5.5												
			فاصله محور تا محور	ضخامت سقف	ضخامت دال												
			f_y (kg/cm ²)		f_c (kg/cm ²)												
			3500		200												
			مقاومت مشخصه فولاد		مقاومت مشخصه فشاری بتن												
جدول شماره	سطح مقطع میلگرد	لنگر مقاوم	طول دهانه مؤثر بر حسب متر طول = L_e														
65	As	M	بار زنده $\times 1/5$ + (کف سازی + تیغه بندی + وزن تیرچه بلوک) بار مرده $\times 1/25$ = وزن کل سقف (kg/m ²)														
میلگردها	cm ²	kg.m	700	800	900	950	1000	1050	1100	1150	1200	1300	1400	1600	1800	2000	2200
6+6	0.57	377	2.57	2.41	2.27	2.21	2.15	2.10	2.05	2.01	1.97	1.89	1.82	1.70	1.61	1.52	1.45
6+6+6	0.85	565	3.15	2.95	2.78	2.70	2.64	2.57	2.51	2.46	2.41	2.31	2.23	2.08	1.97	1.86	1.78
8+8	1.01	667	3.42	3.20	3.02	2.94	2.86	2.80	2.73	2.67	2.62	2.51	2.42	2.26	2.14	2.03	1.93
8+8+6	1.29	853	3.87	3.62	3.42	3.32	3.24	3.16	3.09	3.02	2.96	2.84	2.74	2.56	2.42	2.29	2.18
8+8+8	1.51	1324	4.83	4.51	4.26	4.14	4.04	3.94	3.85	3.76	3.69	3.54	3.41	3.19	3.01	2.85	2.72
10+10	1.57	1375	4.92	4.60	4.34	4.22	4.11	4.01	3.92	3.84	3.75	3.61	3.48	3.25	3.07	2.91	2.77
10+10+6	1.85	1619	5.34	4.99	4.71	4.58	4.46	4.36	4.26	4.16	4.08	3.92	3.77	3.53	3.33	3.16	3.01
10+10+8	2.07	1809	5.64	5.28	4.97	4.84	4.72	4.60	4.50	4.40	4.31	4.14	3.99	3.73	3.52	3.34	3.18
12+12	2.26	1965	5.88	5.50	5.18	5.05	4.92	4.80	4.69	4.59	4.49	4.31	4.16	3.89	3.67	3.48	3.32
12+12+8	2.76	2394	6.49	6.07	5.72	5.57	5.43	5.30	5.18	5.06	4.96	4.76	4.59	4.29	4.05V	3.84V	3.66V
12+12+10	3.05	2634	6.81	6.37	6.00	5.84	5.69	5.56	5.43	5.31	5.20	4.99	4.81	4.50V	4.24V	4.03V	3.84V
14+14	3.08	2653	6.83	6.39	6.02	5.86	5.71	5.58	5.45	5.33	5.22	5.01	4.83	4.52V	4.26V	4.04V	3.85V
14+14+8	3.58	3076	7.35	6.88	6.49	6.31	6.15	6.00	5.87	5.74	5.62	5.40V	5.20V	4.86V	4.59V	4.35V	4.15V
14+14+10	3.86	3313	7.63	7.14	6.73	6.55	6.39	6.23	6.09V	5.95V	5.83V	5.60V	5.40V	5.05V	4.76V	4.52V	4.31V
16+16	4.02	3433	A7.77	7.27	6.85	6.67	6.50	6.34V	6.20V	6.06V	5.93V	5.70V	5.49V	5.14V	4.85V	4.60V	4.38V
16+16+10	4.81	4084	A8.47	A7.93	7.47V	7.27V	7.09V	6.92V	6.76V	6.61V	6.47V	6.22V	5.99V	5.60V	5.28V	5.01V	4.78V
16+16+12	5.15	4367	A8.76	A8.20V	A7.73V	7.52V	7.33V	7.15V	6.99V	6.84V	6.69V	6.43V	6.20V	5.80V	5.46V	5.18V	4.94V
16+16+14	5.56	4701	A9.09	A8.50V	A8.02V	A7.80V	7.61V	7.42V	7.25V	7.09V	6.94V	6.67V	6.43V	6.01V	5.67V	5.38V	5.13V
16+16+16	6.03	5084	B9.45V	A8.84V	A8.34V	A8.12V	A7.91V	A7.72V	7.54V	7.38V	7.22V	6.94V	6.69V	6.25V	5.90V	5.59V	5.33V

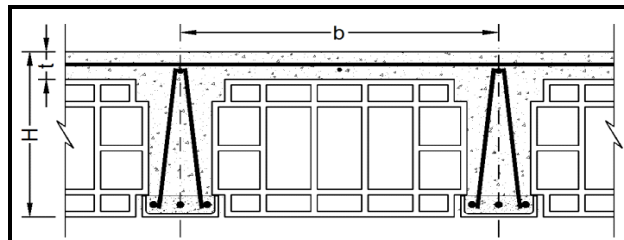
			توضیحات :														
			<p>۱- در صورت لزوم می‌توان از ترکیب میلگردهای مختلف با سطح مقطع معادل جدول استفاده نمود.</p> <p>۲- در سقف با تیرچه مضاعف، سطح مقطع میلگرد بدست آمده در جدول، در دو تیرچه توزیع می‌گردد.</p> <p>۳- کنترل‌های مربوط به برش، خیز، آرمانتور حداقل و حداکثر تیرچه در جدول انجام شده است.</p>														
			b (cm)	H (cm)	t (cm)												
			70.0	36.0	6.0												
			فاصله محور تا محور	ضخامت سقف	ضخامت دال												
			f_y (kg/cm ²)		f_c (kg/cm ²)												
			3500		200												
			مقاومت مشخصه فولاد		مقاومت مشخصه فشاری بتن												
جدول شماره	سطح مقطع میلگرد	لنگر مقاوم	طول دهانه مؤثر بر حسب متر طول = L_e														
66	As	M	بار زنده $\times 1/5$ + (کف سازی + تیغه بندی + وزن تیرچه بلوک) بار مرده $\times 1/25$ = وزن کل سقف (kg/m ²)														
میلگردها	cm ²	kg.m	700	800	900	950	1000	1050	1100	1150	1200	1300	1400	1600	1800	2000	2200
6+6	0.57	383	2.50	2.34	2.20	2.15	2.09	2.04	1.99	1.95	1.91	1.83	1.77	1.65	1.56	1.48	1.41
6+6+6	0.85	573	3.06	2.86	2.70	2.63	2.56	2.50	2.44	2.39	2.34	2.25	2.16	2.02	1.91	1.81	1.73
8+8	1.01	677	3.32	3.11	2.93	2.85	2.78	2.71	2.65	2.59	2.54	2.44	2.35	2.20	2.07	1.97	1.88
8+8+6	1.29	867	3.76	3.52	3.32	3.23	3.15	3.07	3.00	2.93	2.87	2.76	2.66	2.49	2.35	2.23	2.12
8+8+8	1.51	1345	4.69	4.38	4.13	4.02	3.92	3.83	3.74	3.66	3.58	3.44	3.31	3.10	2.92	2.77	2.64
10+10	1.57	1397	4.78	4.47	4.21	4.10	4.00	3.90	3.81	3.73	3.65	3.50	3.38	3.16	2.98	2.82	2.69
10+10+6	1.85	1645	5.18	4.85	4.57	4.45	4.34	4.23	4.13	4.04	3.96	3.80	3.66	3.43	3.23	3.07	2.92
10+10+8	2.07	1838	5.48	5.12	4.83	4.70	4.58	4.47	4.37	4.27	4.18	4.02	3.87	3.62	3.42	3.24	3.09
12+12	2.26	1997	5.71	5.34	5.04	4.90	4.78	4.66	4.56	4.46	4.36	4.19	4.04	3.78	3.56	3.38	3.22
12+12+8	2.76	2434	6.30	5.90	5.56	5.41	5.27	5.15	5.03	4.92	4.81	4.63	4.46	4.17	3.93V	3.73V	3.56V
12+12+10	3.05	2679	6.61	6.19	5.83	5.68	5.53	5.40	5.28	5.16	5.05	4.85	4.68	4.37V	4.12V	3.91V	3.73V
14+14	3.08	2697	6.64	6.21	5.85	5.70	5.55	5.42	5.29	5.18	5.07	4.87	4.69V	4.39V	4.14V	3.93V	3.74V
14+14+8	3.58	3129	7.15	6.69	6.30	6.14	5.98	5.84	5.70	5.58V	5.46V	5.24V	5.05V	4.73V	4.46V	4.23V	4.03V
14+14+10	3.86	3370	7.42	6.94	6.54	6.37	6.21	6.06V	5.92V	5.79V	5.67V	5.44V	5.25V	4.91V	4.63V	4.39V	4.18V
16+16	4.02	3493	7.55	7.06	6.66	6.48	6.32V	6.17V	6.02V	5.89V	5.77V	5.54V	5.34V	5.00V	4.71V	4.47V	4.26V
16+16+10	4.81	4157	A8.24	7.71V	7.27V	7.07V	6.89V	6.73V	6.57V	6.43V	6.29V	6.05V	5.83V	5.45V	5.14V	4.87V	4.65V
16+16+12	5.15	4447	A8.52	A7.97V	7.51V	7.31V	7.13V	6.96V	6.80V	6.65V	6.51V	6.25V	6.02V	5.64V	5.31V	5.04V	4.81V
16+16+14	5.56	4788	A8.84V	A8.27V	7.80V	7.59V	7.40V	7.22V	7.05V	6.90V	6.75V	6.49V	6.25V	5.85V	5.51V	5.23V	4.99V
16+16+16	6.03	5179	A9.20V	A8.60V	A8.11V	A7.89V	7.69V	7.51V	7.34V	7.17V	7.02V	6.75V	6.50V	6.08V	5.73V	5.44V	5.19V

			توضیحات:			b (cm)	H (cm)	t (cm)									
			۱- در صورت لزوم می‌توان از ترکیب میلگردهای مختلف با سطح مقطع معادل جدول استفاده نمود.	۲- در سقف با تیرچه مضاعف، سطح مقطع میلگرد بدست آمده در جدول، در دو تیرچه توزیع می‌گردد.	۳- کنترل‌های مربوط به برش، خیز، آرماتور حداقل و حداکثر تیرچه در جدول انجام شده است.	45.0	35.0	5.0									
						فاصله محور تا محور	ضخامت سقف	ضخامت دال									
						f_y (kg/cm ²)	f_c (kg/cm ²)										
						4000	200										
						مقاومت مشخصه فولاد		مقاومت مشخصه فشاری بتن									
جدول شماره	سطح مقطع میلگرد	لنگر مقاوم	طول دهانه مؤثر بر حسب متر طول = L_e														
67	As	M	بار زنده $\times 1/5$ + (کف سازی + تیغه بندی + وزن تیرچه بلوک) بار مرده $\times 1/25$ = وزن کل سقف (kg/m ²)														
میلگردها	cm ²	kg.m	700	800	900	950	1000	1050	1100	1150	1200	1300	1400	1600	1800	2000	2200
6+6	0.57	424	3.28	3.07	2.89	2.82	2.74	2.68	2.62	2.56	2.51	2.41	2.32	2.17	2.05	1.94	1.85
6+6+6	0.85	634	4.01	3.75	3.54	3.44	3.36	3.28	3.20	3.13	3.06	2.94	2.84	2.65	2.50	2.37	2.26
8+8	1.01	748	4.36	4.08	3.84	3.74	3.65	3.56	3.48	3.40	3.33	3.20	3.08	2.88	2.72	2.58	2.46
8+8+6	1.29	1268	5.67	5.31	5.00	4.87	4.75	4.63	4.53	4.43	4.33	4.16	4.01	3.75	3.54	3.36	3.20
8+8+8	1.51	1481	6.13	5.74	5.41	5.26	5.13	5.01	4.89	4.78	4.68	4.50	4.34	4.06	3.82	3.63	3.46
10+10	1.57	1537	6.25	5.84	5.51	5.36	5.23	5.10	4.98	4.87	4.77	4.58	4.42	4.13	3.90	3.70	3.52
10+10+6	1.85	1808	6.78	6.34	5.98	5.82	5.67	5.53	5.41	5.29	5.18	4.97	4.79	4.48	4.23	4.01	3.82
10+10+8	2.07	2018	A7.16	6.70	6.31	6.15	5.99	5.85	5.71	5.59	5.47	5.25	5.06	4.74	4.46	4.24	4.04
12+12	2.26	2190	A7.46	6.98	6.58	6.40	6.24	6.09	5.95	5.82	5.70	5.47	5.27	4.93	4.65	4.41	4.21
12+12+8	2.76	2663	A8.22	A7.69	A7.25	A7.06	6.88	6.71	6.56	6.42	6.28	6.03	5.82	5.44	5.13	4.87	4.64V
12+12+10	3.05	2927	B8.62	A8.06	A7.60	A7.40	A7.21	A7.04	6.88	6.73	6.58	6.33	6.10	5.70	5.38V	5.10V	4.86V
14+14	3.08	2946	B8.65	A8.09	A7.63	A7.43	A7.24	A7.06	6.90	6.75	6.61	6.35	6.12	5.72	5.39V	5.12V	4.88V
14+14+8	3.58	3409	B9.30	B8.70	A8.21	A7.99	A7.78	A7.60	A7.42	A7.26	A7.11	6.83	6.58	6.15V	5.80V	5.50V	5.25V
14+14+10	3.86	3667	B9.65	B9.03	B8.51	A8.28	A8.07	A7.88	A7.70	A7.53	A7.37	A7.08	6.82V	6.38V	6.02V	5.71V	5.44V
16+16	4.02	3797	B9.82	B9.19	B8.66	B8.43	A8.22	A8.02	A7.83	A7.66	A7.50	A7.21V	6.94V	6.50V	6.12V	5.81V	5.54V
16+16+10	4.81	4500		C10.00	B9.43	B9.18	B8.94	B8.73V	B8.53V	A8.34V	A8.17V	A7.85V	A7.56V	A7.07V	6.67V	6.32V	6.03V
16+16+12	5.15	4806		C10.33	B9.74	B9.48	B9.24V	B9.02V	B8.81V	B8.62V	B8.44V	A8.11V	A7.81V	A7.31V	6.89V	6.54V	6.23V
16+16+14	5.56	5164			C10.10V	C9.83V	B9.58V	B9.35V	B9.14V	B8.93V	B8.75V	A8.40V	A8.10V	A7.57V	A7.14V	6.77V	6.46V
16+16+16	6.03	5572			C10.49V	C10.21V	C9.95V	B9.71V	B9.49V	B9.28V	B9.09V	B8.73V	A8.41V	A7.87V	A7.42V	A7.04V	6.71V

			توضیحات :			b (cm)	H (cm)	t (cm)									
			۱- در صورت لزوم می توان از ترکیب میلگردهای مختلف با سطح مقطع معادل جدول استفاده نمود. ۲- در سقف با تیرچه مضاعف، سطح مقطع میلگرد بدست آمده در جدول، در دو تیرچه توزیع می گردد. ۳- کنترل های مربوط به برش، خیز، آرمانتور حداقل و حداکثر تیرچه در جدول انجام شده است.	50.0	35.0	5.0											
			فاصله محور تا محور	ضخامت سقف	ضخامت دال												
			f_y (kg/cm²)	f_c (kg/cm²)													
			4000	200													
			مقاومت مشخصه فولاد	مقاومت مشخصه فشاری بتن													
جدول شماره	سطح مقطع میلگرد	لنگر مقاوم	طول دهانه مؤثر بر حسب متر طول = L_e														
68	As	M	بار زنده $\times 1/5$ + (کف سازی + تیغه بندی + وزن تیرچه بلوک) بار مرده $\times 1/25$ = وزن کل سقف (kg/m ²)														
میلگردها	cm ²	kg.m	700	800	900	950	1000	1050	1100	1150	1200	1300	1400	1600	1800	2000	2200
6+6	0.57	424	3.11	2.91	2.74	2.67	2.60	2.54	2.48	2.43	2.38	2.28	2.20	2.06	1.94	1.84	1.76
6+6+6	0.85	634	3.81	3.56	3.36	3.27	3.19	3.11	3.04	2.97	2.91	2.79	2.69	2.52	2.37	2.25	2.15
8+8	1.01	749	4.14	3.87	3.65	3.55	3.46	3.38	3.30	3.23	3.16	3.04	2.93	2.74	2.58	2.45	2.33
8+8+6	1.29	1270	5.39	5.04	4.75	4.62	4.51	4.40	4.30	4.20	4.11	3.95	3.81	3.56	3.36	3.19	3.04
8+8+8	1.51	1483	5.82	5.45	5.14	5.00	4.87	4.75	4.65	4.54	4.45	4.27	4.12	3.85	3.63	3.44	3.28
10+10	1.57	1540	5.93	5.55	5.23	5.09	4.96	4.84	4.73	4.63	4.53	4.35	4.19	3.92	3.70	3.51	3.35
10+10+6	1.85	1812	6.44	6.02	5.68	5.52	5.38	5.25	5.13	5.02	4.92	4.72	4.55	4.26	4.01	3.81	3.63
10+10+8	2.07	2023	6.80	6.36	6.00	5.84	5.69	5.55	5.42	5.30	5.19	4.99	4.81	4.50	4.24	4.02	3.84
12+12	2.26	2196	A7.08	6.63	6.25	6.08	5.93	5.78	5.65	5.53	5.41	5.20	5.01	4.69	4.42	4.19	4.00
12+12+8	2.76	2671	A7.81	A7.31	6.89	6.71	6.54	6.38	6.23	6.10	5.97	5.73	5.52	5.17	4.87	4.62V	4.41V
12+12+10	3.05	2936	A8.19	A7.66	A7.22	A7.03	6.85	6.69	6.53	6.39	6.26	6.01	5.79	5.42	5.11V	4.85V	4.62V
14+14	3.08	2956	A8.22	A7.69	A7.25	A7.06	6.88	6.71	6.56	6.41	6.28	6.03	5.81	5.44V	5.13V	4.86V	4.64V
14+14+8	3.58	3422	B8.84	A8.27	A7.80	A7.59	A7.40	A7.22	A7.06	6.90	6.75	6.49	6.25V	5.85V	5.52V	5.23V	4.99V
14+14+10	3.86	3682	B9.17	B8.58	A8.09	A7.88	A7.68	A7.49	A7.32	A7.16	7.01V	6.73V	6.49V	6.07V	5.72V	5.43V	5.17V
16+16	4.02	3814	B9.34	B8.73	A8.23	A8.01	A7.81	A7.62	A7.45	A7.28V	A7.13V	6.85V	6.60V	6.18V	5.82V	5.52V	5.27V
16+16+10	4.81	4524	C10.17	B9.51	B8.97	B8.73V	B8.51V	A8.30V	A8.11V	A7.93V	A7.77V	A7.46V	A7.19V	6.73V	6.34V	6.02V	5.74V
16+16+12	5.15	4833		C9.83	B9.27V	B9.02V	B8.79V	B8.58V	A8.38V	A8.20V	A8.03V	A7.71V	A7.43V	6.95V	6.55V	6.22V	5.93V
16+16+14	5.56	5195		C10.19V	B9.61V	B9.35V	B9.12V	B8.90V	B8.69V	B8.50V	A8.32V	A8.00V	A7.71V	A7.21V	6.80V	6.45V	6.15V
16+16+16	6.03	5609			C9.99V	B9.72V	B9.47V	B9.25V	B9.03V	B8.83V	B8.65V	A8.31V	A8.01V	A7.49V	A7.06V	6.70V	6.39V

			توضیحات:														
			<p>۱- در صورت لزوم می‌توان از ترکیب میلگردهای مختلف با سطح مقطع معادل جدول استفاده نمود.</p> <p>۲- در سقف با تیرچه مضاعف، سطح مقطع میلگرد بدست آمده در جدول، در دو تیرچه توزیع می‌گردد.</p> <p>۳- کنترل‌های مربوط به برش، خیز، آرما تور حداقل و حداکثر تیرچه در جدول انجام شده است.</p>														
b (cm)	H (cm)	t (cm)															
55.0	35.0	5.0															
فاصله محور تا محور		ضخامت سقف	ضخامت دال														
f _y (kg/cm ²)		f _c (kg/cm ²)															
4000		200															
مقاومت مشخصه فولاد		مقاومت مشخصه فشاری بتن															
جدول شماره	سطح مقطع میلگرد	لنگر مقاوم	طول دهانه مؤثر بر حسب متر طول = L _e														
69	As	M	بار زنده × ۱/۵ + (کف سازی + تیغه بندی + وزن تیرچه بلوک) بار مرده × ۱/۲۵ = وزن کل سقف (kg/m ²)														
میلگردها	cm ²	kg.m	700	800	900	950	1000	1050	1100	1150	1200	1300	1400	1600	1800	2000	2200
6+6	0.57	424	2.97	2.78	2.62	2.55	2.48	2.42	2.37	2.32	2.27	2.18	2.10	1.96	1.85	1.76	1.67
6+6+6	0.85	635	3.63	3.40	3.20	3.12	3.04	2.97	2.90	2.83	2.77	2.67	2.57	2.40	2.26	2.15	2.05
8+8	1.01	749	3.95	3.69	3.48	3.39	3.30	3.22	3.15	3.08	3.01	2.90	2.79	2.61	2.46	2.33	2.23
8+8+6	1.29	1271	5.14	4.81	4.53	4.41	4.30	4.20	4.10	4.01	3.93	3.77	3.63	3.40	3.20	3.04	2.90
8+8+8	1.51	1485	5.56	5.20	4.90	4.77	4.65	4.54	4.43	4.33	4.24	4.08	3.93	3.67	3.46	3.29	3.13
10+10	1.57	1542	5.66	5.29	4.99	4.86	4.74	4.62	4.51	4.42	4.32	4.15	4.00	3.74	3.53	3.35	3.19
10+10+6	1.85	1815	6.14	5.74	5.42	5.27	5.14	5.01	4.90	4.79	4.69	4.51	4.34	4.06	3.83	3.63	3.46
10+10+8	2.07	2026	6.49	6.07	5.72	5.57	5.43	5.30	5.18	5.06	4.96	4.76	4.59	4.29	4.05	3.84	3.66
12+12	2.26	2200	6.76	6.32	5.96	5.80	5.66	5.52	5.39	5.27	5.16	4.96	4.78	4.47	4.22	4.00	3.81V
12+12+8	2.76	2677	A7.46	6.98	6.58	6.40	6.24	6.09	5.95	5.82	5.70	5.47	5.27	4.93	4.65V	4.41V	4.21V
12+12+10	3.05	2944	A7.82	A7.32	6.90	6.71	6.54	6.39	6.24	6.10	5.97	5.74	5.53	5.17V	4.88V	4.63V	4.41V
14+14	3.08	2964	A7.85	A7.34	6.92	6.74	6.57	6.41	6.26	6.12	5.99	5.76	5.55	5.19V	4.89V	4.64V	4.43V
14+14+8	3.58	3433	B8.45	A7.90	A7.45	A7.25	A7.07	6.90	6.74	6.59	6.45V	6.20V	5.97V	5.59V	5.27V	5.00V	4.76V
14+14+10	3.86	3695	B8.76	A8.20	A7.73	A7.52	A7.33	A7.15	6.99V	6.84V	6.69V	6.43V	6.20V	5.80V	5.46V	5.18V	4.94V
16+16	4.02	3827	B8.92	A8.34	A7.86	A7.66	A7.46	A7.28V	A7.11V	6.96V	6.81V	6.54V	6.31V	5.90V	5.56V	5.28V	5.03V
16+16+10	4.81	4543	B9.72	B9.09	B8.57V	A8.34V	A8.13V	A7.93V	A7.75V	A7.58V	A7.42V	A7.13V	6.87V	6.43V	6.06V	5.75V	5.48V
16+16+12	5.15	4855	C10.04	B9.40V	B8.86V	B8.62V	A8.40V	A8.20V	A8.01V	A7.84V	A7.67V	A7.37V	A7.10V	6.64V	6.26V	5.94V	5.67V
16+16+14	5.56	5221	C10.42	B9.74V	B9.19V	B8.94V	B8.71V	B8.50V	A8.31V	A8.13V	A7.96V	A7.64V	A7.37V	6.89V	6.50V	6.16V	5.88V
16+16+16	6.03	5640		C10.13V	B9.55V	B9.29V	B9.06V	B8.84V	B8.64V	B8.45V	A8.27V	A7.94V	A7.65V	A7.16V	6.75V	6.40V	6.11V

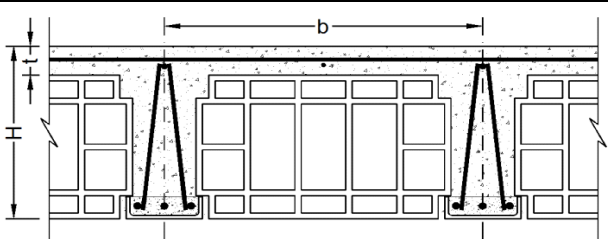
			توضیحات : ۱- در صورت لزوم می‌توان از ترکیب میلگردهای مختلف با سطح مقطع معادل جدول استفاده نمود. ۲- در سقف با تیرچه مضاعف، سطح مقطع میلگرد بدست آمده در جدول، در دو تیرچه توزیع می‌گردد. ۳- کنترل‌های مربوط به برش، خیز، آرمانتور حداقل و حداکثر تیرچه در جدول انجام شده است.														b (cm)	H (cm)	t (cm)	
																	60.0	35.0	5.0	
جدول شماره			سطح مقطع میلگرد		لنگر مقاوم		طول دهانه مؤثر بر حسب متر طول = L_e													
			As	M	بار زنده $\times 1/5$ + (کف سازی + تیغه بندی + وزن تیرچه بلوک) بار مرده $\times 1/25$ = وزن کل سقف (kg/m^2)															
70	cm ²	kg.m	700	800	900	950	1000	1050	1100	1150	1200	1300	1400	1600	1800	2000	2200			
میلگردها																				
6+6	0.57	424	2.84	2.66	2.51	2.44	2.38	2.32	2.27	2.22	2.17	2.09	2.01	1.88	1.77	1.68	1.60			
6+6+6	0.85	635	3.48	3.25	3.07	2.99	2.91	2.84	2.77	2.71	2.66	2.55	2.46	2.30	2.17	2.06	1.96			
8+8	1.01	750	3.78	3.53	3.33	3.24	3.16	3.09	3.01	2.95	2.89	2.77	2.67	2.50	2.36	2.24	2.13			
8+8+6	1.29	1272	4.92	4.60	4.34	4.23	4.12	4.02	3.93	3.84	3.76	3.61	3.48	3.26	3.07	2.91	2.78			
8+8+8	1.51	1487	5.32	4.98	4.69	4.57	4.45	4.35	4.25	4.15	4.06	3.91	3.76	3.52	3.32	3.15	3.00			
10+10	1.57	1543	5.42	5.07	4.78	4.65	4.54	4.43	4.33	4.23	4.14	3.98	3.83	3.59	3.38	3.21	3.06			
10+10+6	1.85	1817	5.88	5.50	5.19	5.05	4.92	4.80	4.69	4.59	4.49	4.32	4.16	3.89	3.67	3.48	3.32			
10+10+8	2.07	2029	6.22	5.82	5.48	5.34	5.20	5.08	4.96	4.85	4.75	4.56	4.40	4.11	3.88	3.68	3.51			
12+12	2.26	2203	6.48	6.06	5.71	5.56	5.42	5.29	5.17	5.05	4.95	4.75	4.58	4.29	4.04	3.83	3.65V			
12+12+8	2.76	2682	A7.15	6.69	6.30	6.14	5.98	5.84	5.70	5.58	5.46	5.25	5.05	4.73V	4.46V	4.23V	4.03V			
12+12+10	3.05	2950	A7.50	7.01	6.61	6.43	6.27	6.12	5.98	5.85	5.73	5.50	5.30V	4.96V	4.67V	4.43V	4.23V			
14+14	3.08	2970	A7.52	A7.04	6.63	6.46	6.29	6.14	6.00	5.87	5.75	5.52	5.32V	4.98V	4.69V	4.45V	4.24V			
14+14+8	3.58	3442	A8.10	A7.57	A7.14	6.95	6.77	6.61	6.46V	6.32V	6.18V	5.94V	5.73V	5.36V	5.05V	4.79V	4.57V			
14+14+10	3.86	3705	A8.40	A7.86	A7.41	A7.21	A7.03V	6.86V	6.70V	6.55V	6.42V	6.16V	5.94V	5.56V	5.24V	4.97V	4.74V			
16+16	4.02	3839	B8.55	A8.00	A7.54	A7.34V	A7.15V	6.98V	6.82V	6.67V	6.53V	6.27V	6.05V	5.66V	5.33V	5.06V	4.82V			
16+16+10	4.81	4559	B9.32	B8.72V	A8.22V	A8.00V	A7.80V	A7.61V	A7.43V	A7.27V	A7.12V	6.84V	6.59V	6.16V	5.81V	5.51V	5.26V			
16+16+12	5.15	4874	B9.63	B9.01V	B8.50V	A8.27V	A8.06V	A7.87V	A7.69V	A7.52V	A7.36V	A7.07V	6.81V	6.37V	6.01V	5.70V	5.43V			
16+16+14	5.56	5242	C9.99V	B9.35V	B8.81V	B8.58V	A8.36V	A8.16V	A7.97V	A7.80V	A7.63V	A7.33V	A7.07V	6.61V	6.23V	5.91V	5.64V			
16+16+16	6.03	5665	C10.39V	B9.72V	B9.16V	B8.92V	B8.69V	B8.48V	A8.29V	A8.10V	A7.93V	A7.62V	A7.35V	6.87V	6.48V	6.15V	5.86V			



توضیحات:
 ۱- در صورت لزوم می‌توان از ترکیب میلگردهای مختلف با سطح مقطع معادل جدول استفاده نمود.
 ۲- در سقف با تیرچه مضاعف، سطح مقطع میلگرد بدست آمده در جدول، در دو تیرچه توزیع می‌گردد.
 ۳- کنترل‌های مربوط به برش، خیز، آرما تور حداقل و حداکثر تیرچه در جدول انجام شده است.

b (cm)	H (cm)	t (cm)
65.0	35.5	5.5
فاصله محور تا محور	ضخامت سقف	ضخامت دال
f_y (kg/cm²)		f_c (kg/cm²)
4000		200
مقاومت مشخصه فولاد		مقاومت مشخصه فشاری بتن

جدول شماره	سطح مقطع میلگرد	لنگر مقاوم	طول دهانه مؤثر بر حسب متر طول = L_e														
			بار زنده $\times 1/5$ + (کف سازی + تیغه بندی + وزن تیرچه بلوک) بار مرده $\times 1/25$ = وزن کل سقف (kg/m ²)														
71	As	M	700	800	900	950	1000	1050	1100	1150	1200	1300	1400	1600	1800	2000	2200
میلگردها	cm ²	kg.m															
6+6	0.57	431	2.75	2.57	2.43	2.36	2.30	2.25	2.20	2.15	2.10	2.02	1.95	1.82	1.72	1.63	1.55
6+6+6	0.85	645	3.37	3.15	2.97	2.89	2.82	2.75	2.69	2.63	2.57	2.47	2.38	2.23	2.10	1.99	1.90
8+8	1.01	762	3.66	3.42	3.23	3.14	3.06	2.99	2.92	2.85	2.79	2.69	2.59	2.42	2.28	2.16	2.06
8+8+6	1.29	1293	4.77	4.46	4.20	4.09	3.99	3.89	3.80	3.72	3.64	3.50	3.37	3.15	2.97	2.82	2.69
8+8+8	1.51	1511	5.15	4.82	4.55	4.42	4.31	4.21	4.11	4.02	3.94	3.78	3.65	3.41	3.21	3.05	2.91
10+10	1.57	1569	5.25	4.91	4.63	4.51	4.39	4.29	4.19	4.10	4.01	3.85	3.71	3.47	3.28	3.11	2.96
10+10+6	1.85	1847	5.70	5.33	5.03	4.89	4.77	4.65	4.55	4.45	4.35	4.18	4.03	3.77	3.55	3.37	3.21
10+10+8	2.07	2063	6.02	5.63	5.31	5.17	5.04	4.92	4.80	4.70	4.60	4.42	4.26	3.98	3.76	3.56	3.40V
12+12	2.26	2241	6.28	5.87	5.54	5.39	5.25	5.13	5.01	4.90	4.79	4.61	4.44	4.15	3.91	3.71V	3.54V
12+12+8	2.76	2729	6.93	6.48	6.11	5.95	5.80	5.66	5.53	5.40	5.29	5.08	4.90	4.58V	4.32V	4.10V	3.91V
12+12+10	3.05	3002	A7.27	6.80	6.41	6.24	6.08	5.93	5.80	5.67	5.55	5.33V	5.14V	4.81V	4.53V	4.30V	4.10V
14+14	3.08	3023	A7.29	6.82	6.43	6.26	6.10	5.95	5.82	5.69	5.57	5.35V	5.16V	4.82V	4.55V	4.31V	4.11V
14+14+8	3.58	3504	A7.85	A7.34	6.92	6.74	6.57	6.41V	6.26V	6.12V	5.99V	5.76V	5.55V	5.19V	4.89V	4.64V	4.43V
14+14+10	3.86	3773	A8.14	A7.62	A7.18	6.99V	6.81V	6.65V	6.50V	6.35V	6.22V	5.98V	5.76V	5.39V	5.08V	4.82V	4.59V
16+16	4.02	3910	A8.29	A7.76	A7.31V	7.12V	6.94V	6.77V	6.61V	6.47V	6.33V	6.08V	5.86V	5.48V	5.17V	4.90V	4.68V
16+16+10	4.81	4646	B9.04	A8.45V	A7.97V	A7.76V	A7.56V	A7.38V	A7.21V	7.05V	6.90V	6.63V	6.39V	5.98V	5.64V	5.35V	5.10V
16+16+12	5.15	4968	B9.35V	B8.74V	A8.24V	A8.02V	A7.82V	A7.63V	A7.46V	A7.29V	A7.14V	6.86V	6.61V	6.18V	5.83V	5.53V	5.27V
16+16+14	5.56	5346	B9.69V	B9.07V	B8.55V	A8.32V	A8.11V	A7.92V	A7.73V	A7.56V	A7.40V	7.11V	6.86V	6.41V	6.05V	5.74V	5.47V
16+16+16	6.03	5779	C10.08V	B9.43V	B8.89V	B8.65V	A8.43V	A8.23V	A8.04V	A7.86V	A7.70V	A7.40V	A7.13V	6.67V	6.29V	5.96V	5.69V

			توضیحات :														
			<p>۱- در صورت لزوم می‌توان از ترکیب میلگردهای مختلف با سطح مقطع معادل جدول استفاده نمود.</p> <p>۲- در سقف با تیرچه مضاعف، سطح مقطع میلگرد بدست آمده در جدول، در دو تیرچه توزیع می‌گردد.</p> <p>۳- کنترل‌های مربوط به برش، خیز، آرمانتور حداقل و حداکثر تیرچه در جدول انجام شده است.</p>														
			b (cm)	H (cm)	t (cm)												
			70.0	36.0	6.0												
			فاصله محور تا محور	ضخامت سقف	ضخامت دال												
			f_y (kg/cm²)														
			4000														
			f_c (kg/cm²)														
			200														
			مقاومت مشخصه فولاد														
			مقاومت مشخصه فشاری بتن														
جدول شماره	سطح مقطع میلگرد	لنگر مقاوم	طول دهانه مؤثر بر حسب متر طول = L_e														
72	As	M	بار زنده $\times 1/5$ + (کف سازی + تیغه بندی + وزن تیرچه بلوک) بار مرده $\times 1/25$ = وزن کل سقف (kg/m ²)														
میلگردها	cm ²	kg.m	700	800	900	950	1000	1050	1100	1150	1200	1300	1400	1600	1800	2000	2200
6+6	0.57	437	2.67	2.50	2.36	2.29	2.24	2.18	2.13	2.08	2.04	1.96	1.89	1.77	1.67	1.58	1.51
6+6+6	0.85	655	3.27	3.06	2.88	2.81	2.74	2.67	2.61	2.55	2.50	2.40	2.31	2.16	2.04	1.93	1.84
8+8	1.01	773	3.55	3.32	3.13	3.05	2.97	2.90	2.83	2.77	2.71	2.61	2.51	2.35	2.22	2.10	2.00
8+8+6	1.29	990	4.02	3.76	3.54	3.45	3.36	3.28	3.21	3.14	3.07	2.95	2.84	2.66	2.51	2.38	2.27
8+8+8	1.51	1536	5.01	4.68	4.42	4.30	4.19	4.09	3.99	3.91	3.82	3.67	3.54	3.31	3.12	2.96	2.82
10+10	1.57	1594	5.10	4.77	4.50	4.38	4.27	4.17	4.07	3.98	3.90	3.74	3.61	3.37	3.18	3.02	2.88
10+10+6	1.85	1878	5.54	5.18	4.88	4.75	4.63	4.52	4.42	4.32	4.23	4.06	3.91	3.66	3.45	3.28	3.12
10+10+8	2.07	2097	5.85	5.47	5.16	5.02	4.90	4.78	4.67	4.57	4.47	4.29	4.14	3.87	3.65	3.46	3.30V
12+12	2.26	2278	6.10	5.70	5.38	5.24	5.10	4.98	4.87	4.76	4.66	4.48	4.31	4.03	3.80V	3.61V	3.44V
12+12+8	2.76	2775	6.73	6.30	5.94	5.78	5.63	5.50	5.37	5.25	5.14	4.94	4.76V	4.45V	4.20V	3.98V	3.80V
12+12+10	3.05	3054	7.06	6.60	6.23	6.06	5.91	5.77	5.63	5.51	5.39V	5.18V	4.99V	4.67V	4.40V	4.18V	3.98V
14+14	3.08	3075	7.09	6.63	6.25	6.08	5.93	5.79	5.65	5.53	5.41V	5.20V	5.01V	4.69V	4.42V	4.19V	4.00V
14+14+8	3.58	3565	A7.63	7.14	6.73	6.55	6.38V	6.23V	6.09V	5.95V	5.83V	5.60V	5.39V	5.05V	4.76V	4.51V	4.30V
14+14+10	3.86	3840	A7.92	A7.41	6.98V	6.80V	6.62V	6.46V	6.32V	6.18V	6.05V	5.81V	5.60V	5.24V	4.94V	4.68V	4.47V
16+16	4.02	3979	A8.06	A7.54	7.11V	6.92V	6.74V	6.58V	6.43V	6.29V	6.16V	5.91V	5.70V	5.33V	5.03V	4.77V	4.55V
16+16+10	4.81	4732	B8.79V	A8.22V	A7.75V	A7.54V	A7.35V	7.18V	7.01V	6.86V	6.71V	6.45V	6.21V	5.81V	5.48V	5.20V	4.96V
16+16+12	5.15	5060	B9.09V	A8.50V	A8.02V	A7.80V	A7.60V	A7.42V	A7.25V	7.09V	6.94V	6.67V	6.43V	6.01V	5.67V	5.38V	5.13V
16+16+14	5.56	5446	B9.43V	B8.82V	A8.32V	A8.09V	A7.89V	A7.70V	A7.52V	A7.36V	7.20V	6.92V	6.67V	6.24V	5.88V	5.58V	5.32V
16+16+16	6.03	5889	B9.81V	B9.17V	A8.65V	A8.42V	A8.20V	A8.01V	A7.82V	A7.65V	A7.49V	7.20V	6.93V	6.49V	6.11V	5.80V	5.53V

پیوست ۳

مبانی طراحی

پ ۳-۱- مقدمه

به منظور تفهیم بیشتر رفتار اعضای بتن مسلح تحت خمش و برش، در این فصل مبانی مربوطه و نیز ضوابط طراحی اعضای بتنی تشریح می‌گردد. همچنین در انتها ضوابط مربوط به محاسبه‌ی طول آرماتور تقویتی در تیرچه‌های خرپایی عنوان می‌گردد.

پ ۳-۲- رفتار و طراحی اعضای بتن مسلح تحت خمش

به علت کم بودن مقاومت کششی بتن در مقایسه با مقاومت فشاری آن، تیرهای بتنی غیرمسلح کارآیی خوبی به عنوان اعضای خمشی ندارند. به عبارت دیگر در چنین تیرهایی خیلی زودتر از آنکه بتن ناحیه‌ی فشاری به مقاومت نهایی خود برسد، به علت ناچیزبودن مقاومت کششی بتن، خرابی رخ می‌دهد. به همین علت است که در تیرهای بتنی، آرماتورهای مسلح کننده در ناحیه‌ی کششی قرار داده می‌شود. این آرماتورها تا حد امکان باید در نزدیکی تارهای خارجی کششی قرار گیرند و فقط حدود چند سانتی‌متر بتن به منظور مقاومت در مقابل خوردگی فولاد و یا آتش‌سوزی، به عنوان قشر پوشش روی آرماتورهای کششی در نظر گرفته می‌شود. در چنین تیرهایی که به نام تیرهای بتن مسلح خوانده می‌شوند، کشش ناشی از خمش توسط آرماتورهای مسلح کننده و فشار ناشی از خمش توسط بتن ناحیه فشاری تحمل می‌شود. عملکرد مشترک فولاد و بتن وقتی امکان پذیر خواهد بود که بین آنها پیوستگی کامل وجود داشته باشد و آرماتورها در داخل بتن نلغزند که به علت طبیعت فولاد و بتن، چسبندگی بعد از گرفتن بتن تأمین می‌شود.

پ ۳-۲-۱- طراحی در حالت حدی نهایی

در طراحی در حالت حدی نهایی، نیروهای نهایی S_u ، در مقاطع مختلف سازه، شامل لنگرهای خمشی، نیروهای محوری، نیروهای برشی و لنگرهای پیچشی، باید براساس تحلیل سازه تحت اثر ترکیبات مختلف بارهای نهایی تعیین شوند. روش تحلیل طبق آیین‌نامه‌ی بتن ایران، تحلیل خطی (الاستیک) یا تحلیل خطی با بازپخش محدود و یا تحلیل غیر خطی هندسی می‌باشد. استفاده از تحلیل پلاستیک (خمیری) فقط برای دال‌ها و پوسته‌ها مجاز می‌باشد.

پ ۳-۲-۱-۱- ضرایب تشدید بار

برای تحلیل سازه به کمک روش‌های الاستیک معمول، بارهای بهره‌برداری یا بدون ضریب، در ضرایب تشدید بار مربوطه ضرب می‌شوند و سپس سازه در مقابل این بارها که به بارهای نهایی یا بارهای ضریب‌دار موسومند، تحلیل می‌شوند. با تحلیل سازه، نیروهای داخلی نهایی یا ضریب‌دار (شامل نیروهای محوری و برشی و لنگر خمشی) تعیین می‌گردند که آنها را با اندیس U نمایش می‌دهیم (مثلاً لنگر خمشی نهایی به صورت M_{II} نشان داده می‌شود). به عنوان مثال اگر بارهای بهره‌برداری مؤثر بر سازه، بار مرده‌ی D و بار زنده‌ی L باشند، ترکیب بار نهایی برابر خواهد شد با:

$$S_u = 1.25D + 1.5L \quad (\text{پ } ۳-۱)$$

پس از اعمال بارهای نهایی یا ضریب‌دار بر سازه و تحلیل آن، نیروهای نهایی V_u ، P_u و M_u در هر مقطع قابل محاسبه خواهند بود.

پس از محاسبه‌ی نیروهای داخلی، نوبت به محاسبه‌ی ظرفیت نهایی مقطع می‌رسد که آن را با اندیس r نمایش می‌دهند. برای ایمنی سازه باید داشته باشیم:

$$M_r \geq M_u \quad (\text{پ ۳-۲})$$

در این رابطه :

M_r : ظرفیت خمشی نهایی مقطع

M_u : لنگر خمشی داخلی نهایی مقطع

پ ۳-۲-۱-۲- ضرایب تقلیل مقاومت

برای منظور کردن اثر تغییرات در مقاومت‌های مشخصه فولاد و بتن در طراحی، این مقادیر در ضرایب تقلیل ظرفیت ضرب می‌گردد. مقدار ضریب تقلیل ظرفیت بتن، $\phi_c = 0.6$ و مقدار ضریب تقلیل فولاد، $\phi_s = 0.85$ می‌باشد. با ضرب این مقادیر در مقاومت‌های مشخصه، مقاومت مشخصه طرح به دست می‌آید:

$$\phi_c f_c = 0.6 f_c \quad (\text{پ ۳-۳})$$

$$\phi_s f_y = 0.85 f_y \quad (\text{پ ۳-۴})$$

پ ۳-۲-۱-۳- مقاومت نهایی مقطع، بلوک تنش مستطیلی

روش ارائه شده برای تعیین مقاومت نهایی مقطع مستطیل که بر پایه‌ی اصول مکانیک و نتایج تجربی آزمایشگاهی قرار دارد، قابل کاربرد برای مقطع غیر مستطیلی نیز می‌باشد. این روش نه تنها قابل استفاده برای سایر اشکال است، بلکه از آن می‌توان برای حالتی که ترکیب نیروی محوری فشاری و لنگر خمشی وجود دارد نیز استفاده نمود. معادلات مناسب برای تعیین ظرفیت نهایی تیرها و تیر-ستون‌ها، در صورت استفاده از بلوک تنش سهمی، بسیار پیچیده و استفاده از آن بسیار پرکار و طولانی خواهد بود و مهم‌تر اینکه در هنگام استفاده از این معادلات، هیچ‌گونه درک فیزیکی در ذهن مهندس محاسب به وجود نخواهد آمد و مسئله‌ی طراحی صرفاً تبدیل به عددگذاری در یک معادله‌ی خاص و نتیجه گرفتن خواهد بود که اگر اشتباهی در این عملیات صورت پذیرد، به واسطه‌ی عدم درک فیزیکی کافی از معادله، به صورت پنهان باقی خواهد ماند.

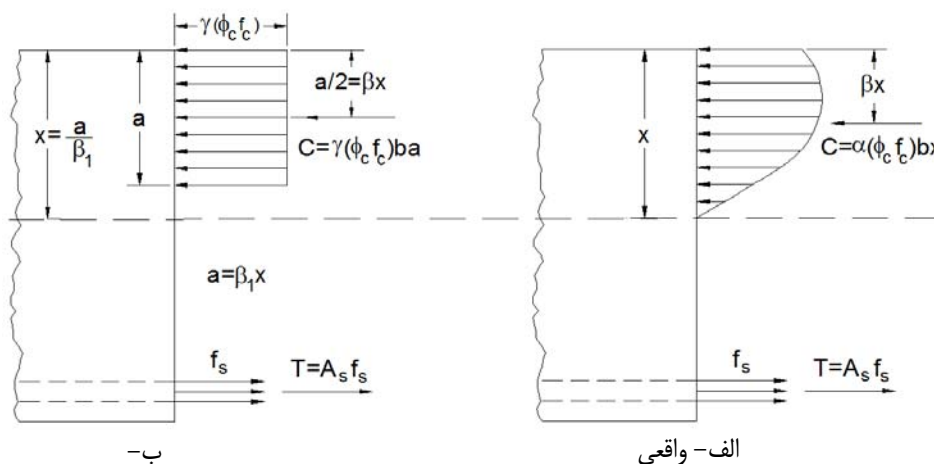
برای غلبه بر مشکلات فوق، سعی بر این است که بلوک تنش سهمی را با یک شکل هندسی ساده‌تر که از لحاظ استاتیکی معادل آن باشد، جایگزین نمود. یکی از اشکال ساده، بلوک تنش مستطیلی می‌باشد که اول بار توسط سی، اس، ویتنی^۱ پیشنهاد شد و امروزه استفاده از آن متداول و مورد قبول آیین‌نامه‌ی بتن ایران نیز می‌باشد (شکل پ ۳-۱).

مطابق (شکل پ ۳-۱)، ارتفاع بلوک تنش مستطیلی a به صورت نسبتی از ارتفاع تار خنثی $a = \beta_1 x$ و شدت تنش آن به صورت $\gamma(\phi_c f_c)$ بیان می‌شود. اکنون با معادل قراردادن بلوک تنش مستطیلی با بلوک تنش واقعی، می‌توان مقادیر β_1 و γ را تعیین کرد. مساوی بودن برآیند دو بلوک تنش نشان می‌دهد:

$$C = \alpha(\phi_c f_c) x b = \gamma(\phi_c f_c) a b \rightarrow \gamma = \alpha \frac{x}{a} \quad (\text{پ ۳-۵})$$

که اگر $a = \beta_1 x$ در نظر گرفته شود، $\gamma = \alpha / \beta_1$ به دست می‌آید. شرط یکی بودن محل برآیندها نیز نتیجه می‌دهد که:

$$\beta_1 = 2\beta \quad (\text{پ ۳-۶})$$



شکل پ ۳-۱- بلوک تنش واقعی و بلوک تنش مستطیلی معادل (با اعمال ضرایب جزئی ایمنی)

در دو سطر اول (جدول پ ۳-۱) مقادیر تجربی α ، β و در دو سطر بعدی آن مقادیر β_1 و γ نشان داده شده‌اند. همان‌طور که دیده می‌شود مقدار γ بستگی زیادی به f_c ندارد و می‌تواند برای تمام انواع بتن، مساوی 0.85 در نظر گرفته شود. بنابراین بدون توجه به f_c ، نیروی فشاری بتن در یک تیر با مقطع مستطیلی با پهنای b در حالت حدی نهایی برابر است با:

$$C = 0.85(\phi_c f_c) a b \quad (\text{پ ۳-۷})$$

جدول پ ۳-۱- ضرایب بلوک تنش بتن

ضرایب	f_c (MPa)					
	≤ 30	۳۵	۴۰	۴۵	۵۰	≥ 55
α	۰٫۷۲	۰٫۶۸	۰٫۶۴	۰٫۶۲	۰٫۶۰	۰٫۵۶
β	۰٫۴۲۵	۰٫۴۰۰	۰٫۳۸۵	۰٫۳۶۵	۰٫۳۵۰	۰٫۳۲۵
$\beta_1 = 2\beta$	۰٫۸۵	۰٫۸۰	۰٫۷۷	۰٫۷۳	۰٫۷۰	۰٫۶۵
$\gamma = \alpha / \beta_1$	۰٫۸۵	۰٫۸۵	۰٫۸۵	۰٫۸۵	۰٫۸۶	۰٫۸۶

در رابطه‌ی (پ ۳-۷)، $a = \beta_1 x$ ارتفاع بلوک تنش مستطیلی می‌باشد. ضریب β_1 برای بتن با مقاومت فشاری مشخصه تا ۳۰ مگاپاسکال (نیوتن بر میلی‌متر مربع)، برابر ۰/۸۵ است. برای مقاومت‌های بیشتر، به ازای هر مگاپاسکال (نیوتن بر میلی‌متر مربع) افزایش مقاومت فشاری مشخصه‌ی بتن، مقدار β_1 به صورت خطی به اندازه‌ی ۰/۰۰۸ کاهش می‌یابد که هیچ وقت نباید از ۰/۶۵ کمتر گردد. در حالت کلی داریم:

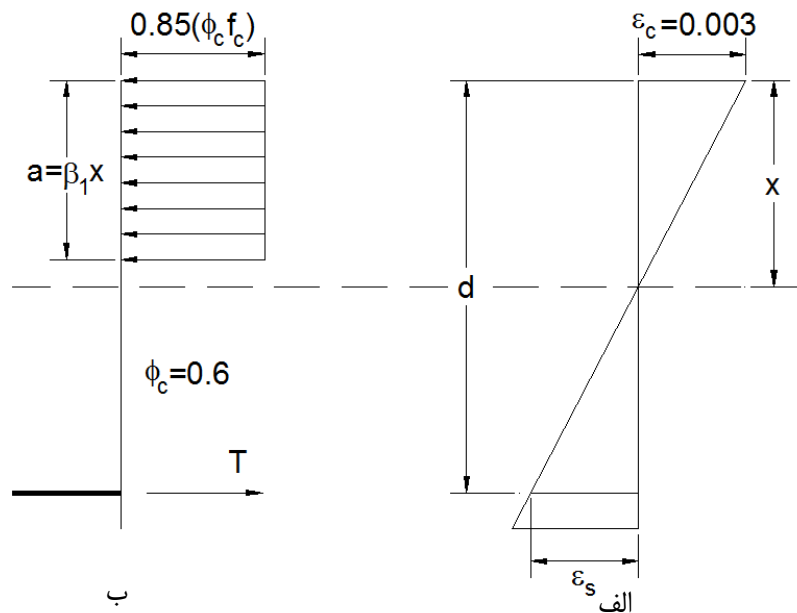
$$f_c \leq 30 \text{ MPa (N/mm}^2) \quad \beta_1 = 0.85 \quad (\text{پ ۳-۸})$$

$$30 \leq f_c \leq 55 \text{ MPa (N/mm}^2) \quad \beta_1 = 0.85 - 0.008(f_c - 30) \quad (\text{پ ۳-۹})$$

$$f_c \geq 55 \text{ MPa (N/mm}^2) \quad \beta_1 = 0.65 \quad (\text{پ ۳-۱۰})$$

در این فصل، کلیه‌ی محاسبات مربوط به تعیین مقاومت نهایی تیرها، با استفاده از بلوک تنش مستطیلی صورت می‌گیرد. معیارهای شکست مقطع نیز تسلیم فولاد آرماتورها و یا رسیدن تغییر شکل نسبی فشاری بتن به ۰/۰۰۳ می‌باشد. استفاده از بلوک تنش مستطیلی نه تنها باعث ساده شدن معادلات می‌شود، بلکه باعث می‌گردد که همواره یک درک فیزیکی و تصویری ذهنی از توزیع تنش‌های داخلی مقطع در ذهن طراح وجود داشته باشد.

با توجه به مطالب ارائه شده، بلوک تنش مستطیلی را می‌توان به صورت (شکل پ ۳-۲) در نظر گرفت. در (شکل پ ۳-۲)، f_c مقاومت مشخصه‌ی فشاری بتن و $\phi_c = 0.6$ ضریب تقلیل ظرفیت آن می‌باشد.



شکل پ ۳-۲- بلوک تنش مستطیلی

بنابراین عرض بلوک تنش مستطیلی را می‌توان به صورت زیر منظور نمود:

$$\text{عرض بلوک تنش مستطیلی} = 0.85(\phi_c f_c) \quad (\text{پ ۳-۱۱})$$

پ ۳-۲-۲- طراحی تیرهای مستطیلی در حالت حدی نهایی

پ ۳-۲-۲-۱- تیر مستطیلی با آرماتور کششی تنها

در تیرهای بتن مسلح با آرماتور کششی تنها، شکست خمشی به دو صورت حادث می‌شود. اگر نسبت آرماتور ρ کمتر از نسبت آرماتور متعادل ρ_b باشد (اصطلاحاً به این حالت، تیر با فولاد کم گفته می‌شود)، در اثر لنگرهای اضافه، ابتدا فولاد آرماتورهای کششی جاری می‌شود. با جاری شدن فولاد و ثابت ماندن نیروی کششی $T = A_s(\phi_s f_y)$ ، به منظور ایجاد مقاومت خمشی بیشتر در مقطع، تار خنثی به طرف بالا حرکت می‌کند تا بازوی لنگر افزایش یابد. با بالا رفتن تار خنثی، ناحیه‌ی فشاری بتن آن قدر کوچک می‌شود تا لحظه‌ای که بتن تحت فشار خرد گردد. به این نوع شکست، شکست فشاری ثانوی گفته می‌شود. تا هنگام رسیدن تیر به این نوع شکست به علت جاری شدن فولاد، ترک‌ها و تغییرشکل‌های بسیار بزرگی در تیر رخ می‌دهد که عامل اختطاردنده‌ای قبل از خرابی می‌باشد. برعکس، اگر نسبت آرماتور مقطع بزرگتر از نسبت آرماتور متعادل باشد، در اثر لنگر اضافه، قبل از جاری شدن فولاد، بتن ناحیه‌ی فشاری به طور ناگهانی می‌شکند و باعث شکست کلی مقطع می‌شود. این نوع شکست به شکست فشاری موسوم است. با توجه به عامل اختطاردنده، آیین‌نامه‌ها تصریح می‌کنند که تیر همواره باید با فولاد کم طراحی شود. راه رسیدن به این مطلوب آن است که نسبت آرماتور مقطع، کمتر از نسبت آرماتور متعادل باشد. با توجه به (شکل پ ۳-۳)، ارتفاع تار خنثی در مقطع متعادل، یعنی نسبت آرماتوری که به ازای آن به طور هم‌زمان، بتن ناحیه‌ی فشاری به کرنش حداکثر 0.003 و فولاد آرماتورهای کششی به حد جاری شدن می‌رسد، با توجه به تشابه مثلث‌ها برابر می‌شود با:

$$\frac{x_b}{d} = \frac{0.003}{0.003 + \epsilon_s} = \frac{0.003}{0.003 + \frac{f_y}{E_s}} = \frac{600}{600 + f_y} \quad (\text{پ ۳-۱۲})$$

با اعمال معادله‌ی تعادل نیروها در مقطع نتیجه می‌شود:

$$C = T$$

$$0.85(\phi_c f_c)ba = A_s(\phi_s f_y) \quad (\text{پ ۳-۱۳})$$

برای مقطع معادل، $a = a_b = \beta_1 x_b$ می‌باشد. در نتیجه، رابطه‌ی (پ ۳-۱۳) به صورت زیر در می‌آید:

$$0.85(\phi_c f_c)b\beta_1 \frac{600}{600 + f_y} d = A_{sb}(\phi_s f_y) \quad (\text{پ ۳-۱۴})$$

با تعریف نسبت آرماتور متعادل $\rho_b = A_{sb}/(bd)$ از رابطه‌ی (پ ۳-۱۴) نتیجه می‌شود:

$$\rho_b = 0.85\beta_1 \frac{\phi_c f_c}{\phi_s f_y} \times \frac{600}{600 + f_y} \quad (\text{پ ۳-۱۵})$$

آیین‌نامه‌ی بتن ایران به منظور اطمینان از شکست شکل‌پذیر، حداکثر نسبت آرماتور کششی را به نسبت آرماتور متعادل محدود می‌کند:

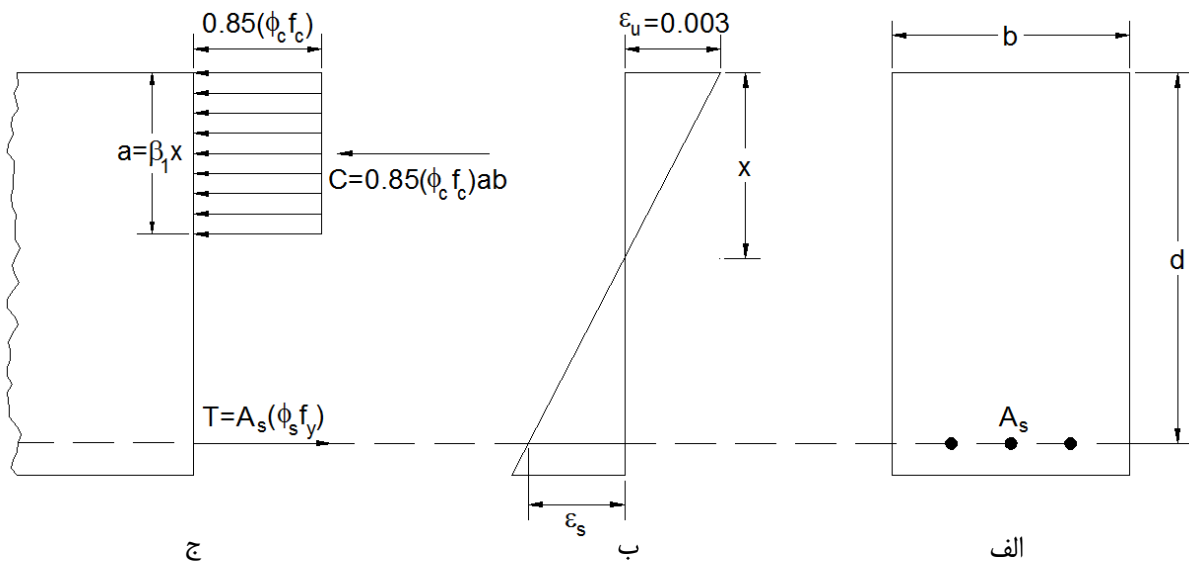
$$\rho_{\max} = \rho_b \quad (\text{پ ۳-۱۶})$$

در تمام مقاطعی که این نسبت رعایت می‌شود، از تعادل نیروی کششی T شکل و فشاری C داریم:

$$C = T$$

$$0.85(\phi_c f_c)ba = A_s(\phi_s f_y) \quad (\text{پ ۳-۱۷})$$

$$a = \frac{A_s(\phi_s f_y)}{0.85b(\phi_c f_c)} \quad (\text{پ ۳-۱۸})$$



شکل پ ۳-۳- مقطع مستطیلی با آرماتور کششی تنها

از طرف دیگر، با گرفتن لنگر نیروی کشش T نسبت به محل برآیند نیروی فشاری C، لنگر مقاوم نهایی M_r به صورت زیر به دست می‌آید:

$$M_r = A_s(\phi_s f_y)(d - 0.5a) \quad (\text{پ ۳-۱۹})$$

با قراردادن مقدار a در معادله‌ی فوق به دست می‌آوریم:

$$M_r = A_s(\phi_s f_y) \left[d - 0.5 \frac{A_s}{b} \times \frac{(\phi_s f_y)}{0.85(\phi_c f_c)} \right] \quad (\text{پ ۳-۲۰})$$

روابط (پ ۳-۱۸) تا (پ ۳-۲۰)، روابط اساسی در تحلیل تیرهای مستطیلی بدون آرماتور فشاری هستند.

پ ۳-۲-۲-۲- نسبت آرماتور حداقل

در تیرهایی که مقدار آرماتور آنها کم باشد، نوع دیگری از شکست می‌تواند رخ دهد. اگر مقاومت خمشی مقطع ترک خورده همراه با آرماتور، کمتر از لنگری باشد که می‌تواند در یک مقطع ترک‌نخورده ایجاد ترک نماید، با تشکیل اولین ترک، تیر شکسته می‌شود. برای مقابله با این نوع شکست، با مساوی قرار دادن لنگر لازم برای ایجاد ترک در یک مقطع ترک‌نخورده (با استفاده از مدول گسیختگی بتن) و لنگر مقاوم مقطع ترک‌خورده مسلح، رابطه‌ی (پ ۳-۲۱) به دست می‌آید:

$$\rho_{\min} = \frac{1.4}{f_y} \quad (\text{پ ۳-۲۱})$$

طبق بند آیین‌نامه‌ی بتن ایران (آبا)، نسبت آرماتور بکار رفته در تیرها نباید از بزرگترین مقادیر زیر کمتر باشد:

$$\rho_{\min} = \text{Max}\left(\frac{1.4}{f_y}, \frac{0.25\sqrt{f_c}}{f_y}\right) \quad (\text{پ ۳-۲۲})$$

در این دو رابطه، f_c مقاومت مشخصه بتن بر حسب $\text{MPa (N/mm}^2\text{)}$ و f_y مقاومت مشخصه‌ی فولاد آرماتور بر حسب $\text{MPa (N/mm}^2\text{)}$ می‌باشند. طبق آیین‌نامه، مقدار نسبت آرماتور فوق هم برای مقاطع لنگر مثبت و هم برای لنگر منفی مورد استفاده قرار می‌گیرد. در مقاطع T شکل و تیرچه‌ها که در آنها جان مقطع در کشش قرار دارد، نسبت ρ برای این منظور باید با بکار بردن عرض جان محاسبه شود. در صورتی که مقدار سطح مقطع آرماتور قرار داده شده در مقطع، بزرگتر یا مساوی چهار سوم سطح مقطع آرماتور محاسبه شده براساس نیازهای خمش باشد، احتیاج به رعایت حداقل نسبت آرماتور فوق نمی‌باشد. برای دال‌های با ضخامت ثابت، حداقل سطح مقطع و حداکثر فاصله‌ی آرماتورهای در جهت دهانه، باید براساس ضوابط مربوط به آرماتور حرارتی و جمع‌شدگی دال‌ها تعیین گردد.

پ ۳-۲-۳- طراحی تیرهای بالدار (T شکل) در حالت حدی نهایی

پ ۳-۲-۳-۱- رفتار تیر T شکل

در سازه‌های بتن مسلح، به استثنای سازه‌های پیش‌ساخته، همیشه دال با تیرهای حمال آن به طور یکپارچه قالب‌بندی و بتن‌ریزی می‌شود. همچنین آرماتورهای فشاری و مقداری از ارتفاع خاموت تیر، در داخل دال بتنی قرار می‌گیرد. همین موضوع باعث می‌شود که قسمتی از پهنای دال به عنوان قسمت فوقانی تیر در مقابل فشار ناشی از خمش عمل نماید. در نتیجه مقطع تیر به جای مستطیل به شکل T در می‌آید. دال بتنی، بال مقطع T شکل و قسمتی از تیر که از زیر دال برجسته است، جان تیر T شکل را تشکیل می‌دهد. در چنین حالتی چون بال تیر T شکل به عنوان دال بتنی عمل می‌نماید، در امتداد عرضی (عمود بر امتداد خمش تیر) تحت تنش قرار می‌گیرد. تنش عرضی فشاری باعث ازدیاد مقاومت فشاری طولی و تنش عرضی کششی باعث کاهش مقاومت فشاری طولی بال تیر T شکل می‌شود. لیکن در طراحی، هیچ کدام از دو عامل فوق در نظر گرفته نمی‌شود.

حال مسئله این است که چه عرضی از دال بتنی به عنوان عرض بال فشاری مقطع T شکل وارد عمل می‌شود. در (شکل پ ۳-۴ الف) آشکار است که اگر بال به مقدار کمی پهن‌تر از جان تیر T شکل باشد، تمام بال در مقابل با نیروی فشاری مؤثر خواهد بود. در مقابل در سیستم دال و تیر نشان داده شده در (شکل پ ۳-۴ ب)، مشاهده می‌شود که قسمت میانی دال واقع بین دو تیر مجاور، کمتر از مناطق نزدیک جان، تحت تنش فشاری طولی قرار می‌گیرد.

این موضوع به خاطر تغییرشکل‌های برشی بال می‌باشد که باعث آزاد کردن تنش فشاری طولی در مناطقی دور از جان تیر T شکل می‌شود. با توجه به این که توزیع تنش‌های فشاری در تمام عرض بال یکسان نمی‌باشد، برای مقاصد طراحی راحت‌تر است عرض مؤثری از بال فشاری را تعریف نماییم که فرض شود به طور یکنواخت تحت تنش فشاری قرار می‌گیرد. مطالعات تئوریک نشان می‌دهد که عرض مؤثر بال فشاری بستگی به طول دهانه، ضخامت بال و نوع بارگذاری تیر دارد.

توصیه‌های آیین‌نامه‌ی بتن ایران (آبا) در مورد عرض مؤثر بال فشاری به قرار زیر است:

۱- برای تیرهای T شکل متقارن، عرض مؤثر بال فشاری b کوچکترین سه مقدار زیر می‌باشد:

الف - $\frac{1}{4}$ طول دهانه‌ی آزاد برای تیرهای یکسره و $\frac{2}{5}$ طول دهانه‌ی آزاد برای تیرهای ساده

ب - ۱۶ برابر ضخامت دال به علاوه عرض جان تیر T شکل

ج - فاصله‌ی مرکز به مرکز دو تیر مجاور

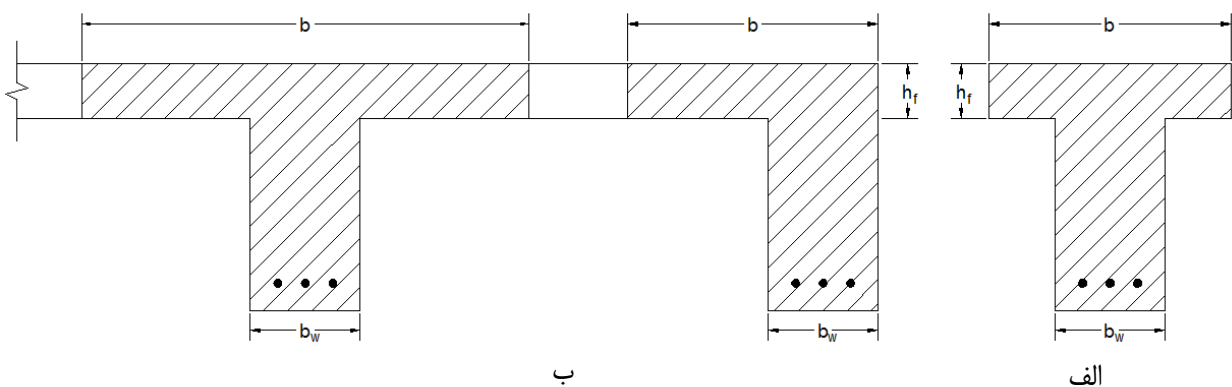
۲- برای تیرهای Γ (که تیرهای موجود در لبه‌ی ساختمان غالباً چنین وضعیتی دارند) عرض مؤثر b کوچکترین سه مقدار زیر خواهد بود:

الف - $\frac{1}{12}$ دهانه‌ی آزاد به علاوه عرض جان تیر

ب - ۶ برابر ضخامت دال به علاوه عرض جان تیر

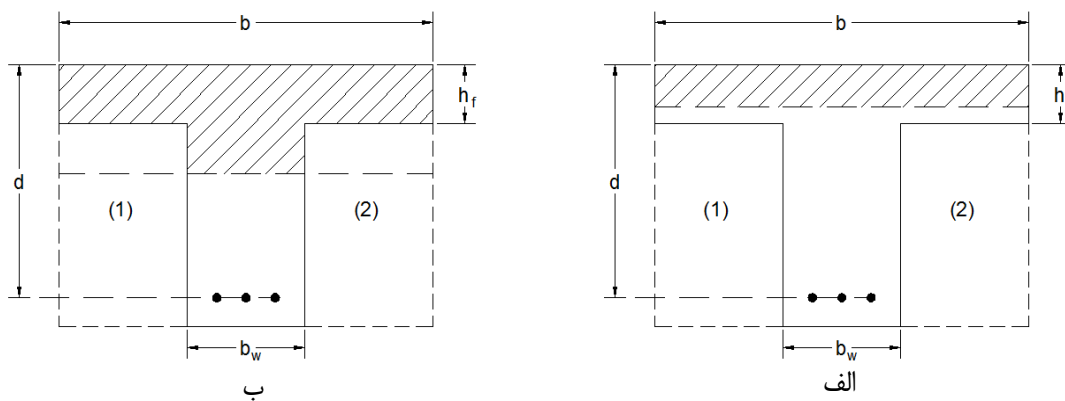
ج - $\frac{1}{4}$ فاصله‌ی خالص (فاصله‌ی تودلی) تا تیر مجاور به علاوه عرض جان تیر

۳- در تیرهای T شکل مجزا که در آنها بال به منظور ازدیاد ناحیه فشاری در نظر گرفته می‌شود، ضخامت بال نباید کمتر از نصف عرض جان باشد و همچنین عرض مؤثر بال نباید از ۴ برابر عرض جان تجاوز نماید.



شکل پ ۳-۴ - عرض مؤثر بال تیر T شکل

بسته به مشخصات هندسی مقطع، مقدار آرماتورهای کششی و مقاومت مصالح به کار رفته، تار خنثای مقطع T شکل ممکن است در ناحیه‌ی بال و یا ناحیه‌ی جان قرار بگیرد. اگر تار خنثی در داخل بال قرار بگیرد (ارتفاع تار خنثی کمتر از ضخامت بال h_f باشد)، مقطع T شکل را می‌توان همانند مقطع مستطیل با عرض مساوی عرض مؤثر بال T شکل یعنی b ، طراحی نمود. (شکل پ ۳-۵ الف) یک مقطع T شکل را نشان می‌دهد که تار خنثای آن در داخل بال قرار دارد. ناحیه‌ی فشاری این مقطع به صورت هاشورخورده از سایر قسمت‌های آن مشخص شده است. اگر نواحی ۱ و ۲ نیز به مقطع T شکل اضافه شوند، مقطع تبدیل به مستطیلی با عرض b می‌شود. با این کار چیزی بر مقاومت خمشی مقطع اضافه نمی‌شود، چون نواحی ۱ و ۲ در ناحیه‌ی کششی قرار دارند و بتن ناحیه‌ی کششی در مقاومت خمشی نادیده انگاشته می‌شود. بنابراین مقطع T شکل اصلی و مقطع مستطیل فرضی از لحاظ مقاومت خمشی یکسان هستند و می‌توان برای تحلیل مقطع T شکل در این حالت، از روابط مقطع مستطیلی استفاده نمود. وقتی که تار خنثی در ناحیه‌ی جان تیر T شکل قرار می‌گیرد (شکل پ ۳-۵ ب)، دیگر تحلیل مقطع مستطیلی را نمی‌توان در مورد آن به کار بست و باید تحلیل جدید مناسب با رفتار خمشی یک تیر T شکل برای آن ارائه شود.



شکل پ ۳-۵- رفتار تیر T شکل

پ ۳-۲-۳-۲- تحلیل مقطع T شکل

در تحلیل مقطع T شکل، از همان بلوک تنش فشاری مشابه مقطع مستطیلی استفاده می‌نماییم. اگر چه بلوک تنش فشاری با شدت ثابت $0.85\phi_c f_c$ اساساً برای مقطع مستطیلی فرض شده است، لیکن نتایج آزمایشگاهی که بر روی مقاطع T شکل، دایره و مثلثی انجام شده، نمایانگر این موضوع می‌باشد که با دقت کافی در تمام موارد فوق‌الذکر می‌توانیم از بلوک تنش مستطیلی استفاده نماییم.

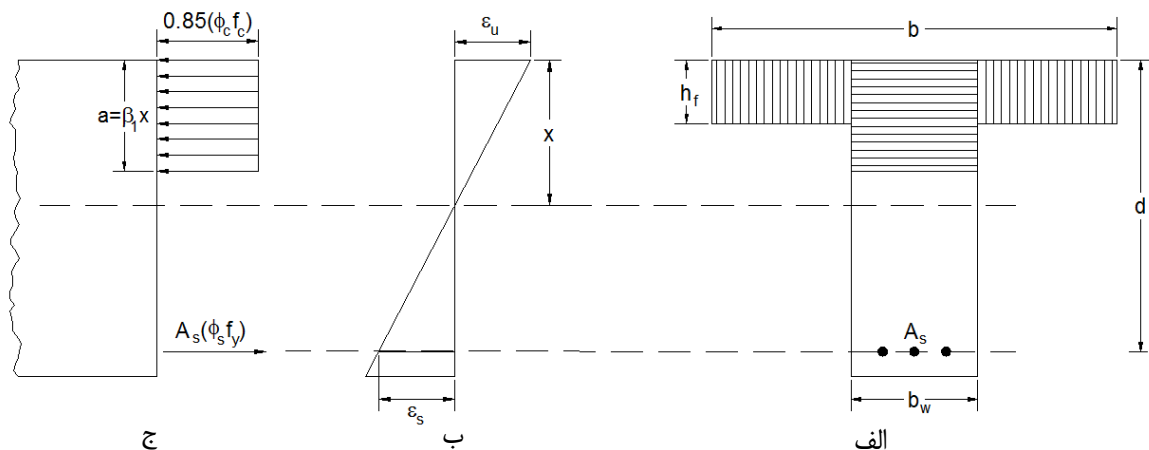
بنابراین هرگاه ارتفاع بلوک تنش مستطیلی مساوی با ضخامت بال و یا کمتر از آن باشد، مقطع T شکل همانند یک مقطع مستطیلی با عرض مؤثر b خواهد بود. (شکل پ ۳-۶ الف)، یک مقطع T شکل را با عرض بال مؤثر b ، عرض جان b_w ، ضخامت بال h_f و ارتفاع مؤثر d نشان می‌دهد. اگر به عنوان تقریب اول فرض نماییم که ارتفاع بلوک تنش مستطیلی تماماً در ضخامت h_f قرار می‌گیرد، می‌توان نوشت:

$$a = \frac{A_s(\phi_s f_y)}{0.85b(\phi_c f_c)} \quad (\text{پ ۳-۲۳})$$

اگر a به دست آمده از رابطه‌ی فوق مساوی و یا کمتر از h_f باشد، مقطع می‌تواند همانند مقطع مستطیلی با پهنای b و ارتفاع d تحلیل گردد. اگر a بزرگتر از h_f به دست آید، تحلیل مقطع T شکل بدین صورت انجام می‌گیرد. در تشکیل معادلات مقطع T شکل فرض می‌کنیم مقاومت نهایی مقطع با جاری شدن فولاد آرماتورهای کششی فرا می‌رسد. با توجه به ناحیه‌ی فشاری بزرگی که توسط بال تأمین می‌شود، این فرض در اکثر موارد عملی صحیح است. البته شرطی برای حداکثر آرماتور کششی برقرار می‌کنیم که تأمین‌کننده‌ی فرض فوق باشد.

برای محاسبات، مساحت آرماتورهای کششی را به دو قسمت تقسیم می‌نماییم. قسمت اول که با A_{sf} نشان داده می‌شود، مقدار سطح مقطع آرماتوری است که اگر تا تنش f_y تحت تنش قرار گیرد، با نیروی فشاری ناحیه‌ی برجسته‌ی بال در دو طرف جان که به طور یکنواخت تحت تنش $0.85\phi_c f_c$ قرار دارد، متعادل می‌شود (سطح هاشور خورده عمودی در شکل پ ۳-۶ الف).

$$A_{sf} = \frac{0.85(\phi_c f_c)(b - b_w)h_f}{(\phi_s f_y)} \quad (\text{پ ۳-۲۴})$$



شکل پ ۳-۶- توزیع تغییر شکل نسبی (کرنش) و تنش در مقطع T شکل

دو نیروی $A_{sf}(\phi_s f_y)$ و معادل و مخالف آن یعنی $0.85(\phi_c f_c)(b - b_w)h_f$ تشکیل یک زوج نیرو با بازوی $(d - \frac{h_f}{2})$ می‌دهند که لنگر مقاوم M_{rf} را تشکیل می‌دهد:

$$M_{rf} = A_{sf}(\phi_s f_y)(d - \frac{h_f}{2}) \quad (\text{پ ۳-۲۵})$$

قسمت دوم، باقیمانده‌ی مساحت آرماتور $(A_s - A_{sf})$ می‌باشد که تا تنش $(\phi_s f_y)$ تحت تنش قرار گرفته است. این قسمت توسط ناحیه‌ی فشاری منطقه مستطیلی مقطع متعادل می‌شود (سطح هاشور خورده‌ی افقی در شکل پ ۳-۶ الف). با نوشتن معادله تعادل در امتداد افق، ارتفاع بلوک تنش a به دست می‌آید:

$$a = \frac{(A_s - A_{sf})(\phi_s f_y)}{0.85(\phi_c f_c) b_w} \quad (\text{پ ۳-۲۶})$$

دو نیروی $(A_s - A_{sf})(\phi_s f_y)$ و $0.85(\phi_c f_c) b_w$ تشکیل یک زوج نیرو با بازوی $d - \frac{a}{2}$ می‌دهند که تأمین کننده‌ی لنگر مقاوم نهایی M_{rw} می‌باشد:

$$M_{rw} = (A_s - A_{sf})(\phi_s f_y) \left(d - \frac{a}{2}\right) \quad (\text{پ ۳-۲۷})$$

بنابراین لنگر مقاوم نهایی کلی برابر خواهد بود با:

$$M_r = M_{rf} + M_{rw} = A_{sf}(\phi_s f_y) \left(d - \frac{h_f}{2}\right) + (A_s - A_{sf})(\phi_s f_y) \left(d - \frac{a}{2}\right) \quad (\text{پ ۳-۲۸})$$

پ ۳-۳-۲-۳- حد اکثر سطح مقطع آرماتور کششی در مقطع T شکل

همانند مقاطع مستطیلی، لازم است که از جاری شدن فولاد آرماتورهای کششی قبل از شکست ناگهانی بتن فشاری اطمینان حاصل شود. در شکست متعادل، همزمان با رسیدن تغییر شکل نسبی فولاد به ϵ_y ، تغییر شکل نسبی بتن فشاری به $\epsilon_u = 0.003$ می‌رسد. با استفاده از تشابه مثلث‌ها در (شکل پ ۳-۶) داریم:

$$\frac{x}{d} = \frac{\epsilon_u}{\epsilon_u + \epsilon_y} \quad (\text{پ ۳-۲۹})$$

اگر تعادل نیروها در امتداد افق نوشته شود (شکل پ ۳-۶ ج):

$$A_s (\phi_s f_y) = 0.85\beta_1 (\phi_c f_c) b_w x + 0.85(\phi_c f_c) (b - b_w) h_f \quad (\text{پ ۳-۳۰})$$

یا:

$$A_s (\phi_s f_y) = 0.85\beta_1 (\phi_c f_c) b_w x + A_{sf} (\phi_s f_y) \quad (\text{پ ۳-۳۱})$$

با تعریف $\rho_w = A_s / (b_w d)$ و $\rho_f = A_{sf} / (b_w d)$ (یعنی تعریف A_s و A_{sf} بر حسب درصدی از سطح مقطع ناحیه مستطیلی جان) آخرین معادله به صورت زیر درمی‌آید:

$$\rho_w = 0.85\beta_1 \frac{\phi_c f_c}{\phi_s f_y} \times \frac{\epsilon_u}{\epsilon_u + \epsilon_y} + \rho_f \quad (\text{پ ۳-۳۲})$$

جمله‌ی اول در سمت راست معادله ρ_b مربوط به ناحیه‌ی مستطیلی مقطع T شکل می‌باشد. بنابراین نسبت آرماتور متعادل برای تیر T شکل برابر است با:

$$\rho_w = \rho_b + \rho_f \quad (\text{پ ۳-۳۳})$$

توجه شود که در رابطه‌ی فوق تمام نسبت آرماتورها برحسب سطح مقطع ناحیه‌ی مستطیلی تیر نوشته شده‌اند. به منظور جلوگیری از شکست ترد تیرهای T شکل، آیین‌نامه‌ی بتن ایران مقرر می‌دارد که نسبت آرماتور کششی نباید از مقدار حداکثر زیر تجاوز نماید:

$$(\rho_w)_{\max} = \left(\frac{A_s}{b_w d}\right)_{\max} = \rho_b + \rho_f \quad (\text{پ ۳-۳۴})$$

تمام نسبت‌ها برحسب سطح مستطیلی ناحیه‌ی جان ($b_w d$) می‌باشد.

اگر بخواهیم همانند مقطع مستطیلی، ابعاد جان مقطع T شکل b_w و d را بر مبنای ظرفیت بتن تحت فشار انتخاب نماییم، به علت پهنای زیاد بال فشاری، این ابعاد بسیار کوچک به دست می‌آیند. بنا به عللی از قبیل سطح مقطع زیاد آرماتور کششی در اثر کم بودن ارتفاع موثر، آرماتور برشی زیاد جان برای تأمین مقاومت برشی و تغییرشکل زیاد مقطع کم ارتفاع، چنین طرحی یک طرح بهینه نخواهد بود.

بهتر است که ابعاد جان مقطع T شکل بر مبنای یکی از این نیازها تعیین گردد:

$$1- \text{ بر مبنای یک } \rho_w \text{ به مراتب کوچکتر از } (\rho_w)_{\max}$$

2- بر مبنای محدود نمودن تنش برشی در جان مقطع T شکل

3- در تیرهای سراسری، در روی تکیه‌گاه‌ها که لنگر منفی وجود دارد، مقطع T شکل به علت ترک خوردن ناحیه‌ی فوقانی همانند یک مقطع مستطیلی با پهنای b_w عمل می‌کند. ابعاد مقطع d و b_w لازم را می‌توان بر مبنای لنگر منفی تکیه‌گاهی و مقاومت بتن فشاری این مقطع مستطیلی تعیین کرد.

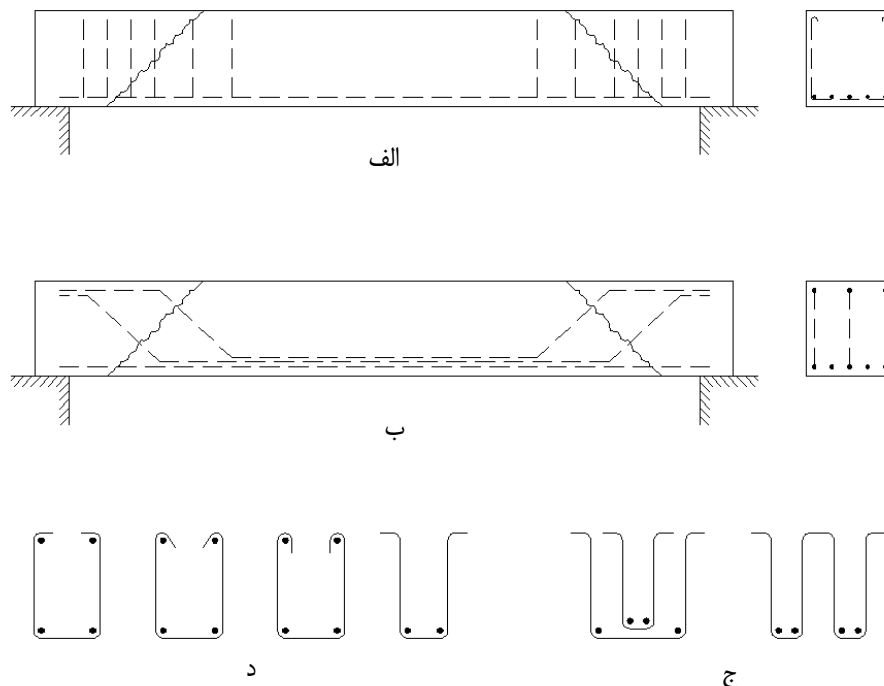
علاوه بر تأمین آرماتورهای اصلی، لازم است یک سری آرماتورهای عرضی (عمود بر محور طولی تیر) در بال تیر تعبیه گردد تا از یکپارچگی بال فشاری اطمینان حاصل گردد. در ساختمان‌های معمولی، آرماتورهای دال این خواسته را برآورده می‌نمایند. اگر تیر T شکل به صورت مجزا باشد، نواحی برجسته‌ی بال همانند تیرهای طره‌ای، بارهای وارد بر سطحشان را تحمل می‌نماید. آرماتورهای لازم برای این عمل، تأمین کننده‌ی آرماتورهای عرضی بال هستند. طبق آیین‌نامه، فواصل این آرماتورها نباید از ۵ برابر ضخامت بال و یا ۳۵۰ میلی‌متر، هر کدام که کوچکتر باشد، تجاوز نماید.

پ ۳-۳- رفتار و طراحی اعضای بتن مسلح تحت برش

اقتصاد طراحی در اغلب موارد ایجاب می‌کند که مقاومت یک عضو خمشی به عوض اینکه توسط شکست نابهنگام برشی محدود شود، به ظرفیت کامل خمشی آن عضو برسد. این مسئله از نظر شکل‌پذیری عضو نیز بسیار مطلوب است. زیرا اگر عضو خمشی تحت اضافه بار قرار گیرد، نباید توسط شکست‌های برشی که طبیعت ناگهانی و انفجاری دارند از بین برود، بلکه قبل از خرابی باید با نشان دادن شکل‌پذیری کافی، یک پیش‌آگاهی از خرابی قریب‌الوقوع نشان دهد. وضعیت اخیر برای آن شکست خمشی بدست می‌آید که ناشی از تسلیم فولاد آرماتورهای طولی باشد. تسلیم فولاد آرماتورهای طولی همراه با تغییرشکل‌های بزرگ تدریجی و عریض شدن عرض ترک‌ها می‌باشد.

پ ۳-۳-۱- تیرهای بتن مسلح با آرماتور برشی جان

آرماتورهای برشی جان می‌توانند به صورت یکی از شکل‌های (شکل پ ۷-۳ الف) یا (شکل پ ۷-۳ ب) و یا ترکیبی از آن دو باشند. در (شکل پ ۷-۳ الف) آرماتور جان به صورت خاموت‌های قائم و در (شکل پ ۷-۳ ب) به صورت آرماتورهای مورب (اوتگا) می‌باشد. آرماتورهای مورب می‌توانند خاموت‌هایی باشند که به طور مورب قرار داده شده‌اند و یا همان آرماتورهای طولی خمشی عضو باشند که در مناطقی که دیگر به مقاومت خمشی آنها احتیاج نیست، به طور مورب به طرف بالا خم شده‌اند. در هر دو شکل، یک ترک قطری نشان داده شده است که توسط تعدادی از آرماتورهای جان قطع شده است.



شکل پ ۷-۳- آرماتورهای برشی جان

آرماتورهای جان اثر قابل توجهی قبل از تشکیل ترک‌های قطری ندارند. اندازه‌گیری‌های واقعی نشان می‌دهد که آرماتورهای جان قبل از تشکیل ترک‌های قطری، عملاً عاری از هرگونه تنشی می‌باشند. بعد از اینکه ترک‌های قطری تشکیل شد، این آرماتورها مقاومت برشی جان را به یکی از این چهار صورت افزایش می‌دهند:

- الف - قسمتی از نیروی برشی توسط آرماتورهایی از جان تأمین می‌شود که توسط ترک قطری قطع گردیده‌اند.
- ب - وجود این آرماتورها از توسعه ترک‌های قطری جلوگیری و نفوذ آنها را به ناحیه‌ی فشاری کاهش می‌دهد. در نتیجه، سطح ترک‌نخورده وسیع‌تری در انتهای فوقانی ترک برای مقابله با اثر ترکیبی نیروی برشی و فشاری در دسترس خواهد بود.
- ج - وجود آرماتورها از عریض شدن ترک‌های قطری جلوگیری می‌کند و در نتیجه نیروی قفل و بست بین دانه‌ای قابل توجه و قابل اطمینانی در دسترس خواهد بود.

د - همان‌طور که از (شکل پ ۳-۷ ج) پیداست، خاموت‌ها باید طوری قرار داده شوند که آرماتورهای طولی اصلی را به توده‌ی اصلی بتن اتصال دهند. این مسئله تا اندازه‌ای مقاومت در مقابل شکافته شدن در امتداد آرماتورهای اصلی بوجود می‌آورد و سهم مقاومت شاخه‌ای آرماتورهای طولی در مقابل برش را افزایش می‌دهد.

بدیهی است که بعد از تسلیم آرماتورهای جان، خرابی فوری رخ خواهد داد. در نتیجه تسلیم آرماتورهای جان، نه تنها مقاومت خود آنها از بین می‌رود، بلکه با باز شدن عرض ترک‌ها، اثرات سودمند بندهای الف و ب نیز کاهش می‌یابد.

از بحث‌های فوق نتیجه‌گیری می‌شود که رفتار تیر پس از تشکیل ترک کاملاً پیچیده می‌باشد و بستگی به جزئیات و خصوصیات ظاهری ترک (طول، شیب و محل ترک بحرانی) دارد. رفتار اخیر غیر قابل پیش‌بینی است و نمی‌توان آن را به صورت تحلیلی بیان نمود. به همین دلیل روش طراحی ارائه شده برای برش، کاملاً تحلیلی نمی‌باشد. قسمتی بر پایه‌ی روش‌های تحلیلی، قسمتی بر مبنای مشاهدات آزمایشی و پاره‌ای مبتنی است بر تجارب طولانی موفق طراحی اعضای بتن مسلح در مقابل برش که عملاً عملکرد موفقیت‌آمیزی داشتند.

پ ۳-۳-۲- روش آیین‌نامه‌ی بتن ایران برای طراحی در مقابل برش در حالت حدی نهایی

علاوه بر تأمین مقاومت خمشی، تیرهای بتن مسلح باید در مقابل ایجاد ترک‌های کششی قطری که ناشی از ترکیب تنش برشی و تنش قائم خمشی می‌باشند، مقاوم باشند. در این بند روش طراحی در مقابل برش طبق آیین‌نامه‌ی بتن ایران ارائه می‌گردد.

اغلب تیرهای بتن مسلح در مناطقی که نیروی برشی زیاد می‌باشد، توسط خاموت‌های قائم U شکل یا آرماتورهای طولی مایل (اونگا) یا ترکیبی از هر دو، مسلح می‌شوند. آرماتورهای برشی نه تنها مقاومت برشی را از طریق انتقال مستقیم نیروی برشی افزایش می‌بخشند، بلکه با بهبود عمل قفل و بست بین‌دانه‌ای و عمل شاخه‌ای^۱ آرماتورهای طولی اصلی، باعث ازدیاد مقاومت برشی می‌گردند. به علاوه، این گونه آرماتورها سبب یکپارچگی ناحیه‌ی فشاری بتن و همچنین بهبود شکل‌پذیری تیر به وسیله‌ی جلوگیری از گسترش ترک‌های قطری می‌شوند. در نتیجه از خرابی‌های ناگهانی جلوگیری کرده و ایجاد هشدار قبل از خرابی می‌نمایند.

طبق آیین‌نامه‌ی بتن ایران، اگر V_u نیروی برشی نهایی ناشی از بارهای ضریب‌دار و V_r مقاومت برشی نهایی مقطع باشد، باید داشته باشیم:

$$V_u \leq V_r \quad (\text{پ ۳-۳۵})$$

پ ۳-۳-۲-۱- مقطع بحرانی برای کنترل برش

در صورتی که واکنش تکیه‌گاهی، اثر فشاری بر تیر داشته باشد، فشار تکیه‌گاهی باعث بهبود مقاومت برشی می‌شود. در این حالت طبق آیین‌نامه‌ی بتن ایران، کلیه‌ی مقاطعی را که در فاصله‌ای کمتر از d از بر داخلی تکیه‌گاه قرار دارند، می‌توان برای نیروی برشی V_u که در مقطع به فاصله‌ی d وجود دارد، طراحی کرد (شکل پ ۳-۸ الف). در حالاتی نظیر (شکل پ ۳-۸ ب)، که نیروی واکنش تکیه‌گاهی اثر فشاری بر تیر ندارد، مقطع بحرانی برای کنترل برش، لبه‌ی تکیه‌گاه می‌باشد. همچنین در صورتی که در فاصله‌ی d ، بار متمرکز قرار داشته باشد، محل کنترل نیروی برشی همان لبه‌ی تکیه‌گاه خواهد بود (شکل پ ۳-۸ ج).

پ ۳-۳-۲-۳- ضوابط آیین‌نامه‌ی بتن ایران برای طراحی در مقابل برش در حالت حدی نهایی

طبق آیین‌نامه‌ی بتن ایران، کنترل حالت حدی نهایی مقاومت در برش براساس رابطه‌ی زیر صورت می‌گیرد:

$$V_u \leq V_r \quad \text{پ ۳-۳-۳۶ تکراری}$$

در این رابطه V_u ، نیروی برشی نهایی در مقطع مورد نظر است که از تحلیل سازه تحت اثر بارهای ضریب‌دار (نهایی) به دست می‌آید و V_r مقاومت برشی نهایی مقطع است.

مقاومت برشی V_r توسط ترکیبی از مقاومت برشی بتن V_c و مقاومت برشی آرماتورهای برشی V_s تأمین می‌گردد.

$$V_r = V_c + V_s \quad \text{پ ۳-۳۷}$$

پ ۳-۳-۲-۴- نحوه‌ی محاسبه‌ی مقاومت برشی تأمین شده توسط بتن

مقاومت برشی تأمین شده توسط بتن در اعضای تحت اثر برش و خمش از رابطه‌ی (پ ۳-۳۸) محاسبه می‌گردد.

$$V_c = v_c b_w d \quad \text{پ ۳-۳۸}$$

در این رابطه:

b_w : عرض جان تیر (mm)

d : ارتفاع مؤثر مقطع تیر (mm)

v_c : تنش برشی قابل حمل توسط بتن بر حسب N/mm^2 می‌باشد و در حالت نهایی برابر است با:

$$v_c = 0.2\phi_c \sqrt{f_c} \quad \text{پ ۳-۳۹}$$

آیین‌نامه، استفاده از رابطه‌ی دقیق‌تر (پ ۳-۴۰) را نیز مجاز می‌داند:

$$v_c = 0.19\phi_c \sqrt{f_c} + 12\rho_w \frac{V_u d}{M_u} \leq 0.35\sqrt{f_c} \quad \text{پ ۳-۴۰}$$

در این روابط:

ϕ_c : ضریب تقلیل ظرفیت بتن مساوی ۰٫۶

f_c : مقاومت مشخصه نمونه ۲۸ روزه استوانه‌ای (N/mm^2) MPa

ρ_w : نسبت آرماتورهای طولی برحسب سطح مقطع جان ($\rho_w = \frac{A_s}{b_w d}$)

V_u : نیروی برشی نهایی در مقطع مورد مطالعه (N)

M_u : لنگر خمشی نهایی در مقطع مورد مطالعه (N.mm)

در رابطه‌ی (پ ۳-۴۰)، در صورتی که از ۱ تجاوز کند، مقدار آن مساوی ۱ در نظر گرفته می‌شود. در عمل بندرت از

رابطه‌ی (پ ۳-۴۰) استفاده می‌شود.

طبق بندهای آیین‌نامه‌ی بتن ایران (آبا)، مقاومت برش تأمین شده توسط بتن تیرچه‌ها در سیستم سقف تیرچه و بلوک را می‌توان به اندازه‌ی ده درصد بیشتر از مقدار بدست آمده از رابطه‌ی (پ ۳-۳۹) یا رابطه‌ی (پ ۳-۴۰)، در نظر گرفت. مقاومت برشی تیرچه‌ها را می‌توان با استفاده از آرماتور برشی یا افزایش عرض تیرچه‌ها، افزایش داد.

پ ۳-۳-۲-۵- نحوه‌ی محاسبه‌ی مقاومت برشی تأمین شده توسط آرماتورهای برشی

نیروی قابل حمل توسط آرماتورهای برشی که با افق زاویه‌ی α می‌سازند، در حالت حدی نهایی برابر است با:

$$V_s = \phi_s A_v f_y (\sin \alpha + \cos \alpha) \frac{d}{s} \leq 4V_c \quad (\text{پ ۳-۴۱})$$

برای خاموت‌های قائم که در آن $\alpha = 90$ می‌باشد، داریم:

$$V_s = \phi_s A_v f_y \frac{d}{s} \leq 4V_c \quad (\text{پ ۳-۴۲})$$

در هیچ حالتی V_s نباید بزرگتر از $4V_c$ گردد. در صورت افزایش V_s از مقدار فوق لازم است b یا d مقطع افزایش یابد. وقتی که آرماتور برشی شامل یک میلگرد منفرد یا یک ردیف میلگرد متوازی باشد که همگی در فاصله‌ای یکسان از تکیه‌گاه خم شده باشند، داریم:

$$V_s = \phi_s A_v f_y \sin \alpha < 0.3 \phi_c \sqrt{f_c} b_w d \quad (\text{پ ۳-۴۳})$$

A_v : سطح مقطع ساق‌های خاموت یا آرماتورهای مایل (به عنوان مثال اگر از خاموت U استفاده شود، A_v سطح دو ساق خواهد بود) (mm^2)

f_y : تنش تسلیم آرماتور برشی که باید کوچکتر از $400 \text{ MPa (N/mm}^2)$ باشد.

s : فاصله خاموت‌ها (mm)

ϕ_s : ضریب تقلیل مقاومت فولاد مساوی 0.85 .

پ ۳-۳-۲-۶- محدودیت‌های فاصله‌ی بین آرماتورهای برشی جان (s)

در صورتی که وجود آرماتور برشی لازم باشد ($V_u > V_c$)، طبق آیین‌نامه‌ی بتن ایران هر خط 45 درجه (معرف یک ترک قطری) که از وسط ارتفاع $d/2$ تا میلگردهای کششی طولی رسم می‌شود، لااقل باید توسط یک آرماتور برشی قطع گردد. بنابراین حداکثر فاصله‌ی خاموت‌های قائم مساوی $d/2$ به دست می‌آید. توصیه می‌گردد s بزرگتر از 600 میلی‌متر انتخاب نگردد.

در صورتی که $V_s > 0.4 \phi_c \sqrt{f_c} b_w d$ گردد، حداکثر فاصله‌ی s به $d/4$ یا 300 میلی‌متر (هرکدام که کوچکتر باشد)، محدود می‌شود.

به عنوان یک توصیه‌ی عملی بهتر است s کمتر از 100 میلی‌متر اختیار نشود.

پ ۳-۳-۲-۷- حدافل آرماتور برشی

در کلیه‌ی اعضای خمشی بتن مسلح که در آنها نیروی برشی نهایی V_u از نصف مقاومت برشی نهایی بتن (V_c) تجاوز کند، باید آرماتور برشی حدافل به کار برده شود. مقدار آرماتور برشی حدافل برابر است با:

$$A_{vmin} = 0.35 \frac{b_w s}{f_y} \quad (\text{پ ۳-۳-۴۴})$$

در این موارد می‌توان ضابطه‌ی فوق را نادیده گرفت:

الف- دال‌ها و شالوده‌ها.

ب- سقف‌های ساخته شده با سیستم تیرچه‌های بتنی از جمله سقف‌های تیرچه و بلوک.

ج- تیرهایی که ارتفاع آنها کمتر از ۲۵۰ میلی‌متر است.

د- تیرهایی که به صورت یکپارچه با دال ریخته شده و ارتفاع کل آنها کمتر از دو و نیم برابر ضخامت دال، نصف پهنای جان و ۶۰۰ میلی‌متر باشد.

پ ۳-۳-۳- روش گام به گام کنترل و طراحی آرماتورهای برشی

در این بند، چکیده‌ای از مطالب این فصل به صورت روش گام به گام کنترل و طراحی میلگردهای برشی ارائه می‌شود.

گام ۱- با توجه به نتایج سازه، نیروی برشی نهایی V_u را در مقطع مورد نظر تعیین نمایید.

گام ۲- مقاومت برشی بتن V_c را توسط رابطه‌ی (پ ۳-۳-۳۸) تعیین نمایید. (مقاومت برشی بتن تیرچه‌ها در سیستم سقف تیرچه و بلوک، ۱۰ درصد بیشتر است.)

گام ۳- اگر $(V_c / 2) \leq V_u \leq V_c$ باشد، خاموت‌های حدافل را از رابطه‌ی زیر محاسبه نموده و در مقطع قرار دهید.

طبق بند (پ ۳-۳-۲-۷)، در سیستم سقف تیرچه و بلوک، بکار بردن خاموت حدافل الزامی نیست. ولی توصیه می‌گردد تا مقدار حدافل آرماتور برشی ذکر شده، در تیرچه‌های بتنی سقف تیرچه و بلوک نیز رعایت گردد.

$$A_{vmin} = 0.35 \frac{b_w s}{f_y} \quad (\text{پ ۳-۳-۴۵ تکراری})$$

گام ۴- در صورتی که $V_u > V_c$ باشد، احتیاج به آرماتور برشی محاسباتی داریم.

$$V_s = V_u - V_c \leq 4V_c \quad (\text{پ ۳-۳-۴۶})$$

اگر V_s بزرگتر از $4V_c$ گردد، باید ابعاد b یا d مقطع افزایش یابد.

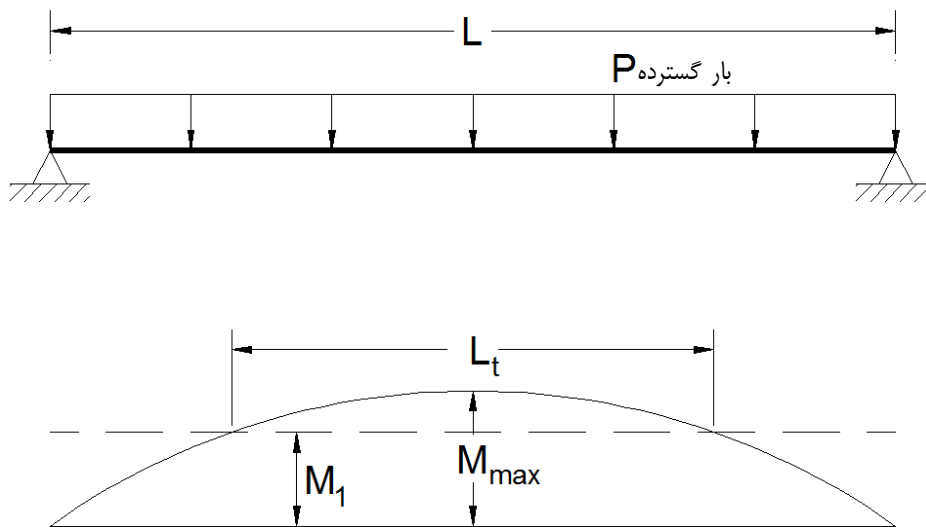
با داشتن V_s می‌توان سطح مقطع خاموت‌های قائم را از رابطه‌ی زیر به دست آورد:

$$A_v = \frac{V_s s}{(\phi_s f_y) d} > A_{vmin} \quad (\text{پ ۳-۳-۴۷})$$

در صورتی که $V_s > 0.4\phi_c \sqrt{f_c} b_w d$ باشد، حداکثر s برابر حدافل مقدار $d/4$ یا ۳۰۰ میلی‌متر و در غیر این صورت، برابر با حدافل مقدار $d/2$ یا ۶۰۰ میلی‌متر خواهد بود.

پ ۳-۴- محاسبه‌ی طول آرماتور تقویتی

به طور معمول، خرپای تیرچه‌ی بتنی، همواره متشکل از دو عدد آرماتور کششی اصلی (پایینی)، خاموت (آرماتور عرضی) منفرد یا مضاعف و یک آرماتور بالای می‌باشد. بنابراین در صورتی که دو عدد آرماتور کششی پایینی برای تحمل لنگر حداکثر در وسط دهانه کافی نباشد، باید آرماتورهای دیگری را در داخل خرپای فلزی تعبیه کرد. این آرماتورهای اضافی را آرماتورهای تقویتی می‌نامند که توسط آرماتورهای کمکی اتصال در داخل خرپا نصب می‌شوند. ولی با توجه به شکل منحنی لنگر خمشی تیرهای با تکیه‌گاه‌های ساده، لازم نیست تا این آرماتورهای تقویتی را تا تکیه‌گاه‌ها ادامه داد و می‌توان آنها را کوتاه‌تر از طول تیرچه و در وسط دهانه بکار برد. طول مفید آرماتورهای تقویتی به طریق زیر محاسبه می‌شود.



شکل پ ۳-۹- نمودار لنگر خمشی تیر دو سر ساده با بار گسترده

پ ۳-۴-۱- محاسبه‌ی طول تئوریک آرماتورهای تقویتی

ابتدا لنگر مقاوم نهایی تیر T شکل با آرماتورهای کششی اصلی تنها را بدست آورده و M_1 می‌نامیم. لنگر حداکثر موجود در وسط دهانه نیز از رابطه‌ی زیر بدست می‌آید:

$$M_{\max} = \frac{PL_e^2}{8} \quad (\text{پ ۳-۴۸})$$

که در آن P ، بار گسترده (ضریب‌دار) بر روی تیرچه و L_e نیز طول دهانه‌ی مؤثر می‌باشد.

طول تئوریک آرماتورهای تقویتی (L_t) از رابطه (پ ۳-۴۹) بدست می‌آید:

$$L_t = L_e \sqrt{1 - \frac{M_1}{M_{\max}}} \quad (\text{پ ۳-۴۹})$$

پ ۳-۴-۲- تعیین محل قطع عملی آرماتورهای تقویتی

محل قطع عملی آرماتورهای تقویتی به فاصله $12d_b$ و d (هر کدام که بزرگتر باشد)، بعد از نقطه‌ی قطع تئوری قرار دارد. d_b قطر میلگرد تقویتی و d ارتفاع مؤثر مقطع می‌باشد.

$$L_r = L_t + 2 \max(d, 12d_b) \quad (\text{پ ۳-۴-۵۰})$$

علاوه بر آن، محل قطع عملی آرماتورهای تقویتی باید به اندازه‌ی طول گیرایی L_d از نقطه‌ی بحرانی (وسط دهانه) فاصله داشته باشد.

$$L_r \geq 2L_d \quad (\text{پ ۳-۴-۵۱})$$

طول گیرایی یک میلگرد در کشش (L_d)، حداقل برابر مقدار زیر است:

$$L_d = k_1 \times k_2 \times k_3 \times L_{db} \geq 300 \text{mm} \quad (\text{پ ۳-۴-۵۲})$$

که در هر حال نباید کمتر از ۳۰۰ میلی‌متر اختیار شود.

در رابطه‌ی فوق، L_{db} طول گیرایی مبنای میلگرد است و ضرایب k_1, k_2, k_3 به شرح زیر و برابر با یک فرض می‌شوند.

الف - ضریب k_1 ، ضریب موقعیت آرماتورها می‌باشد که برای آرماتورهای تحتانی برابر با یک است.

ب - ضریب k_2 ، ضریب اندود آرماتورها می‌باشد که برای آرماتورهای بدون اندود اپوکسی، برابر با یک است.

ج - ضریب k_3 ، ضریب اضافه آرماتور می‌باشد که به توصیه‌ی آیین‌نامه‌ی بتن ایران و در جهت اطمینان برابر با یک منظور می‌شود.

طول گیرایی مبنای یک میلگرد (L_{db})، از رابطه زیر بدست می‌آید:

$$L_{db} = \frac{d_b \cdot f_y}{4 \times \lambda_1 \times \lambda_2 \times 0.65 \sqrt{f_c}} \quad (\text{پ ۳-۴-۵۳})$$

در رابطه‌ی فوق، f_y مقاومت مشخصه فولاد برحسب مگا پاسکال (نیوتن بر میلی‌متر مربع) و f_c مقاومت فشاری مشخصه بتن

برحسب مگا پاسکال (نیوتن بر میلی‌متر مربع) است.

ضرایب λ_1, λ_2 نیز به شرح زیر انتخاب می‌شوند:

الف - ضریب λ_1 یا ضریب قطر آرماتور که برای میلگردهای با قطر کمتر یا مساوی ۲۰ میلی‌متر، برابر با یک است.

ب - ضریب λ_2 یا ضریب فاصله‌ی آرماتورها از یکدیگر و از رویه‌ی قطعه که با توجه به بندهای آیین‌نامه‌ی بتن ایران، برابر ۰/۶ اختیار می‌شود.

در نتیجه، رابطه‌ی نهایی طول گیرایی یک میلگرد در کشش (L_d)، به شرح زیر خواهد بود.

$$L_{db} = \frac{d_b \cdot f_y}{1.56 \sqrt{f_c}} \geq 300 \text{mm} \quad (\text{پ ۳-۴-۵۴})$$

در رابطه‌ی فوق، f_y مقاومت مشخصه فولاد برحسب مگاپاسکال (نیوتن بر میلی‌متر مربع) و f_c مقاومت فشاری مشخصه

بتن برحسب مگاپاسکال (نیوتن بر میلی‌متر مربع) است.

پیوست ۴

مثال‌های عددی

پ 4-1- مقدمه

در این فصل به منظور آشنایی بیشتر با نحوه‌ی طراحی سقف‌های تیرچه و بلوک، مثال‌هایی از سقف‌های تیرچه و بلوک بتنی و نیز سقف‌های تیرچه و بلوک با تیرچه‌ی فولادی با جان باز ارائه شده است. همچنین در مثال‌های ارائه شده، علاوه بر توضیح روند محاسبات لازم، نحوه‌ی استفاده از جداول طراحی تیرچه‌ی خرپایی توضیح داده شده است.

مثال اول و دوم مربوط به سقف‌های تیرچه و بلوک با تیرچه‌های خرپایی و مثال سوم مربوط به سقف‌های با تیرچه‌ی فولادی با جان باز به صورت سقف کامپوزیت است.

پ 4-2- مثال اول

مطلوب است محاسبه‌ی سقف تیرچه و بلوک با تکیه‌گاه‌های ساده، مطابق شکل پ 4-1 و با مشخصات زیر:

الف - مشخصات مصالح:

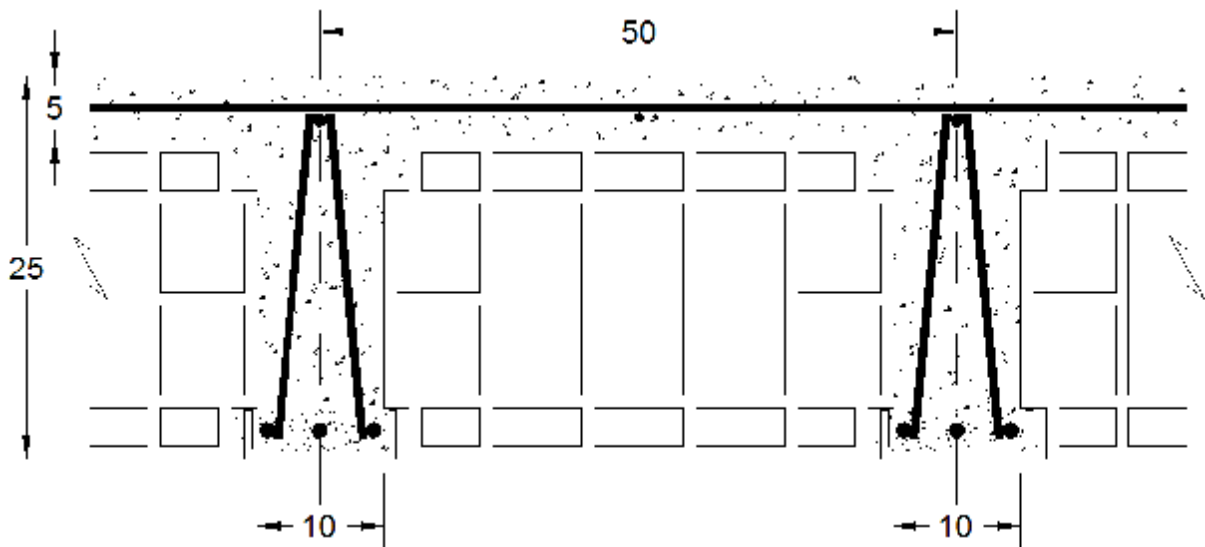
$f_c = 200 \text{ kg/cm}^2$	مقاومت فشاری مشخصه بتن C20
$f_y = 3000 \text{ kg/cm}^2$	مقاومت مشخصه فولاد آرماتور S300
$f_y = 2200 \text{ kg/cm}^2$	مقاومت مشخصه فولاد آرماتورهای برشی زیگزاگی S220

ب - ابعاد:

$L_e = 5.80 \text{ m}$	طول دهانه‌ی مؤثر
$b = 50 \text{ cm}$	فاصله محور تا محور تیرچه‌ها
$h = 20 \text{ cm}$	ارتفاع بلوک‌ها
$t = 5 \text{ cm}$	ضخامت دال بتنی
$b_w = 10 \text{ cm}$	عرض جان تیرچه‌ها

ج - بارهای مرده و زنده:

$L = 200 \text{ kg/m}^2$	بار زنده
$= 215 \text{ kg/m}^2$	مجموع بار مرده کف‌سازی روی سقف و نازک‌کاری زیر سقف
$= 100 \text{ kg/m}^2$	بار معادل تیغه‌بندی
$W_{bl} = 8 \text{ kg}$	وزن هر بلوک
$b_{bl} = 20 \text{ cm}$	عرض هر بلوک



شکل پ 4-1 - مشخصات سقف تیرچه و بلوک مثال اول

راه حل:

الف - محاسبه بارهای وارد بر سقف

مطابق پیوست 1 و رابطه (پ 1-4)، وزن سقف تیرچه و بلوک در واحد سطح (مشمول بر وزن بلوک‌ها، وزن دال بتنی فوقانی و وزن جان تیرچه‌ها) را بدست می‌آوریم.

$$\begin{aligned} \text{وزن سقف تیرچه و بلوک در واحد سطح} &= \left(\frac{w_{bl}}{b \times b_{bl}}\right) + \left(\frac{b_w \times h}{b} \times \rho\right) + (t \times \rho) \\ &= \left(\frac{8}{0.5 \times 0.2}\right) + \left(\frac{0.1 \times 0.2}{0.5} \times 2500\right) + (0.05 \times 2500) \\ &= 80 + 100 + 125 = 305 \text{ kg/m}^2 \end{aligned}$$

کل بار مرده وارد بر سقف برابر خواهد بود با مجموع وزن سقف تیرچه و بلوک، بار مرده کف‌سازی، نازک‌کاری و بار معادل تیغه‌بندی:

$$D = 305 + 215 + 100 = 620 \text{ kg/m}^2$$

و وزن کل سقف تیرچه بلوک (با اعمال ضرایب بار) برابر خواهد بود با:

$$W = 1.25D + 1.5L = 1.25 \times 620 + 1.5 \times 200 = 1075 \text{ kg/m}^2$$

ب - کنترل ضخامت سقف (خیز مجاز)

با توجه به فرض تکیه‌گاه‌های ساده این سقف تیرچه و بلوک، حداقل ضخامت سقف با توجه به محدودیت افتادگی (خیز)، برابر است با:

$$H_{\min} = \frac{L_c}{20} \times \left(0.4 + \frac{f_y}{6700}\right) = \frac{580}{20} \times \left(0.4 + \frac{3000}{6700}\right) = 24.6 \text{ cm}$$

ضخامت سقف موجود، 25 سانتی‌متر می‌باشد که از حداقل ضخامت بیشتر بوده و قابل قبول است.

$$H = h + 5 = 20 + 5 = 25 \text{ cm} > H_{\min} \quad \text{OK}$$

ج - کنترل ضخامت لایه‌ی بتن روی بلوک‌ها (دال بتنی)

برای کنترل این ضخامت، دال بتنی روی بلوک‌ها به صورت تیر بتنی غیرمسلح دوسرگیردار بین دو تیرچه (با دهانه 40 سانتی‌متر) طراحی می‌شود. مدول گسیختگی بتن غیرمسلح برابر $1.9\phi_c\sqrt{f_c}$ است که f_c مقاومت فشاری مشخصه بتن بر حسب کیلوگرم بر سانتی‌مترمربع می‌باشد.

لنگر تکیه‌گاهی تیر دوسرگیردار در نواری به پهنای 1 متر برابر است با:

$$M_u = \frac{P_u \times L^2}{12} = \frac{1075 \times 0.4^2}{12} = 14.33 \text{ kg.m} = 1433 \text{ kg.cm}$$

اساس مقطع تیر دوسرگیردار به پهنای 1 متر برابر است با:

$$s = \frac{bh^2}{6} = \frac{100 \times 5^2}{6} = 417 \text{ cm}^3$$

تنش کششی حداکثر بتن در محل اتصال دال بتنی به تیرچه برابر است با:

$$f_{ct} = \frac{M_u}{s} = \frac{1433}{417} = 3.4 \text{ kg/cm}^2$$

مدول گسیختگی بتن نیز از رابطه ذکر شده بدست می‌آید:

$$f_r = 1.9\phi_c\sqrt{f_c} = 1.9 \times 0.6 \times \sqrt{200} = 16.1 \text{ kg/cm}^2 > f_{ct} \quad \text{OK}$$

لذا ضخامت دال بتنی برابر 5 سانتی‌متر مناسب است.

د - طراحی آرماتورهای پایینی تیرچه

بارگسترده‌ی وارد به یک تیرچه با عرض 50 سانتی‌متر، برابر است با:

$$P_u = 0.5 \times 1075 = 537.5 \text{ kg/m}$$

لذا لنگر حداکثر (در وسط دهانه) نیز بدین صورت بدست می‌آید:

$$M_u = \frac{P_u \times L_e^2}{8} = \frac{537.5 \times 5.80^2}{8} = 2260 \text{ kg.m} = 226000 \text{ kg.cm}$$

مطابق مطالب پیوست سوم، به عنوان تقریب اول فرض می‌کنیم که ارتفاع بلوک تنش مستطیلی تماماً در ضخامت t (دال بتنی) قرار می‌گیرد:

با فرض استفاده از میلگردهای $\phi 14$:

$$d = H - 2 - \frac{\phi}{2} = 25 - 2 - \frac{1.4}{2} = 22.3 \text{ cm}$$

$$M_r = 0.85\phi_c f_c t b (d - \frac{t}{2}) = 0.85 \times 0.6 \times 200 \times 5 \times 50 \times (22.3 - \frac{5}{2}) = 504900 \text{ kg.cm} > M_u$$

لذا ارتفاع بلوک تنش مستطیلی کمتر از ضخامت t بوده و رفتار تیرچه بصورت مستطیلی می‌باشد. مقدار سطح مقطع آرماتور لازم از این رابطه بدست می‌آید:

$$A_s = \frac{0.85\phi_c f_c b d}{\phi_s f_y} \left(1 - \sqrt{1 - \frac{2M_u}{0.85\phi_c f_c b d^2}} \right) = \frac{0.85 \times 0.6 \times 200 \times 50 \times 22.3}{0.85 \times 3000} \left(1 - \sqrt{1 - \frac{2 \times 226000}{0.85 \times 0.6 \times 200 \times 50 \times 22.3^2}} \right) = 4.17 \text{ cm}^2$$

چون در اثر جوشکاری میلگردهای عرضی به میلگردهای طولی، از سطح مقطع میلگردهای طولی کاسته می‌شود، لذا در جهت اطمینان، مقدار 10 درصد به سطح مقطع آرماتور بدست آمده، می‌افزاییم.

$$A_s = 4.17 \times 1.1 = 4.59 \text{ cm}^2$$

مقدار سطح مقطع آرماتور بدست آمده را با مقادیر حداقل و حداکثر مجاز کنترل می‌نماییم.

$$f_c < 300 \text{ kg/cm}^2 \Rightarrow \beta_1 = 0.85$$

$$\rho_{\max} = \rho_b = 0.6\beta_1 \frac{f_c}{f_y} \times \frac{6000}{6000 + f_y} = 0.6 \times 0.85 \times \frac{200}{3000} \times \frac{6000}{6000 + 3000} = 0.0227$$

$$A_{s_{\max}} = \rho_{\max} b d = 0.0227 \times 50 \times 22.3 = 25.27 \text{ cm}^2$$

$$\rho_{\min} = \text{Max} \left(\frac{14}{f_y}, 0.79 \frac{\sqrt{f_c}}{f_y} \right) = \text{Max} \left(\frac{14}{3000}, 0.79 \times \frac{\sqrt{200}}{3000} \right)$$

$$= \text{Max} (4.67 \times 10^{-3}, 3.72 \times 10^{-3}) = 4.67 \times 10^{-3}$$

$$A_{s_{\min}} = \rho_{\min} b_w d = 4.67 \times 10^{-3} \times 10 \times 22.3 = 1.04 \text{ cm}^2$$

$$A_{s_{\min}} < A_s < A_{s_{\max}} \quad \text{OK}$$

پس مساحت آرماتور بدست آمده قابل قبول است.

این مقدار آرماتور را به صورت دو میلگرد سراسری $\phi 16$ و یک میلگرد تقویتی $\phi 10$ بکار می‌بریم.

$$\text{USE : } 2\phi 16 + \phi 10 \quad A_s = 2 \times 2.01 + 0.79 = 4.81 \text{ cm}^2 > 4.59 \text{ cm}^2 \quad \text{OK}$$

در صورت استفاده از جداول پیوست 2، جدول متناظر با مشخصات داده شده (براساس راهنمای جداول پیوست 2) جدول شماره 8 می‌باشد. در جهت اطمینان، ستون مربوط به وزن سقف برابر 1100 kg/cm^2 را انتخاب کرده و در این ستون، اولین عدد برای دهانه‌ی بزرگتر از $5/8$ متر را پیدا می‌کنیم که برابر $5/82$ متر می‌باشد. از سطر نظیر این دهانه، مقدار سطح مقطع و آرایش میلگردها بدست می‌آید که با میلگردهای انتخاب شده مطابقت دارد.

از آنجایی که خانه مربوط به دهانه $5/82$ متر در این جدول، دارای نمادهای A، B یا C نمی‌باشد، پس این تیرچه حداقل ضخامت لازم را با توجه به محدودیت افتادگی (خیز) دارد و لذا دارای افتادگی (خیز) مجاز و قابل قبول خواهد بود. محاسبات انجام شده در قسمت ب نیز مؤید این مطلب است.

ه - محاسبه‌ی طول آرماتور تقویتی

مطابق مطالب پیوست 3، محل قطع میلگرد تقویتی $\phi 10$ را می‌توان به روش زیر بدست آورد:

ابتدا لنگر مقاوم نهایی تیرچه با آرماتورهای سراسری را محاسبه کرده و M_1 می‌نامیم. سطح مقطع میلگردهای سراسری (2 $\phi 16$) برابر 4,02 سانتی‌متر مربع است.

$$M_1 = A_s \phi_s f_y \left(d - 0.5 \frac{A_s}{b} \times \frac{\phi_s f_y}{0.85 \phi_c f_c} \right) = 4.02 \times 0.85 \times 3000 \times \left(22.3 - 0.5 \times \frac{4.02}{50} \times \frac{0.85 \times 3000}{0.85 \times 0.6 \times 200} \right)$$

$$= 218295 \text{ kg.cm}$$

$$L_t = L_e \sqrt{1 - \frac{M_1}{M_{Max}}} = 5.8 \times \sqrt{1 - \frac{218295}{226000}} = 1.07 \text{ m} = 107 \text{ cm}$$

طول تئوریک

$$L_r = L_t + 2 \text{Max}(d, 12d_b) = 107 + 2 \text{Max}(22.3, 12 \times 1.0) = 107 + 2 \times 22.3 = 151.6 \text{ cm}$$

طول عملی

محل قطع عملی باید کنترل گردد تا به اندازه‌ی طول گیرداری L_d از نقطه‌ی بحرانی (وسط دهانه) فاصله داشته باشد.

$$L_r \geq 2L_d$$

$$L_d = \frac{d_b \cdot f_y}{4.93 \sqrt{f_c}} \geq 30 \text{ cm} \Rightarrow$$

$$L_d = \frac{1.0 \times 3000}{4.93 \sqrt{200}} = 43 \text{ cm} \geq 30 \text{ cm} \Rightarrow 2L_d = 86 \text{ cm}$$

$$L_r = 151.6 \geq 2L_d \quad \text{OK}$$

با توجه به مقدار بدست آمده برای طول عملی L_r و در جهت اطمینان، میلگرد $\phi 10$ به طول 2 متر در وسط دهانه به عنوان آرماتور تقویتی انتخاب می‌شود.

و - آرماتور بالایی تیرچه

با توجه به مطالب فصل دوم، از آنجایی که طول دهانه‌ی مؤثر برابر 5/8 متر می‌باشد، لذا میلگرد بالایی $\phi 12$ انتخاب می‌شود.

ز - آرماتور حرارت و جمع‌شدگی دال بالای تیرچه‌ها

با توجه به مطالب فصل دوم، نسبت سطح مقطع کل آرماتورهای حرارت و جمع‌شدگی به کل سطح مقطع بتن برای میلگردهای آجدار S220 و S300 نباید کمتر از 0,002 باشد.

با توجه به ضخامت 5 سانتی‌متری دال بتنی، سطح مقطع لازم آرماتورهای حرارت و جمع‌شدگی در هر یک متر برابر است با:

$$A_s = 0.002 \times 100 \times 5 = 1 \text{ cm}^2/\text{m}$$

فواصل بین آرماتورهای حرارت و جمع‌شدگی در جهت عمود بر تیرچه‌ها، با توجه به محدودیت ذکر شده در فصل دوم، برابر 25 سانتی‌متر انتخاب می‌شود. لذا سطح مقطع هر میلگرد برابر است با:

$$A_s = 1 \times 0.25 = 0.25 \text{ cm}^2$$

سطح مقطع میلگرد $\phi 6$ برابر 0,28 سانتی‌مترمربع است، لذا آرماتورهای حرارت و جمع‌شدگی در جهت عمود بر تیرچه‌ها، $\phi 6$ به فواصل 25 سانتی‌متر از هم و از نوع S220 انتخاب می‌شود.

در جهت عمود بر تیرچه‌ها USE : $\phi 6 @ 25 \text{ cm}$ (S220)

در جهت موازی تیرچه‌ها، میلگرد بالایی تیرچه ($\phi 12$) می‌تواند به عنوان آرماتور حرارت و جمع‌شدگی در نظر گرفته شود.

$$\phi 12 @ 50 \text{ cm} \Rightarrow A_s = 2 \times 1.13 = 2.26 \text{ cm}^2/\text{m} > 1 \text{ cm}^2/\text{m}$$

ولی با توجه به محدودیت حداکثر فاصله‌ی بین آرماتورهای حرارت و جمع‌شدگی به 25 سانتی‌متر، علاوه بر آرماتور بالایی

تیرچه‌ها، از میلگرد $\phi 6$ به فواصل 50 سانتی‌متر از هم و از نوع S220 نیز در جهت موازی تیرچه‌ها استفاده می‌شود.

در جهت موازی تیرچه‌ها USE : $\phi 6 @ 50 \text{ cm}$ (S220)

ح - کلاف میانی

بار زنده سقف برابر 200 کیلوگرم بر مترمربع و کمتر از 350 کیلوگرم بر مترمربع می‌باشد. همچنین طول دهانه نیز برابر 5/8 متر

و بیشتر از 4 متر است. لذا طبق مطالب فصل دوم، بایستی یک کلاف میانی در سقف تعبیه گردد. حداقل سطح مقطع آرماتورهای

طولی آن نیز برابر نصف سطح مقطع آرماتورهای پایینی تیرچه‌ها می‌باشد.

$$A_s = \frac{4.81}{2} = 2.41 \text{ cm}^2$$

دو میلگرد $\phi 14$ (یکی بالا و یکی پایین) برای کلاف میانی انتخاب می‌شود.

$$\text{USE : } 2\phi 14 \quad A_s = 2 \times 1.54 = 3.08 \text{ cm}^2 > 2.41 \text{ cm}^2 \quad \text{OK}$$

ط - آرماتور منفی

با توجه به مطالب فصل دوم، حداقل سطح مقطع آرماتور منفی برابر 0/15 سطح مقطع آرماتور وسط دهانه (آرماتورهای کششی)

می‌باشد که در روی تکیه‌گاه اضافه شده و حداقل تا فاصله $\frac{1}{5}$ دهانه، از تکیه‌گاه به طرف داخل دهانه ادامه می‌یابد.

$$A_s = 0.15 \times 4.81 = 0.72 \text{ cm}^2$$

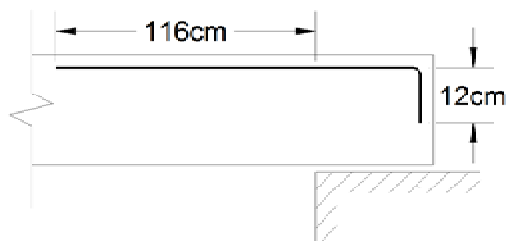
$$L = \frac{1}{5} \times 5.80 = 1.16 \text{ cm}^2$$

لذا برای آرماتور منفی، یک میلگرد $\phi 10$ که به اندازه‌ی حداقل 1/16 متر از بر تکیه‌گاه به داخل دهانه ادامه می‌یابد، انتخاب

می‌کنیم. این میلگرد در انتهای دیگر خود وارد تکیه‌گاه تیرچه شده و دارای قالبی بصورت خم 90 درجه (گونیا) خواهد بود. طول

قالب استاندارد برابر است با:

$$12d_b = 12 \times 1 = 12 \text{ cm}$$



شکل پ 4-2- میلگرد منفی مثال اول

ی - کنترل برش و طراحی آرماتورهای برشی

مطابق مطالب پیوست سوم، مقطع بحرانی برای کنترل برش، به فاصله‌ی d از بر تکیه‌گاه می‌باشد. مقدار نیروی برشی در این مقطع بحرانی به صورت زیر حاصل می‌شود:

$$V_u = \frac{P_u L_e}{2} - P_u d = \frac{537.5 \times 5.80}{2} - 537.5 \times 0.223 = 1439 \text{ kg}$$

$$V_c = 1.10 \times 0.63 \times \phi_c \sqrt{f_c} b_w d = 1.10 \times 0.63 \times 0.6 \times \sqrt{200} \times 10 \times 22.3 = 1311 \text{ kg} < V_u$$

ملاحظه می‌گردد که مقاومت برشی تأمین شده توسط بتن کافی نبوده و لازم است تا از مقاومت برشی تأمین شده توسط آرماتورهای عرضی نیز استفاده شود.

$$V_s = V_u - V_c = 1439 - 1311 = 128 \text{ kg}$$

با توجه به محدودیت حداکثر فاصله‌ی میلگردهای عرضی به 20 سانتی‌متر که در فصل دوم ذکر شده است، مقدار $17/5$ سانتی‌متر برای این فواصل انتخاب می‌شود. در این صورت زاویه‌ی این میلگردها با افق در حدود 66 درجه خواهد بود.

$$A_v = \frac{V_s s}{\phi_s f_y (\sin \alpha + \cos \alpha) d} = \frac{128 \times 17.5}{0.85 \times 2200 (\sin 66^\circ + \cos 66^\circ) \times 22.3} = 0.04 \text{ cm}^2$$

توصیه می‌گردد سطح مقطع آرماتورهای عرضی از مقدار حداقل زیر کمتر اختیار نشود.

$$A_{v_{\min}} = 3.5 \frac{b_w s}{f_y} = 3.5 \times \frac{10 \times 17.5}{2200} = 0.28 \text{ cm}^2 > A_v$$

لذا میلگرد زیگراگ منفرد $\phi 6$ با سطح مقطع $0/28$ سانتی‌متر مربع به فواصل $17/5$ سانتی‌متر از هم و از نوع S220 به عنوان آرماتورهای عرضی انتخاب می‌شود.

$$\text{USE : } \phi 6 @ 17.5 \text{ cm (S220)}$$

در جدول شماره 8 و در خانه‌ی مربوط به دهانه 5/82 متر، نماد V در کنار عدد 5/82 دیده می‌شود. نماد V نشانگر این است که بتن تیرچه به تنهایی قادر به تحمل نیروی برشی نبوده و بایستی آرماتورهای برشی طراحی شوند که محاسبات انجام شده نیز مؤید این مطلب می‌باشد.

پ 4-3- مثال دوم

با استفاده از جداول پیوست 2، میلگردهای پایین تیرچه‌ی سقف تیرچه بلوک با تیرچه‌های مضاعف مطابق (شکل پ 4-3) و به مشخصات زیر را تعیین کنید.

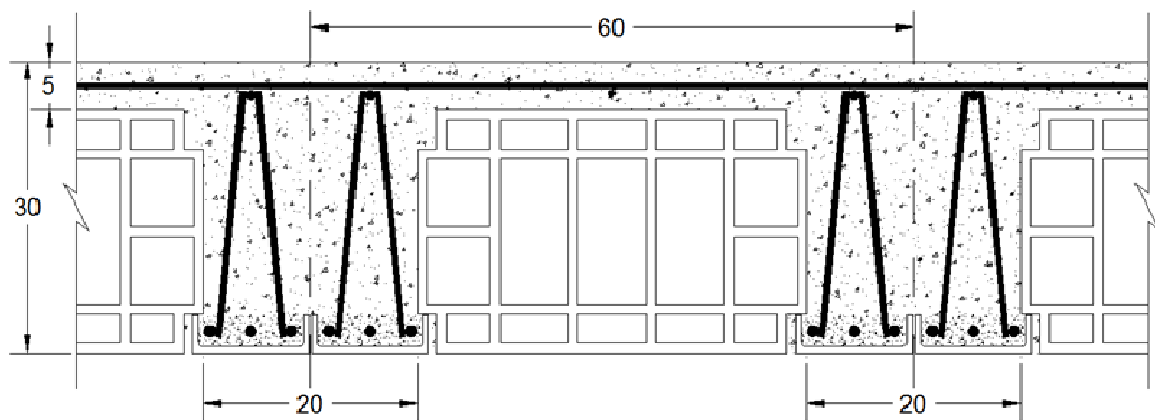
$$D = 650 \text{ kg/cm}^2 \text{ بارمرده}$$

$$L = 250 \text{ kg/cm}^2 \text{ بار زنده}$$

$$L_e = 6.3 \text{ m} \text{ طول دهانه مؤثر}$$

$$b_w = 20 \text{ cm} \text{ عرض جان تیرچه‌های مضاعف}$$

$$f_y = 3000 \text{ kg/cm}^2 \text{ مقاومت مشخصه فولاد آرماتورها S300}$$



شکل پ 4-3- مشخصات سقف تیرچه و بلوک مثال دوم

جدول متناظر با مشخصات داده شده (براساس راهنمای جداول پیوست 2) جدول شماره 34 می‌باشد. وزن کل سقف تیرچه بلوک (با اعمال ضرایب بار) برابر خواهد بود با:

$$W = 1.25D + 1.5L = 1.25 \times 650 + 1.5 \times 250 = 1187.5 \text{ kg/m}^2$$

که در جهت اطمینان برابر 1200 kg/m^2 فرض می‌شود.

با استفاده از جدول شماره 34، ستون مربوط به وزن سقف برابر 1200 kg/m^2 را انتخاب کرده و در این ستون اولین عدد برای دهانه بزرگتر از $6/3$ متر را پیدا می‌کنیم که برابر $6/33$ متر می‌باشد. از سطر نظیر این دهانه، مقدار سطح مقطع میلگردها بدست می‌آید که برابر $6/03$ سانتی‌مترمربع می‌باشد. لازم به ذکر است که این مقدار مساحت میلگردها متعلق به دو عدد تیرچه می‌باشد. لذا سطح مقطع میلگردهای هر تیرچه برابر خواهد بود با:

$$A_s = \frac{6.03}{2} = 3.02 \text{ cm}^2$$

برای تأمین این مقدار سطح مقطع میلگردها، می‌توان از دو میلگرد $\phi 12$ و یک میلگرد $\phi 10$ استفاده کرد.

$$\text{USE : } 2\phi 12 + 1\phi 10 \quad (\text{S300})$$

در این جدول، از آنجایی که خانه مربوط به دهانه 6/33 متر، دارای نمادهای A ، B یا C نمی‌باشد، پس تیرچه با مشخصات داده شده، حداقل ضخامت لازم را با توجه به محدودیت افتادگی (خیز) دارد و لذا دارای افتادگی (خیز) مجاز و قابل قبول خواهد بود. در جدول‌های ارائه شده در پیوست 2، آرماتور حداقل و حداکثر و برش تیرچه‌ها برای تیرچه‌ی منفرد کنترل شده است. ولی در این مثال با توجه به استفاده از تیرچه‌های مضاعف، لازم است تا کنترل آرماتور حداقل و حداکثر و طراحی برش توسط کاربر انجام پذیرد که نمونه این محاسبات در مثال اول این پیوست به تفصیل آمده است.

پ 4-4- مثال سوم

مطلوب است محاسبه‌ی سقف تیرچه و بلوک از نوع کامپوزیت با تیرچه‌ی فولادی، با توجه به مشخصات زیر:

الف - مشخصات مصالح

$$f_c = 210 \text{ kg/cm}^2$$

$$f_y = 2400 \text{ kg/cm}^2$$

ب - ابعاد

$$L_e = 6 \text{ m} \text{ طول دهانه‌ی مؤثر}$$

$$b_L = 73 \text{ cm} \text{ فاصله‌ی محور تا محور تیرچه‌ها}$$

$$d_1 = 26 \text{ cm} \text{ ارتفاع تیرچه‌ها}$$

$$d_2 = 30 \text{ cm} \text{ ضخامت کل سقف}$$

$$t_1 = 6 \text{ cm} \text{ ضخامت بتن روی سقف}$$

ج - بارهای مرده و زنده

$$w_1 = 200 \text{ kg/m}^2 \text{ بار مرده‌ی تیرچه و بلوک و بتن}$$

$$w_2 = 80 \text{ kg/m}^2 \text{ بار عوامل اجرایی}$$

$$w_3 = 400 \text{ kg/m}^2 \text{ بار زنده‌ی سقف}$$

$$w_4 = 500 \text{ kg/m}^2 \text{ کل بار مرده‌ی سقف}$$

راه حل:

الف - محاسبه بارهای وارده

$$q_1 = w_1 + w_2 = 280 \text{ kg/m}^2$$

بارهای وارده قبل از گرفتن بتن

$$M_D = \frac{q_1 L^2}{8} = \frac{(280 \times 0.73) \times 6^2}{8} = 919.8 \text{ kg-m}$$

$$q_2 = w_3 + w_4 = 900 \text{ kg/m}^2$$

بارهای وارده بعد از گرفتن بتن

$$M_L = \frac{q_2 L^2}{8} = \frac{(900 \times 0.73) \times 6^2}{8} = 2956.5 \text{ kg-m}$$

ب - حدس اولیه‌ی مقطع فولادی

$$A_{t1} = \frac{M_1 \times 100}{d_1 \times 0.6 F_y} = 2.46 \text{ cm}^2$$

بال فوقانی

$$A_{b1} = \frac{M_2 \times 100}{d_2 \times 0.6 F_y} = 6.84 \text{ cm}^2$$

بال تحتانی

لازم به ذکر است که مقاطع به دست آمده در فوق، سعی اولیه جهت کنترل‌های لازم مقطع انتخابی می‌باشد و پس از انجام محاسبات در صورت عدم کفایت مقطع انتخاب شده، لازم است مقطع اولیه بر حسب نیروهای مورد نیاز تغییر و محاسبات مجدداً انجام گیرد.

در ادامه نتایج مربوط به آخرین سعی ارائه شده است.

$$A_t = 3.59 \text{ cm}^2$$

سعی آخر

$$A_b = 5.12 \text{ cm}^2$$

ج - مشخصات مقطع قبل از گرفتن بتن

$$y = 10.71 \text{ cm}$$

فاصله‌ی تار خشی مقطع قبل از گرفتن بتن نسبت به بال تحتانی

$$I_{xx} = 1427 \text{ cm}^4$$

ممان اینرسی تیرچه قبل از گرفتن بتن

$$S_t = 87.61$$

مدول مقطع تیرچه نسبت به بال فوقانی قبل از گرفتن بتن

$$S_b = 130.75$$

مدول مقطع تیرچه نسبت به بال تحتانی قبل از گرفتن بتن

د - تنش ایجاد شده قبل از گرفتن بتن

$$f_t = \frac{M_D}{S_t} = \frac{91980}{87.61} = 1050 \text{ kg/cm}^2 < 0.6 F_y = 1440 \text{ Kg/cm}^2$$

تنش موجود در بال فوقانی قبل از گرفتن بتن

$$f_b = \frac{M_D}{S_b} = \frac{91980}{130.75} = 703.5 \text{ kg/cm}^2 < 0.6 F_y = 1440 \text{ Kg/cm}^2$$

تنش موجود در بال تحتانی قبل از گرفتن بتن

ه - مشخصات مقطع بعد از گرفتن بتن

$$b_e = \min \begin{cases} \frac{1}{4}L \times 100 = 150 \text{ cm} \\ b \times 100 = 73 \text{ cm} \\ 16t + 10 = 106 \text{ cm} \end{cases}$$

$$b_e = 73 \text{ cm}$$

$$\text{عرض تبدیل یافته‌ی بتن به فولاد در مقطع مختلف} : b = \frac{b_e}{n} = \frac{73}{10} = 7.3 \text{ cm}$$

$$\text{فاصله‌ی تار خشی مقطع مختلط نسبت به بال تحتانی} : y = 24.31 \text{ cm}$$

$$\text{ممان اینرسی مقطع مختلط} : I_{xx} = 3484 \text{ cm}^4$$

$$\text{مدول مقطع مختلط نسبت به تار فوقانی} : S_{(tr)_t} = \frac{I_{xx}}{d_2 - y} = 612 \text{ cm}^3$$

$$\text{مدول مقطع مختلط نسبت به تار تحتانی} : S_{(tr)_b} = \frac{I_{xx}}{y} = 143.32 \text{ cm}^3$$

و - تنش ایجاد شده بعد از گرفتن بتن

$$\text{ممان موجود بدون احتساب بار اجرا و وزن سقف} : M = \frac{(w_3 + w_4 - w_1) \times b \times L^2}{8} = 2300 \text{ kg} - m$$

$$\text{تنش موجود در بال فوقانی بعد از گرفتن بتن} : f_t = \frac{M_3 \times 100}{S_t} = 375.74 \text{ kg/cm}^2 < 0.6F_y = 1440 \text{ kg/cm}^2$$

$$\text{تنش مؤثر در بتن} : f_{te} = \frac{f_{tc}}{n} = 37.54 \text{ kg/cm}^2$$

$$\text{تنش مجاز فشاری خمشی بتن} = 0.45f_c = 94.5 \text{ kg/cm}^2 \Rightarrow f_{te} < f_c \quad O.K.$$

$$\begin{aligned} \text{تنش موجود در بال تحتانی} : f_b &= \frac{w_1 \times b_e \times \frac{L^2}{8}}{S_b} + \frac{(w_3 + w_4 - w_1) \times b_e \times \frac{L^2}{8}}{S_{(b)_tr}} \\ &= 2107 \text{ kg/cm}^2 < 0.9F_y = 2160 \text{ kg/cm}^2 \end{aligned}$$

ز - کنترل تغییر مکان

$$\text{تغییر مکان ناشی از بار قبل از گرفتن بتن} : D_1 = \frac{5w_1L^4 \times b_e}{384EI_s} = 0.822 \text{ cm}$$

$$\text{تغییر مکان ناشی از بار بعد از گرفتن بتن} : D_2 = \frac{5(q_2 - w_1)L^4 \times b_e}{384EI_{tr}} = 1.179 \text{ cm}$$

$$\text{تغییر مکان نهایی: } D_1 + D_2 = 2 \text{ cm} < \frac{L}{240} \quad O.K.$$

$$\text{تغییر مکان تحت بار زنده: } D_3 = \frac{5 \times w_2 \times L^4 \times b_e}{384 E I_{tr}} = 0.67 \text{ cm} < \frac{L}{360} \quad O.K.$$

ح- کنترل لرزش کف

$$f = 70 \sqrt{\frac{I}{w_4 b_e L^4}} = 70 \sqrt{\frac{3483}{(500 \times 0.73) \times 6^4}} = 6.007 > 5 \quad O.K.$$

$$\frac{d}{L} = \frac{30}{600} = 0.05 \geq \frac{1}{200} \quad O.K.$$

ط- کنترل برش

$$\text{برش حداکثر در تکیه‌گاه: } R = \frac{(w_3 + w_4) b_e L}{2} = 1971 \text{ kg}$$

$$\text{مطابق بند 6-2-2-2: } V_r = V_c + V_j$$

$$V_c = 0.31 \sqrt{f_c} b d.$$

$$V_j = 0.66 F_y \times 0.78$$

$$V_r > R \quad O.K.$$

فهرست منابع

- ۱- نشریه‌ی شماره‌ی ۸۲، "راهنمای اجرای سقف‌های تیرچه و بلوک، مشخصات فنی عمومی و اجرایی - کنترل کیفیت" (سازمان مدیریت و برنامه‌ریزی کشور، ویرایش سوم-۱۳۸۴)
- ۲- نشریه‌ی شماره‌ی ۹۴، "دستورالعمل طرح و محاسبه‌ی سیستم سقف تیرچه و بلوک" (سازمان مدیریت و برنامه‌ریزی کشور، تجدید نظر اول-۱۳۸۸)
- ۳- نشریه‌ی شماره‌ی ۱۵۱، "راهنمای طراحی و اجرای سقف تیرچه‌های فولادی با جان باز در ترکیب با بتن" (سازمان مدیریت و برنامه‌ریزی کشور-۱۳۸۱)
- ۴- نشریه‌ی شماره‌ی ۱۲۰، "آیین‌نامه‌ی بتن ایران (آبا)" (سازمان مدیریت و برنامه‌ریزی کشور، تجدیدنظر اول-۱۳۷۹)
- ۵- نشریه‌ی شماره‌ی ۱۲۶، "راهنمای آیین‌نامه‌ی بتن ایران (آبا)" (سازمان مدیریت و برنامه‌ریزی کشور-۱۳۸۱)
- ۶- نشریه‌ی شماره‌ی ۵۵، "مشخصات فنی عمومی کارهای ساختمانی" (سازمان مدیریت و برنامه‌ریزی کشور، تجدید نظر دوم-۱۳۸۴)
- ۷- نشریه‌ی شماره‌ی ۳۲۷، "دستورالعمل ساخت و اجرای بتن در کارگاه" (سازمان مدیریت و برنامه‌ریزی کشور، ویرایش اول-۱۳۸۵)
- ۸- استاندارد ملی ایران شماره‌ی ۲۹۰۹، "ویژگی‌ها و روش‌های آزمون تیرچه و بلوک سقفی" (مؤسسه‌ی استاندارد و تحقیقات صنعتی ایران)
- ۹- استاندارد ملی ایران شماره‌ی ۱-۲۹۰۹، "تیرچه مورد مصرف در سقف‌های تیرچه و بلوک - ویژگی‌ها و روش‌های آزمون" (مؤسسه‌ی استاندارد و تحقیقات صنعتی ایران)
- ۱۰- استاندارد ملی ایران شماره‌ی ۲-۲۹۰۹، "بلوک‌های سقفی مورد مصرف در سقف‌های تیرچه و بلوک - ویژگی‌ها و روش‌های آزمون" (مؤسسه‌ی استاندارد و تحقیقات صنعتی ایران)
- ۱۱- گزارش تحقیقاتی شماره‌ی گ-۴۵۵، "ضوابط و توصیه‌ها برای کاربرد اسفنج پلی استایرن در ساختمان" (مرکز تحقیقات ساختمان و مسکن-۱۳۸۶)
- ۱۲- گزارش تحقیقاتی شماره‌ی گ-۴۶۸، "راهنمای عملکرد مصالح و سیستم‌های ساختمانی دارای پلی استایرن منبسط شده در برابر آتش" (مرکز تحقیقات ساختمان و مسکن-۱۳۸۶)

-
- 13- *ACI 318-05*, “Building Code Requirement For Structural Concrete And Commentary” (ACI 318R-05- 2005)
 - 14- *Publications of Steel Joist Institute*, “American Institute Of Steel Construction, Specification For Structural Steel Buildings” (2005).

واژه‌نامه

ب

service load بار بهره برداری
 live load بار زنده
 factored load بار ضریب‌دار
 design load بار طراحی
 uniformly distributed load ... بار گسترده یکنواخت
 dead load بار مرده
 ultimate load بار نهایی
 construction loads بارهای حین اجرا
 limited redistribution بازپخش محدود
 flange بال
 concrete بتن
 reinforced concrete بتن آرمه
 prestressed concrete بتن پیش تنیده
 in-situ concrete بتن درجا
 resultant برآیند
 punching shear برش پانچ
 block بلوک

پ

over-reinforced پرآرماتور
 rib پشت بند
 polystyrene پلی استایرن
 expanded polystyrene پلی استایرن منبسط شده
 cover پوشش

الف

reinforcement آرماتور
 main reinforcement. آرماتور اصلی
 shear reinforcement آرماتور برشی
 web reinforcement آرماتور جان
 shrinkage reinforcement آرماتور جمع شدگی
 temperature reinforcement آرماتور حرارتی
 flexural reinforcement آرماتور خمشی
 continuous reinforcement آرماتور سراسری
 longitudinal reinforcement آرماتور طولی
 lateral reinforcement آرماتور عرضی
 compression reinforcement آرماتور فشاری
 tension reinforcement آرماتور کششی
 reinforcement آرماتورگذاری
 balanced reinforcement آرماتور متعادل
 load test آزمایش بارگذاری
 connection اتصال
 effective depth ارتفاع مؤثر
 slump اسلامپ
 warping اعوجاج
 additive افزودنی
 rendering اندود کردن

ت

تار خنثی neutral fiber
 تحلیل analysis
 تحلیل خطی linear analysis
 تحلیل خمیری plastic analysis
 تحلیل غیر خطی non-linear analysis
 ترک crack
 ترکیب load combination
 تسریع کننده accelerator
 تغییر شکل نسبی strain
 تکیه‌گاه support
 تنش stress
 تنش تسلیم yield stress
 تنش مجاز allowable stress
 تیر beam
 تیر اصلی girder
 تیرچه joist
 تیرچه مضاعف double joist

ج

جان web
 جزئیات details

چ

چسبندگی cohesion

ح

حداکثر اندازه اسمی سنگدانه nominal maximum
 size of aggregate

خ

خاموت stirrup
 خرپا truss
 خم bend
 خمش bending
 خوردگی corrosion
 خیز camber

د

دال slab
 دال با پشت‌بند ribbed slab
 دال تخت flat plate
 دال مشبک waffle slab
 دانه‌بندی grading
 درصد آرماتور percentage of reinforcement
 دمای محیط ambient temperature
 دهانه span
 دهانه آزاد clear span
 دهانه مؤثر effective span
 دیافراگم diaphragm

ر

ط

mix design طرح اختلاط
cantilever طره
development length طول گیرایی

class رده
tolerance رواداری

س

ظ

bearing capacity ظرفیت باربری

superimposed load سربار
aggregate سنگدانه
cement سیمان
portland cement سیمان پرتلند

ع

effective flange width عرض مؤثر بال
dowel action عمل شاخه ای

ش

ف

spacing of bars فاصله میلگردها
steel فولاد

foundation شالوده
mesh شبکه جوش شده
exposure conditions شرایط محیطی
failure شکست
ductility شکل پذیری
sudden failure شکل ناگهانی

ق

ص

mold قالب
molding قالب‌بندی
moving form قالب لغزان
permanent form قالب ماندگار
bar size قطر میلگرد

rigid صلب

ض

partial safety factors ضرایب ایمنی جزئی
coefficient ضریب
factor of safety ضریب ایمنی
load factor ضریب بار

ribbed bar میلگرد آجدار
 plain bar میلگرد ساده
 uncurtailed bars میلگردهای سراسری

ن

reinforcement ratio نسبت آرماتور
 permeability نفوذپذیری
 spot welding نقطه جوش
 curing نگهداری بتن
 sampling نمونه برداری
 cold formed نورد سرد
 force نیرو
 shear force نیروی برشی

و

unit weight وزن مخصوص

ک

workability کارایی
 strain کرنش
 tension کشش
 tie beam کلاف عرضی
 under-reinforced کم آرماتور
 fire retarded کندسوز شده
 retarder کندگیر کننده

گ

moment گشتاور

ل

bending moment لنگر خمشی

م

sand ماسه
 rupture modulus مدول گسیختگی
 embedded مدفون
 wire مفتول
 characteristic strength مقاومت مشخصه
 design characteristic strength مقاومت مشخصه طرح
 section مقطع
 critical section مقطع بحرانی
 mortar ملات
 bar میلگرد

خواننده گرامی

دفتر نظام فنی اجرایی معاونت برنامه‌ریزی و نظارت راهبردی رییس جمهور، با گذشت بیش از سی سال فعالیت تحقیقاتی و مطالعاتی خود، افزون بر پانصد عنوان نشریه تخصصی- فنی، در قالب آیین‌نامه، ضابطه، معیار، دستورالعمل، مشخصات فنی عمومی و مقاله، به صورت تالیف و ترجمه، تهیه و ابلاغ کرده است. نشریه پیوست در راستای موارد یاد شده تهیه شده، تا در راه نیل به توسعه و گسترش علوم در کشور و بهبود فعالیت‌های عمرانی به کار برده شود. فهرست نشریات این دفتر در پایگاه اطلاع‌رسانی <http://tec.mporg.ir> قابل دستیابی می‌باشد.

دفتر نظام فنی اجرایی

Preface

The joist and block system is a widespread method in construction of buildings in Iran. This system is combination of precast and in-situ concrete. So it has many benefits like speed in construction, reduction of molding and reinforcement costs, high quality of factory produced elements and no need for crane in site. The joist and block system needs no complicate molding in the site, So it speeds up the construction process. This system makes rigid diaphragm decks in the building that cause good behavior of structure against earthquake loads.

This issue has been prepared after revision and compilation of issues No. 82, No. 94 and No. 151. In this collection, technical provisions and necessary instructions for production, design and execution of joist and block systems (truss joists and steel open web joists) have been presented. The aim of this issue is to provide a comprehensive specification of building with joist and block system in order to give assistance for structural engineers who are greatly involved with this system in the country.

Islamic Republic of Iran
Vice presidency for Strategic Planning and Supervision

Instruction for Design and Construction of Joist and Block System

No. 543

Office of Deputy for Strategic Supervision
Bureau of Technical Execution System

<http://tec.mporg.ir>

2011

این نشریه

با عنوان «دستورالعمل طراحی و اجرای سقف‌های تیرچه و بلوک»، شامل پنج فصل و چهار پیوست به انضمام جداول محاسبه تیرچه‌های خرپایی می‌باشد.

این نشریه بر مبنای تلفیق و بروزرسانی نشریه شماره‌ی ۸۲، ۹۴ و ۱۵۱ که هریک به صورت مستقل به برخی از موضوعات مرتبط با سقف‌های تیرچه و بلوک می‌پرداختند، تدوین شده و به صورت یکپارچه و جامع تمام مراحل تولید، طراحی، کنترل کیفیت و اجرا را دربر می‌گیرد.

این مجموعه با در نظر گرفتن مفاد آیین‌نامه بتن ایران (آبا) و همچنین با توجه به اصول و ضوابط فنی شناخته شده اجرایی کشور تهیه و تدوین شده است. رعایت مفاد این نشریه از طرف دستگاه‌های اجرایی، مهندسان مشاور، پیمانکاران و عوامل دیگر در طرح‌های عمرانی الزامی است.